

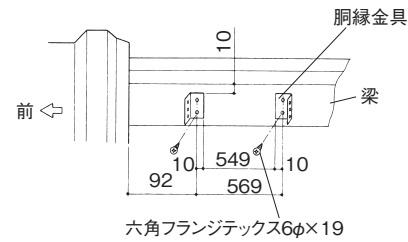
ヨドコウ オプション 補助ドアセット 組立説明書

梱包組合せ表

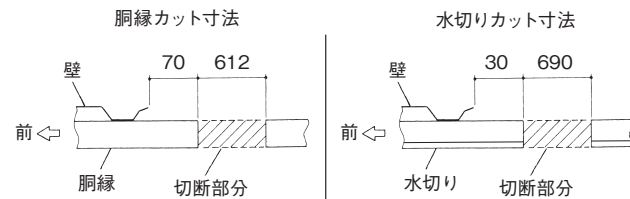
	補助ドア枠L SO3-5211	補助ドア枠M SO3-5241	補助ドア枠H SO3-5221	補助ドア本体 SO2-5231
Lタイプ	1	—	—	1
Mタイプ	—	1	—	1
H・FHタイプ	—	—	1	1

注) 後面には取り付けできません。

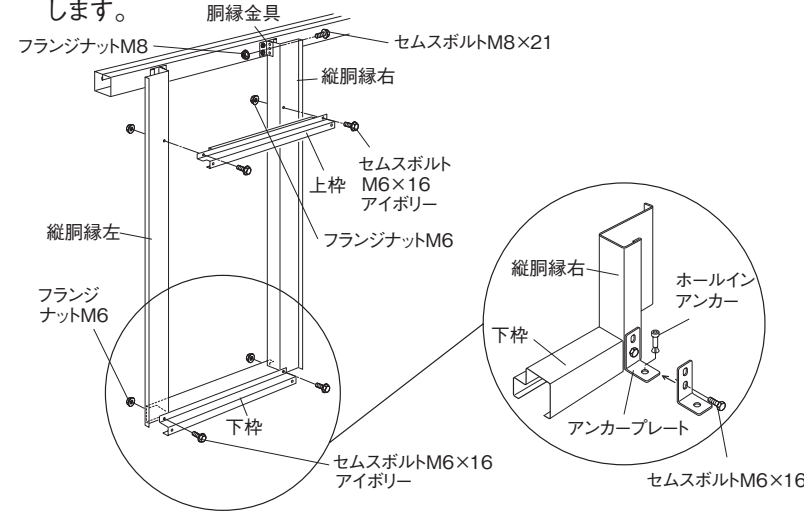
- ① 胴縁金具を図のように、壁パネルの端から92mmの位置から梁にビス止めします。
(六角フランジテックス6φ×19)
※目隠しセットに取り付ける場合はこの工程はありません。



- ② 補助ドアを取り付ける位置となる部分の胴縁、水切りを図のように切断してください。
※切断した胴縁を使用しますので、注意してください。
(Mタイプ、H・FHタイプ)

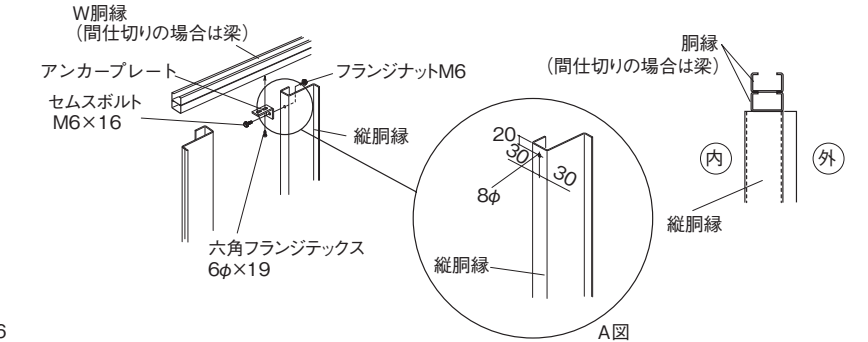


- ③ 縦胴縁を胴縁金具に取り付けます。(セムスボルトM8×21、フランジナットM8) 上枠、下枠を縦胴縁に取り付けます。(セムスボルトM6×16アイボリー、フランジナットM6) 下枠と縦胴縁を止めるボルトにアンカープレートを共締めし、ホールインアンカーで固定します。



目隠しセットに補助ドアを取り付ける場合

縦胴縁にA図の8φ孔加工をしアンカープレートにボルト・ナットで固定します。アンカープレートを取り付けた縦胴縁を目隠しのW胴縁にテックス止めします。(セムスボルトM6×16、フランジナットM6、六角フランジテックス6φ×19)



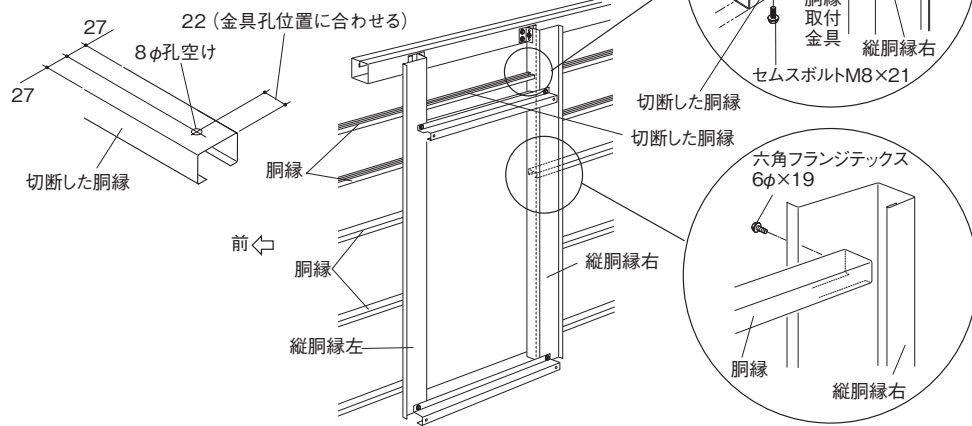
間仕切りに取り付ける場合

縦胴縁を梁の下端に合わせて上部を切断し、目隠しセットに取り付ける場合と同様にアンカープレートで縦胴縁を梁に固定してください。

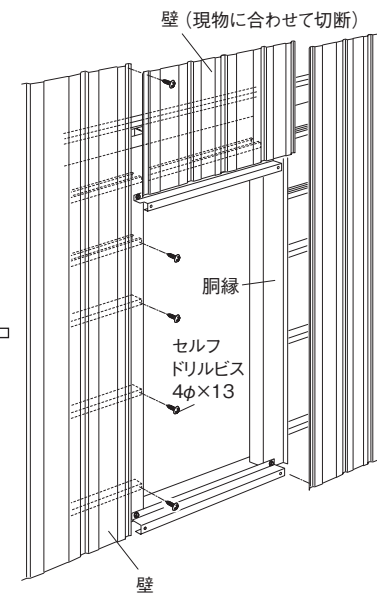
- ④ 胴縁、水切りを縦胴縁に取り付けます。(六角フランジテックス6φ×19)
Mタイプ、H・FHタイプのみ

Mタイプ、H・FHタイプのみ

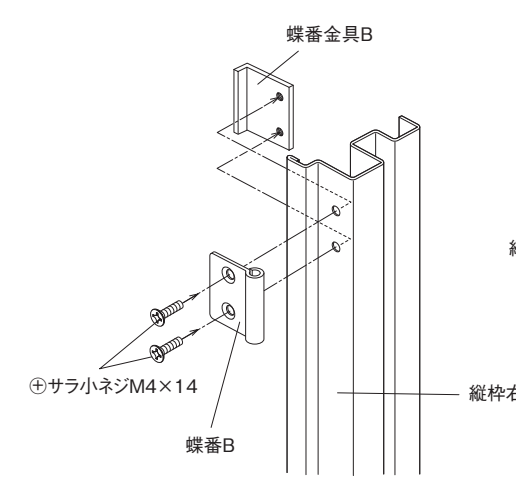
切断した胴縁の両端に8φ孔加工をします。胴縁取付金具を縦胴縁に取り付け、縦胴縁間に切断した胴縁を取り付けます。(セルフドリルビス4φ×13、セムスボルトM8×21、フランジナットM8)



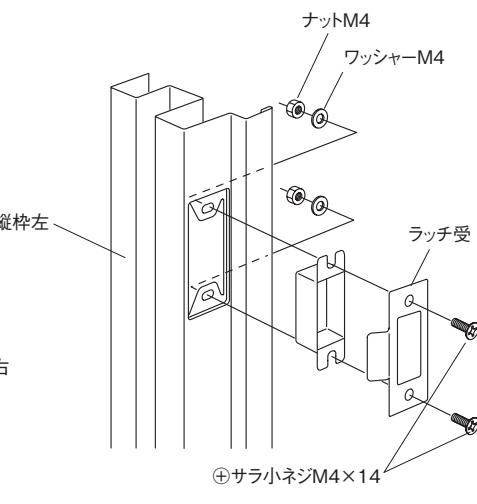
- ⑤ 壁を胴縁に取り付けます。(セルフドリルビス4φ×13) 補助のドアの上の壁を現物に合わせて切断してください。
※補助ドア上の壁の位置合わせを確認してください。
※補助ドア上の壁は、縦枠左、縦枠右、上枠水切りを取付けた後、ビス止めします。



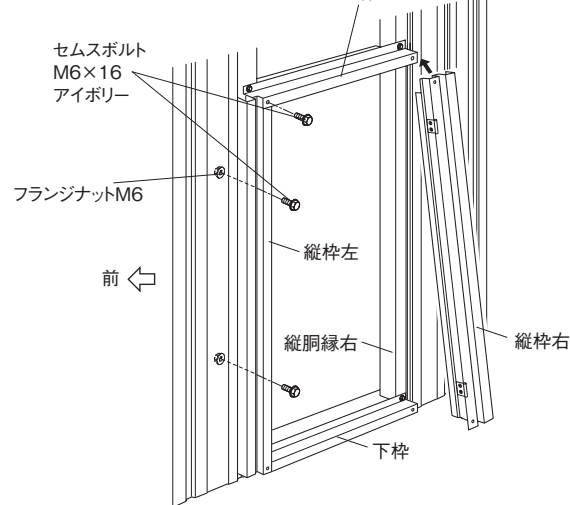
- ⑥ 蝶番を縦枠右に取り付けます。
(+サラ小ネジM4×14)



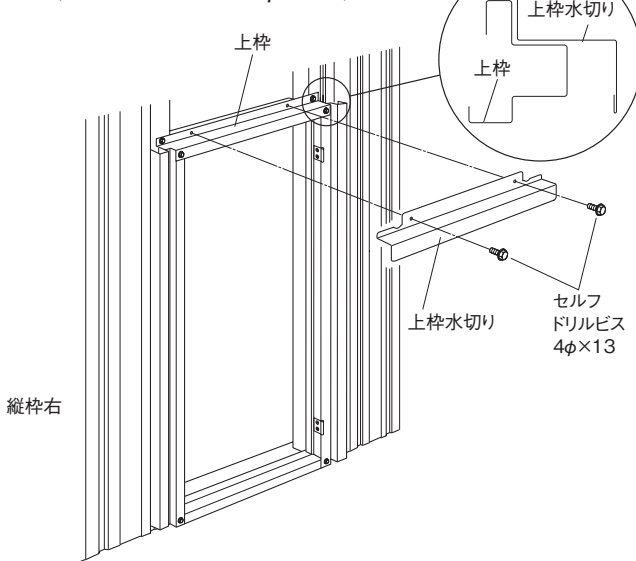
- ⑦ ラッチ受を縦枠左に取り付けます。
(+サラ小ネジM4×14、ワッシャーM4、ナットM4)



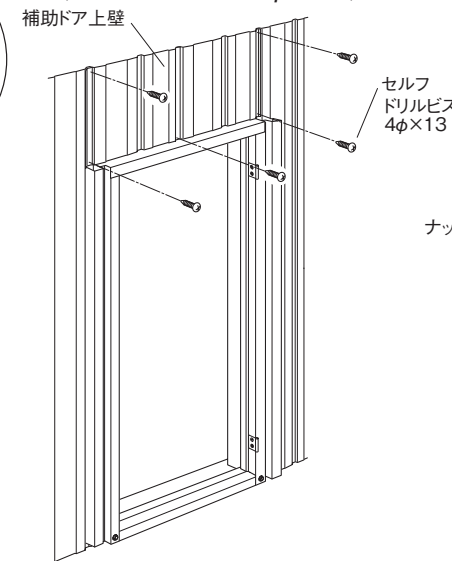
- ⑧ 縦枠を上枠の中へ差し込み、上枠、下枠及び縦胴縁に取り付けます。
(セムスボルトM6×16アイボリー、フランジナットM6)



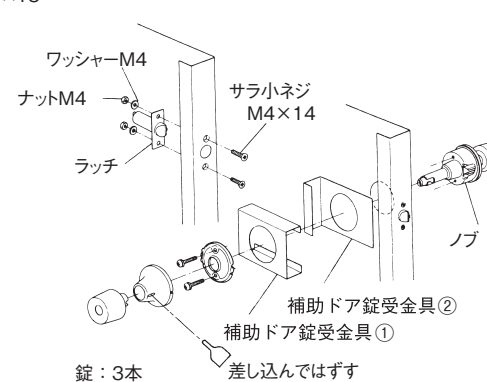
- ⑨ 上枠水切りを上枠に取り付けます。
(セルフドリルビス4φ×13)



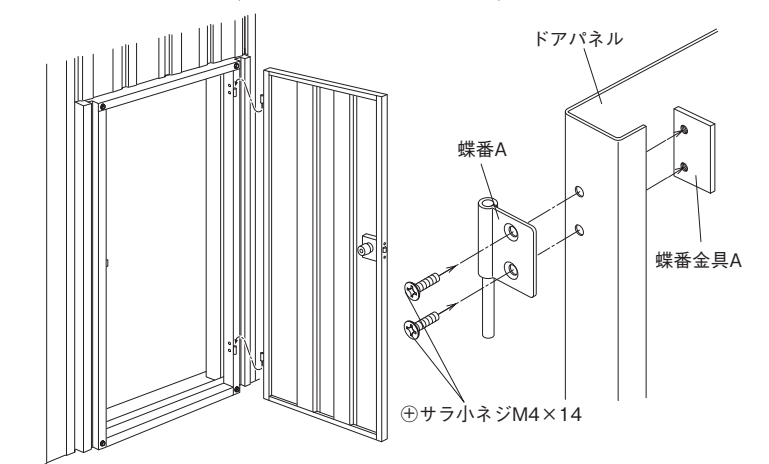
- ⑩ 補助ドア上の壁を取り付けます。
(セルフドリルビス4φ×13)



- ⑪ ラッチ及びノブを補助ドア本体に取り付けます。
(+サラ小ネジM4×14、ワッシャーM4、ナットM4)
ノブは補助ドア錠受金具を仮置きし、ノブを取り付けます。



- ⑫ 蝶番を補助ドア本体に取り付け、補助ドア本体を補助ドア枠に取り付けます。
(+サラ小ネジM4×14)



- ⑬ 補助ドア枠まわりの水の浸入の恐れがある部分にコーキングをしてください。

ヨドコウ

SOB_OPHD_KS_2026A