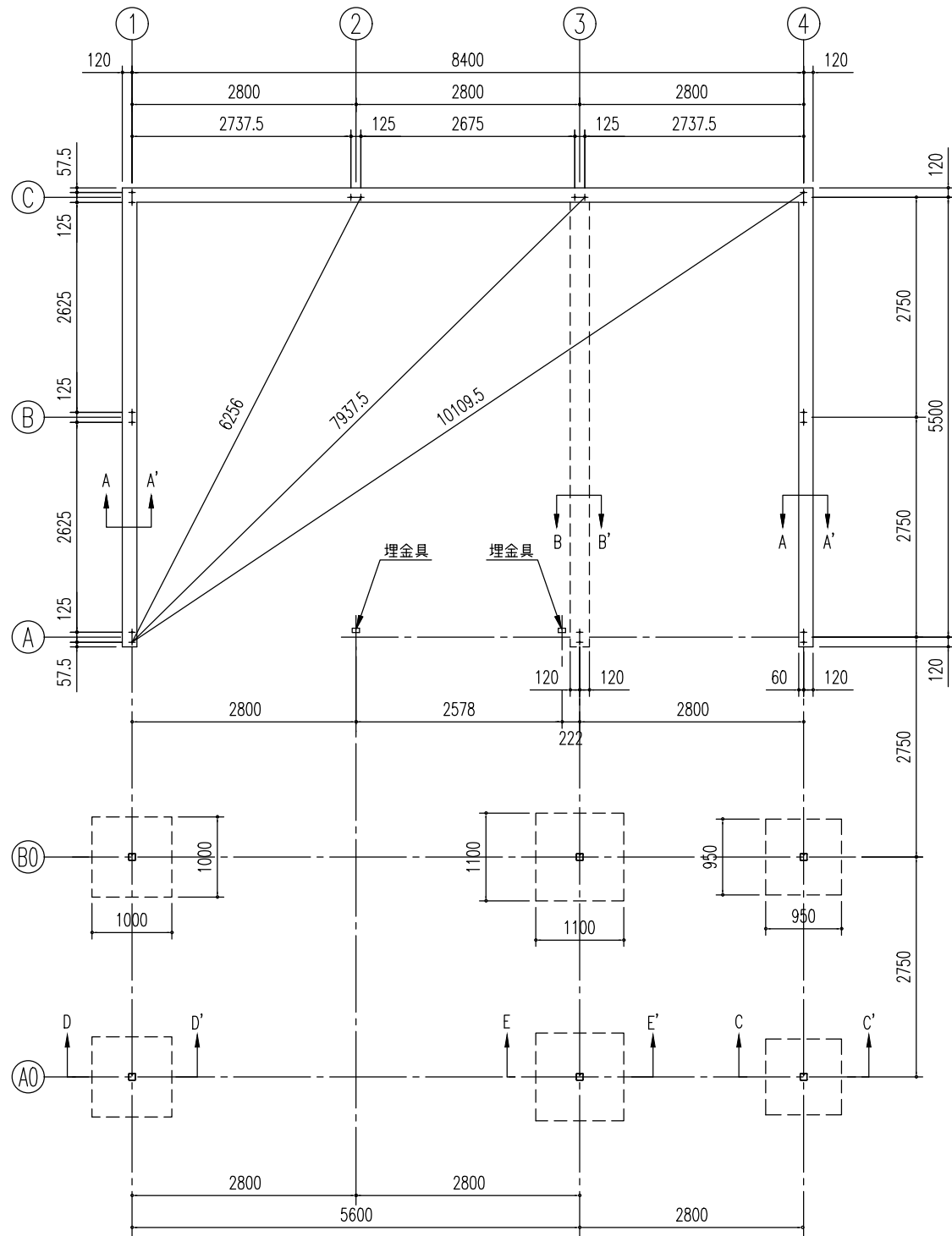
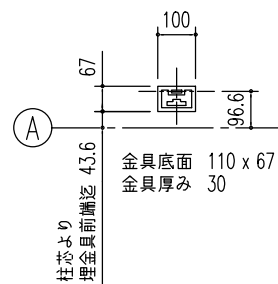


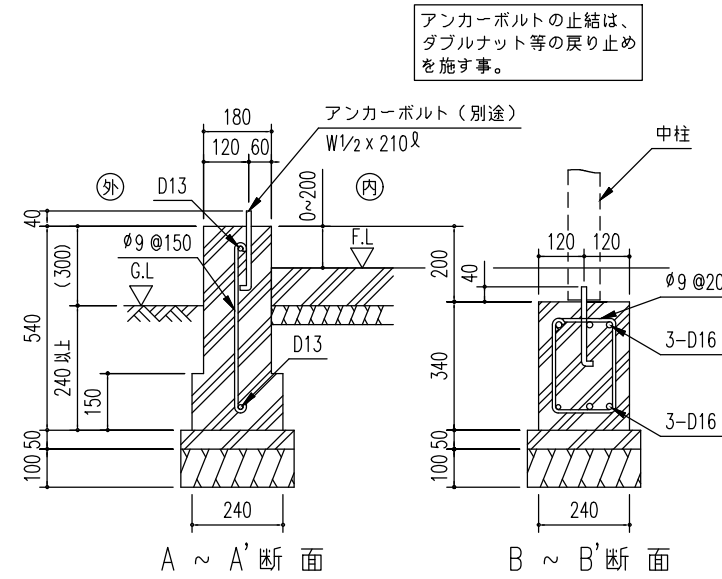
布基礎+独立基礎



基礎伏図 (S=1/80)



埋金具詳細図 (S=1/20)

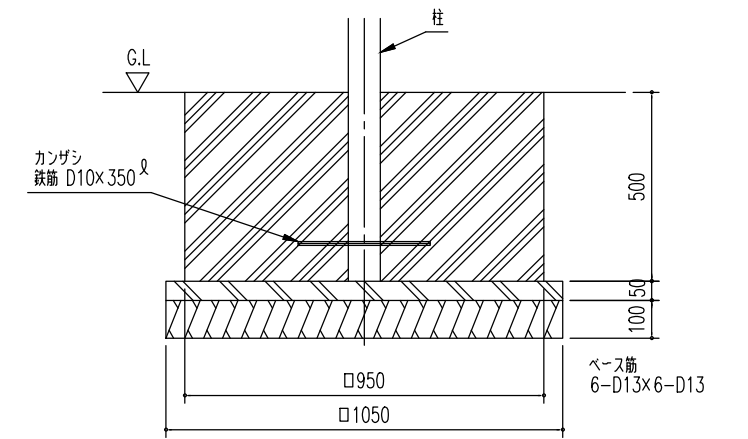


布基礎断面図 (S=1/20)

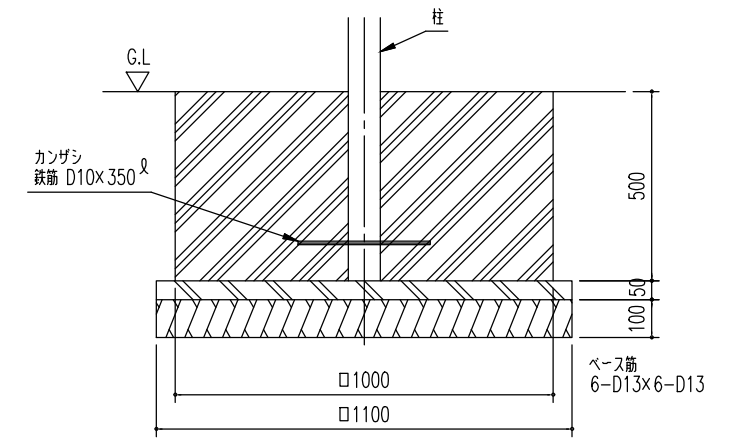
<下記条件での参考図>

(地耐力 50 kN/m² 以上, コンクリート設計基準強度 18 N/mm² 以上)
 (基準風速 34 m/s, 地表面粗度区分 Ⅲ)

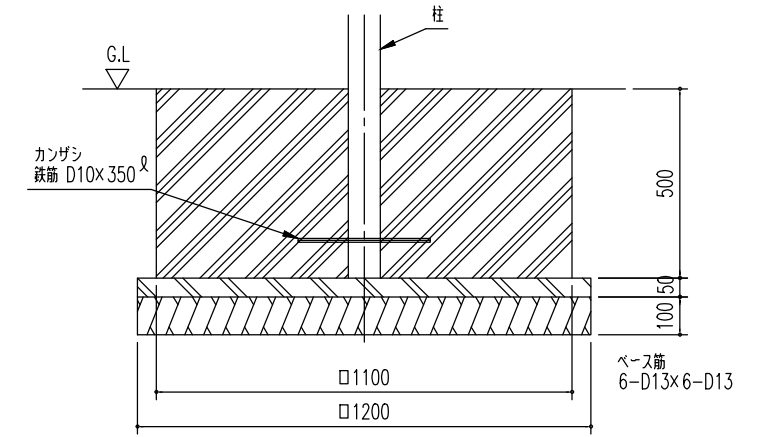
- 注1) 寒冷地の場合、凍結深度等を考慮し、実情にあわせて設計して下さい。
- 注2) 水切りを取り付けた際、光漏れの可能性がありますので基礎の立ち上がり部と天面部の角に面取りをしないでください。
- 注3) その他現地の実情にあわせて設計して下さい。



C ~ C' 断面



D ~ D' 断面



E ~ E' 断面

独立基礎断面図 (S=1/20)

<下記条件での参考図>

(地耐力 50 kN/m² 以上, コンクリート設計基準強度 18 N/mm² 以上)
 (基準風速 34 m/s, 地表面粗度区分 Ⅲ)

- 注1) 寒冷地の場合、凍結深度等を考慮し、実情にあわせて設計して下さい。
- 注2) その他現地の実情にあわせて設計して下さい。

名称 ヨド倉庫(下屋付き)

機種名 SOB-8657HA, FHA型(単棟)+下屋4/5

株式会社 淀川製鋼所