

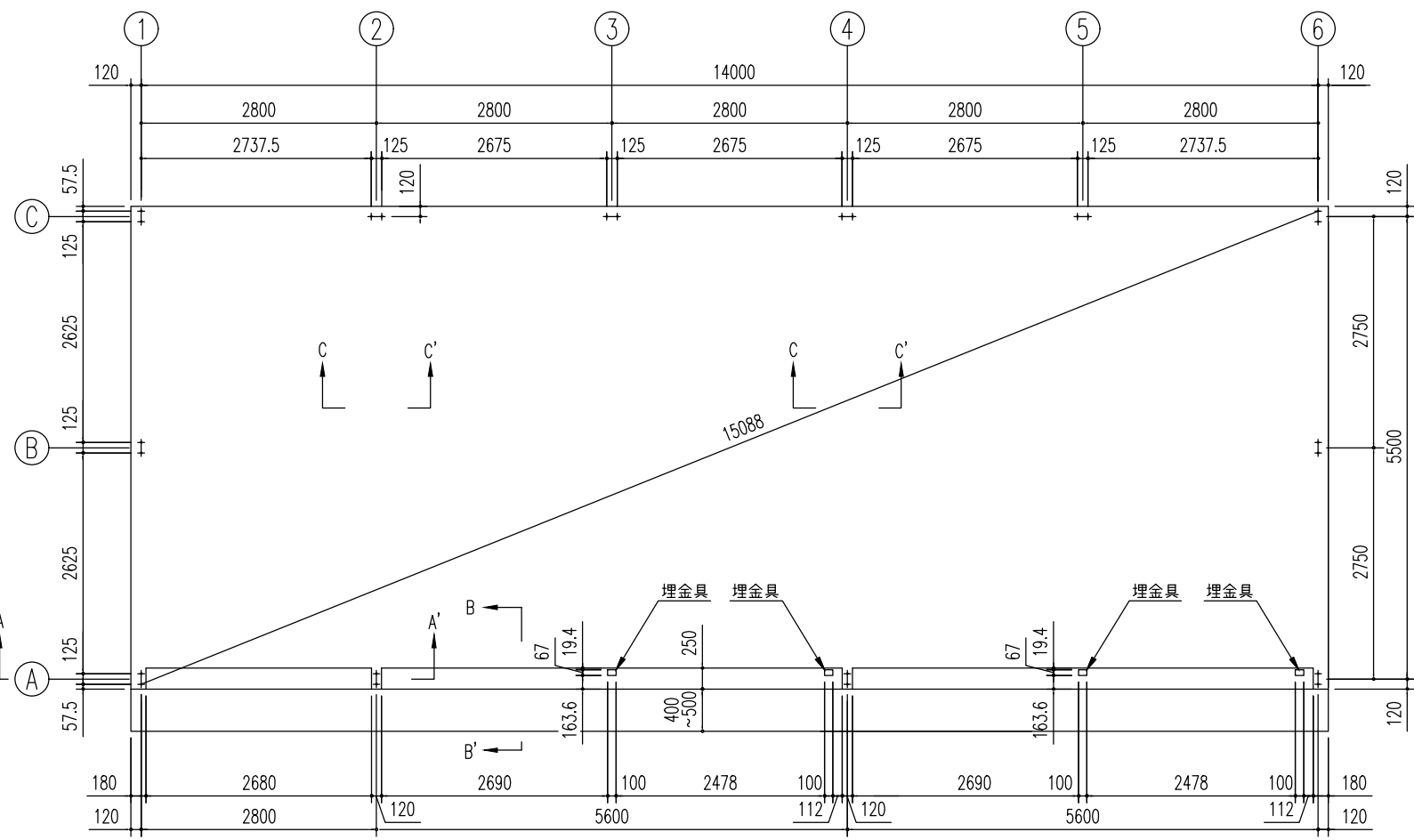
側面断面図 (S=1/80)

正面断面図 (S=1/80)

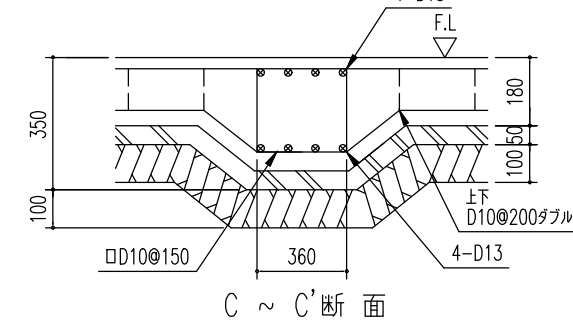
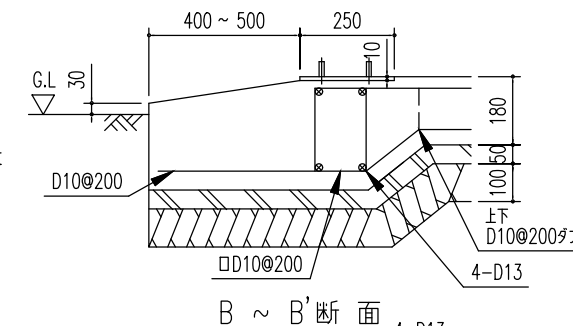
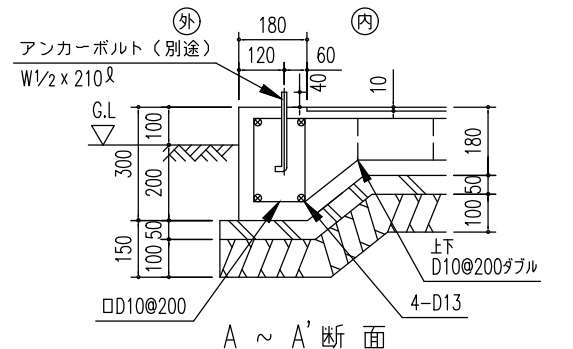
埋金具詳細図 (S=1/20)

アンカーボルトの止結は、ダブルナット等の戻り止めを施す事。

※側面の出入口により、ブレースの配置が変更となる場合があります。



基礎伏図 (S=1/80)



ベタ基礎断面図 (S=1/20)

下記条件での参考図
 (地耐力 50 kN/m² 以上、コンクリート設計基準強度 18 N/mm² 以上)
 (基準風速 34 m/s, 地表面粗度区分 Ⅲ)
 注1) 寒冷地の場合、凍結深度等を考慮し、実情にあわせて設計して下さい。
 注2) 水切りを取り付けた際、光漏れの可能性がありますので基礎の立ち上がり部と天面部の角に面取りをしないでください。
 注3) その他現地の実情にあわせて設計して下さい。

SOB-14257HCD型

建築面積	77.0m ²	(間口柱芯寸法) × (奥行柱芯寸法)
------	--------------------	---------------------

構造耐力上主要な部分の部材					
部材表	形状	板厚	使用材料	有効幅長比	
柱	□ — 85 x 85	2.3mm	JIS G3312 塗装溶融亜鉛めっき鋼板 CGCC	107	
梁	□ — 100 x 50	1.6mm	JIS G3312 塗装溶融亜鉛めっき鋼板 CGCC	-	
梁 (55A-55B)	□ — 400 x 42.5 x 30	2.3mm	JIS G3312 塗装溶融亜鉛めっき鋼板 CGCC	-	
桁 (前)	□ — 280 x 92 x 25	2.3mm	JIS G3312 塗装溶融亜鉛めっき鋼板 CGCC	-	
桁 (中)	□ — 280 x 92 x 25	2.3mm	JIS G3312 塗装溶融亜鉛めっき鋼板 CGCC	-	
桁 (後)	□ — 230 x 150 x 35	1.2mm	JIS G3322 塗装溶融55%アルミニウム-亜鉛合金めっき鋼板 CGLCC	-	
ブレース	—	10.7φ	JIS G3101 一般構造用圧延材 SS400	-	
ターンバックル	—	10.7φ用	JIS A5541 建築用ターンバックル鋼	-	
アンカープレート	—	9.0mm	JIS G3101 一般構造用圧延鋼材 SS400	-	

構造耐力上主要な部分以外の部材					
部材表	形状	板厚	使用材料		
胴縁	□ — 54 x 33 x 10	1.6mm	JIS G3312 塗装溶融亜鉛めっき鋼板 CGCC		
屋根	ヨドルーフ88 4mm発泡ポリエチレン貼り	0.5mm	JIS G3322 塗装溶融55%アルミニウム-亜鉛合金めっき鋼板 CGLCC		
壁	ヨド角波サイディング800N型	0.4mm	JIS G3322 塗装溶融55%アルミニウム-亜鉛合金めっき鋼板 CGLCC		
鼻隠し・ケラバ	—	0.6mm	JIS G3322 塗装溶融55%アルミニウム-亜鉛合金めっき鋼板 CGLCC		
桁補強 (前)	—	1.6mm	JIS G3312 塗装溶融亜鉛めっき鋼板 CGCC		
桁補強 (後)	—	1.0mm	JIS G3322 塗装溶融55%アルミニウム-亜鉛合金めっき鋼板 CGLCC		
シャッター	—	0.5mm	JIS G3322 塗装溶融55%アルミニウム-亜鉛合金めっき鋼板 CGLCC		
前板 (H)	—	1.0mm	JIS G3322 塗装溶融55%アルミニウム-亜鉛合金めっき鋼板 CGLCC		
トイ	塩ビ製 角種	—	—		

名称 **ヨド倉庫 (ベタ基礎)**
 機種名 **SOB-14257HCD型 (2/2)**

株式会社 **淀川製鋼所**