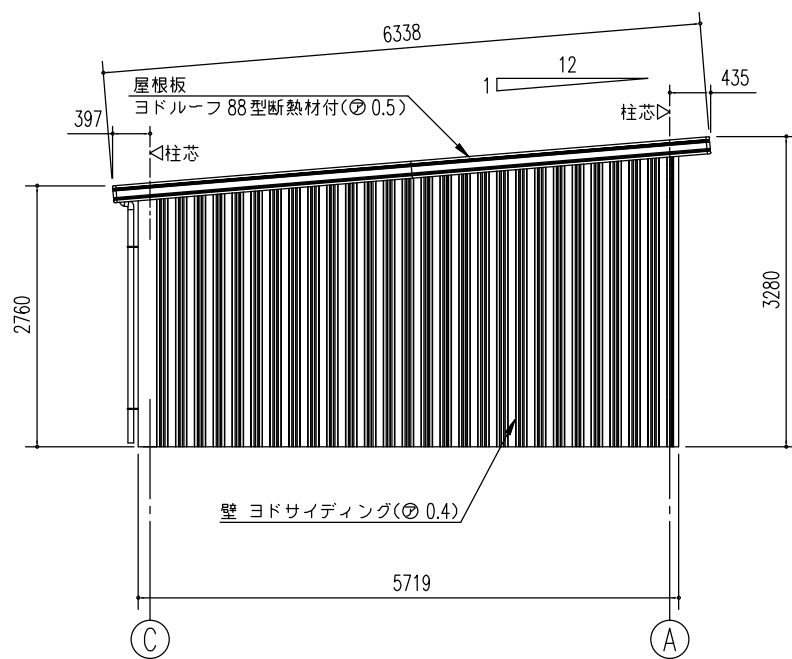
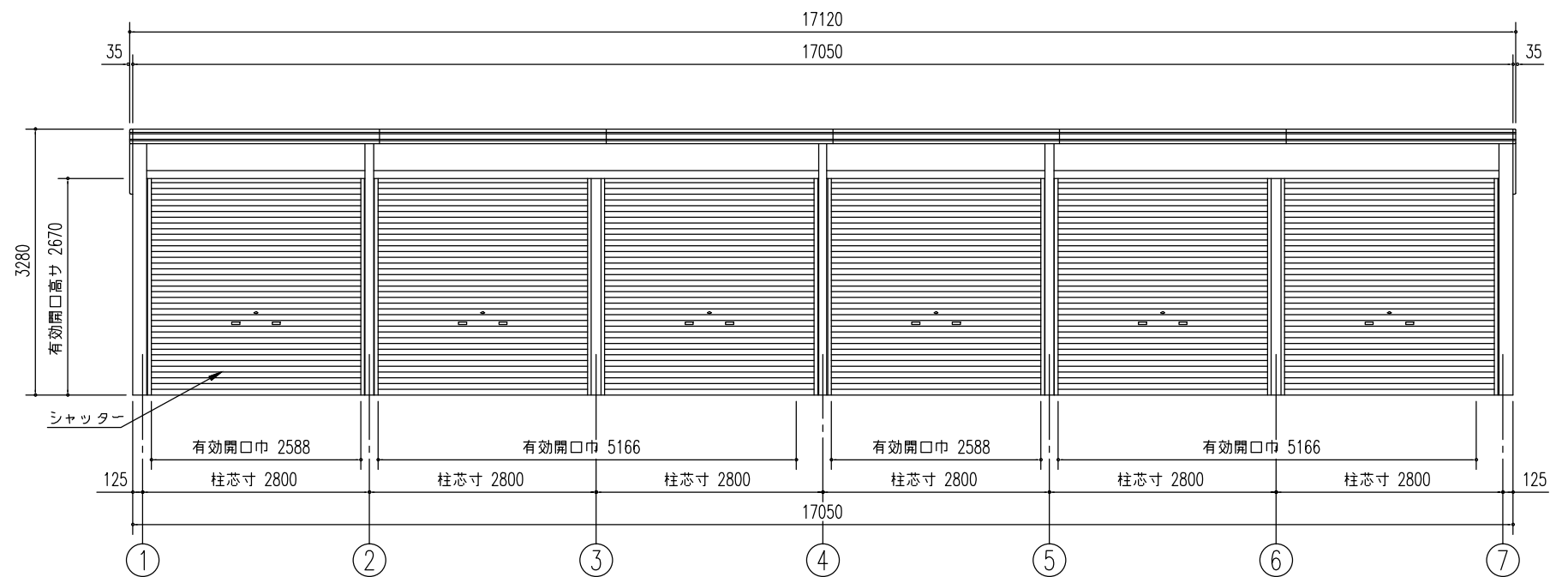


平面図 (S=1/80)



側面立面図(S=1/80)



正面立面図(S=1/80)

名称 **ヨド倉庫(布基礎)**
 機種名 **SOB-8657MBE型(2連棟)**

株式会社 **淀川製鋼所**