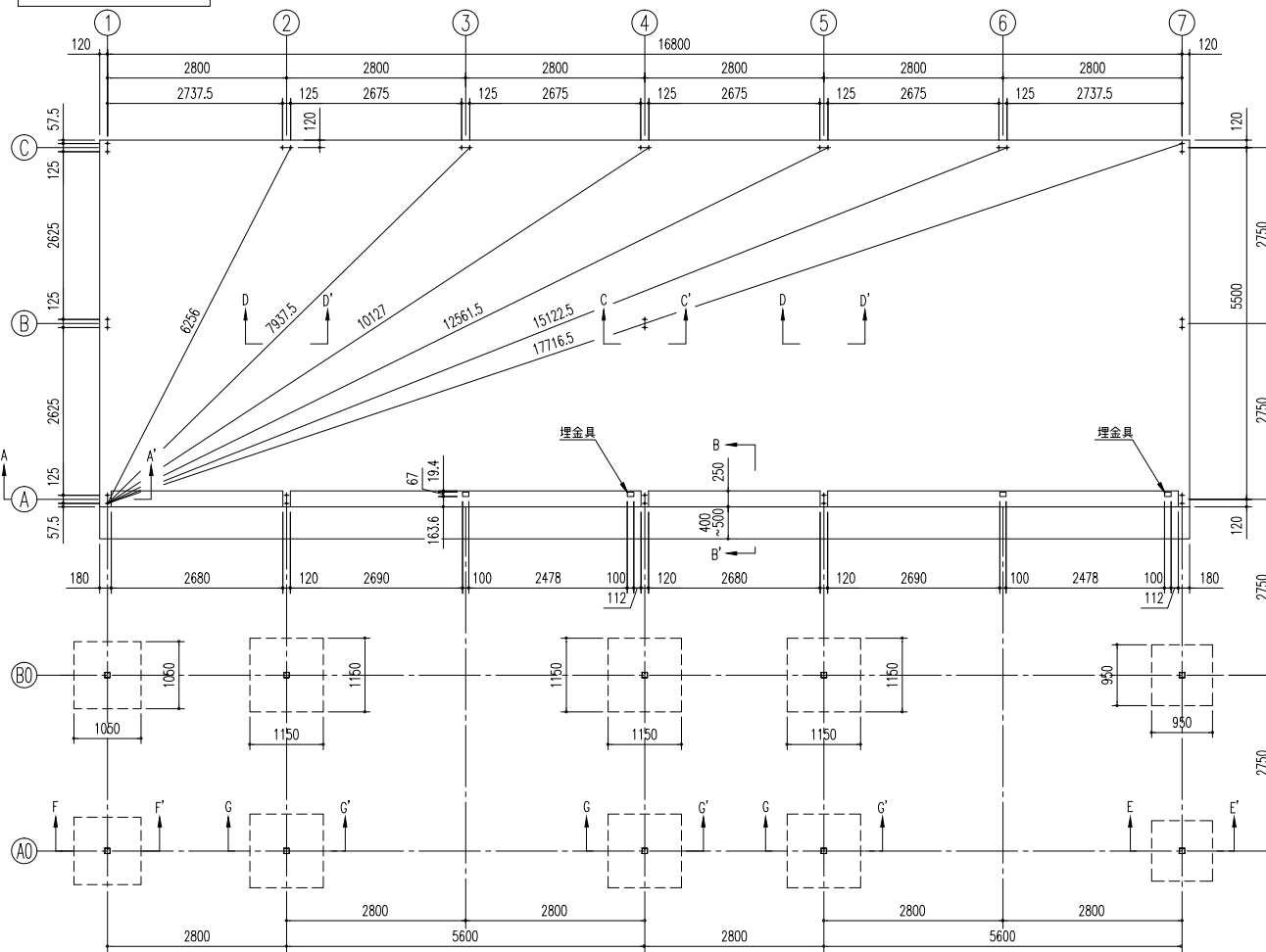
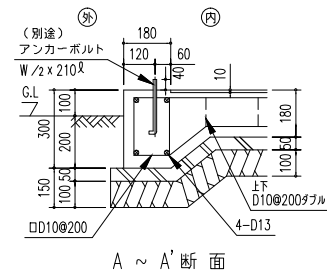


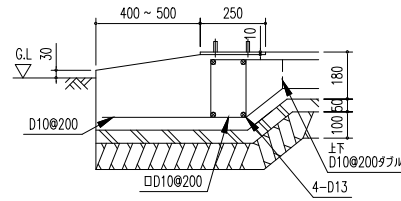
ベタ基礎+独立基礎



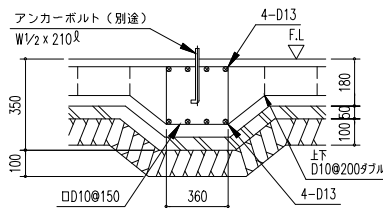
基礎伏図(S=1/80)



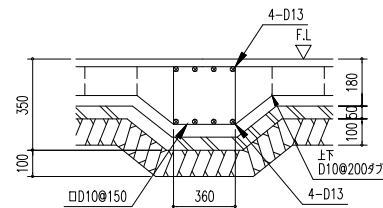
A ~ A'断面



B ~ B'断面



C ~ C'断面

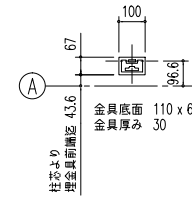


D ~ D'断面

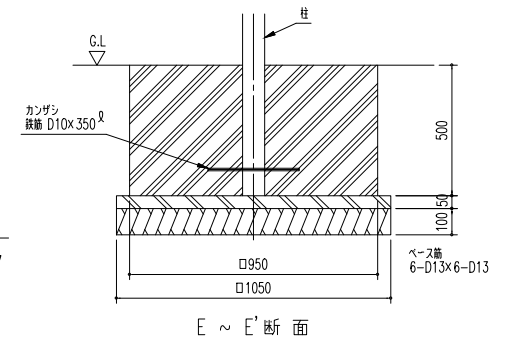
(別途)
アンカーボルト
W/2x210^R

ベタ基礎断面図 (S=1/20)
<下記条件での参考図>
(地耐力 50 kN/m² 以上、コンクリート設計基準強度 18 N/mm² 以上)
(基準風速 34 m/s, 地表面粗度区分 II)

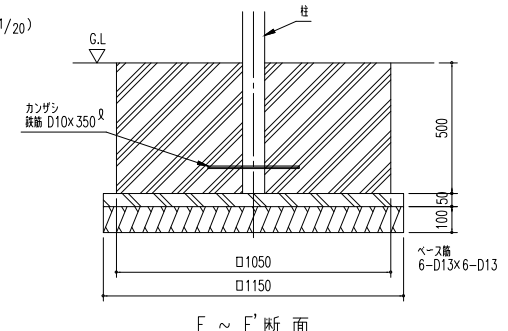
注1) 寒冷地の場合、凍結深度等を考慮し、実情にあわせて設計して下さい。
注2) その他現地の実情にあわせて設計して下さい。
注3) 間仕切りが付く場合は、間仕切り部分に地中梁が必要です。



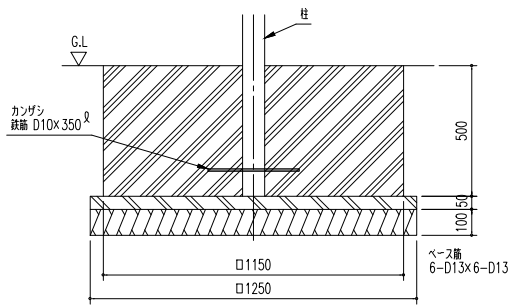
埋金具詳細図(S=1/20)



E ~ E'断面



F ~ F'断面



G ~ G'断面

独立基礎断面図 (S=1/20)
<下記条件での参考図>
(地耐力 50 kN/m² 以上、コンクリート設計基準強度 18 N/mm² 以上)
(基準風速 34 m/s, 地表面粗度区分 II)
注1) 寒冷地の場合、凍結深度等を考慮し、実情にあわせて設計して下さい。
注2) その他現地の実情にあわせて設計して下さい。

アンカーボルトの止結は、
ダブルナット等の戻り止め
を施す事。

名称	ヨド倉庫(下屋付き)
機種名	SOB-8657MB型(2連棟)+下屋6/6

株式会社 達川製鋼所