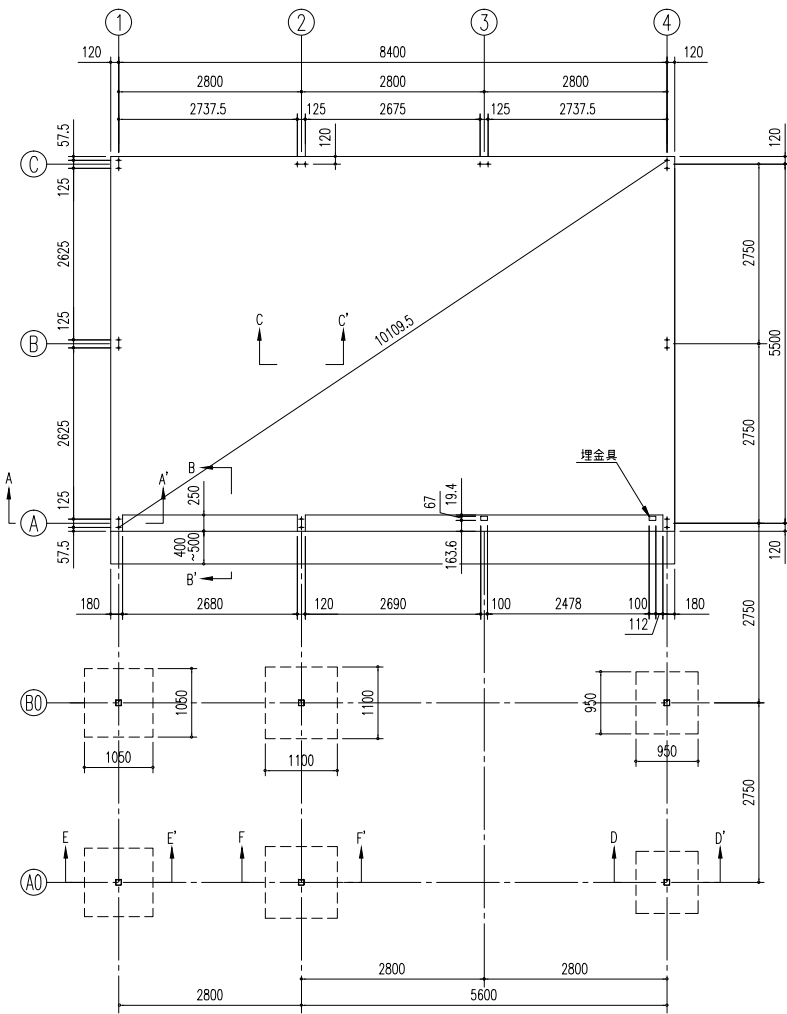
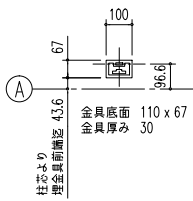


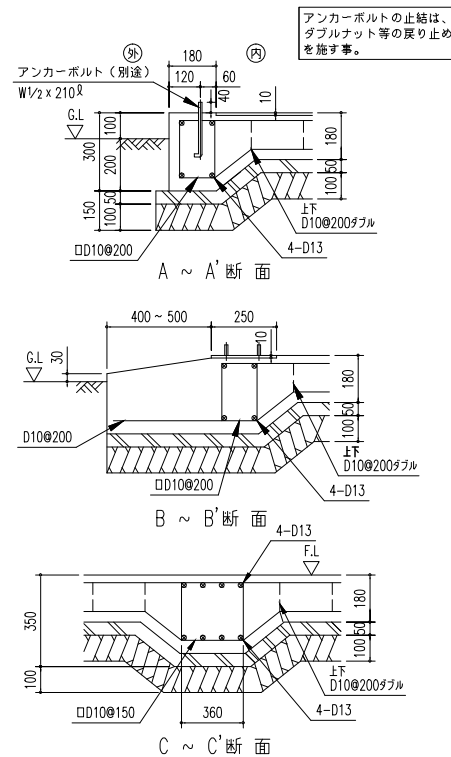
ベタ基礎+独立基礎



基礎伏図 (S=1/80)



埋金具詳細図 (S=1/20)

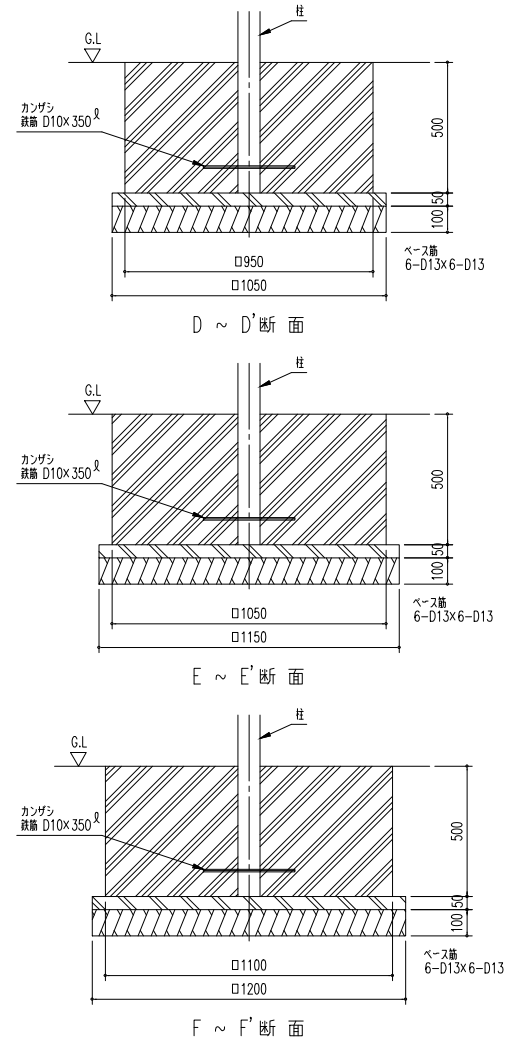


ベタ基礎断面図 (S=1/20)

<下記条件での参考図>

(地耐力 50kN/m<sup>2</sup>以上, コンクリート設計基準強度 18N/mm<sup>2</sup>以上)  
 基準風速 34 m/s, 地表面粗度区分 II

- 注1) 寒冷地の場合、凍結深度等を考慮し、実情にあわせて設計して下さい。
- 注2) その他現地の実情にあわせて設計して下さい。
- 注3) 間仕切りが付く場合は、間仕切り部分に地中梁が必要です。



独立基礎断面図 (S=1/20)

<下記条件での参考図>

(地耐力 50kN/m<sup>2</sup>以上, コンクリート設計基準強度 18N/mm<sup>2</sup>以上)  
 基準風速 34 m/s, 地表面粗度区分 II

- 注1) 寒冷地の場合、凍結深度等を考慮し、実情にあわせて設計して下さい。
- 注2) その他現地の実情にあわせて設計して下さい。

名称 ヨド倉庫(下屋付き)  
 機種名 SOB-8657MB型(単棟)+下屋 5/5

株式会社 澁川製鋼所