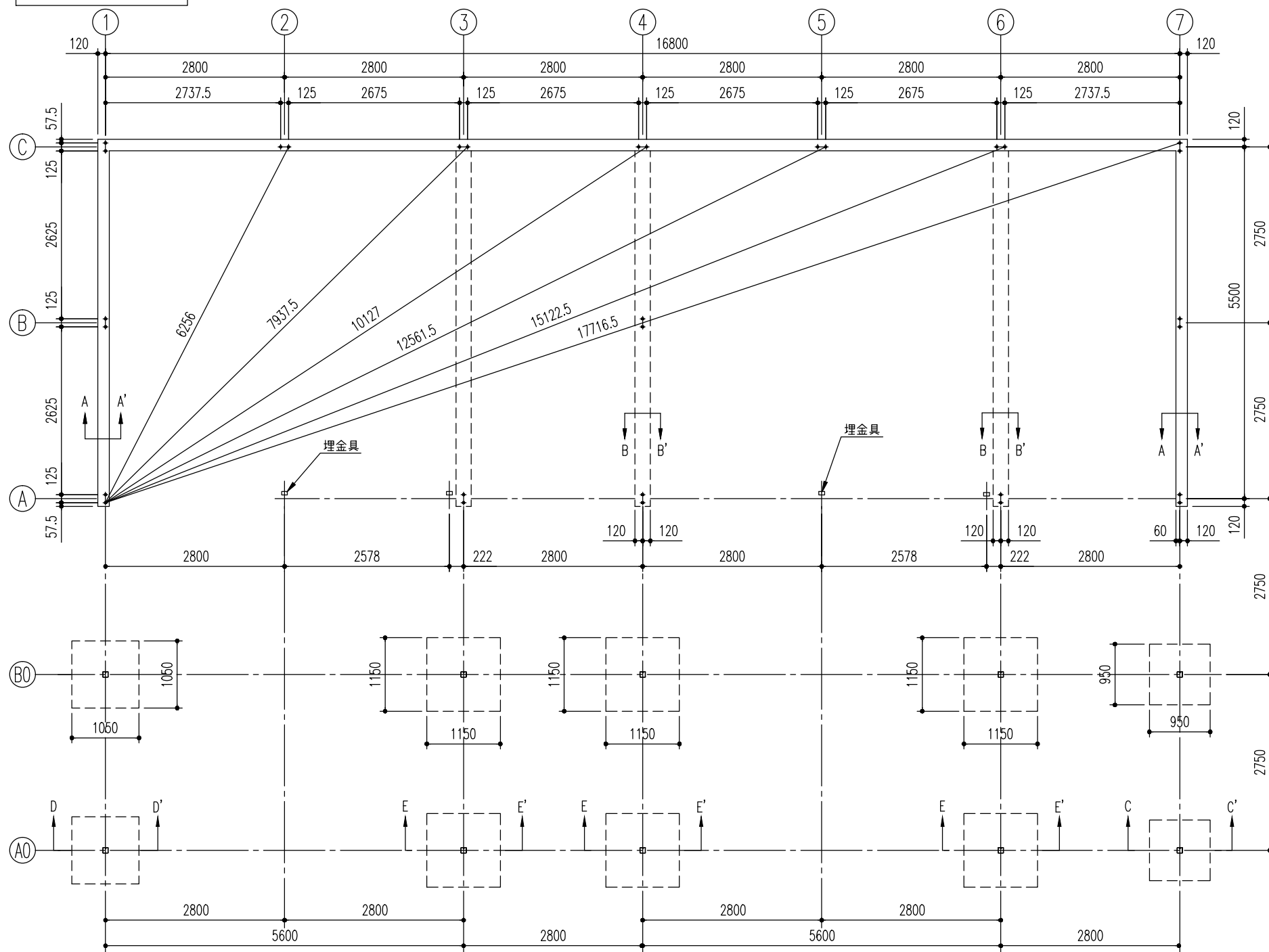
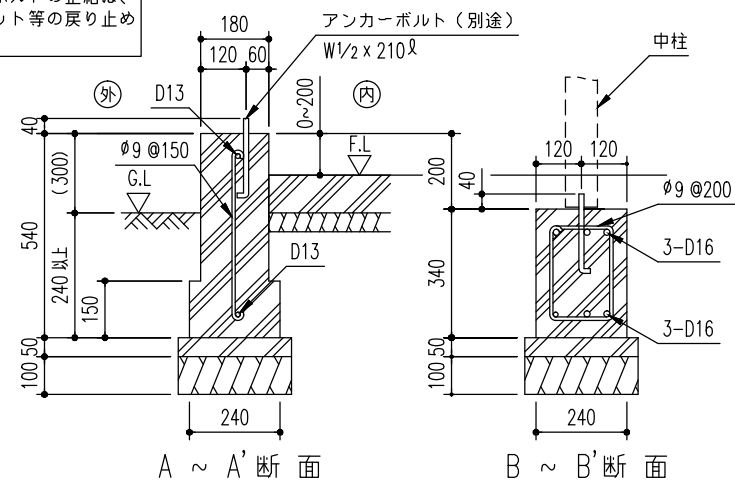


布基礎+独立基礎



基礎伏図(S=1/80)

アンカーボルトの止結は、ダブルナット等の戻り止めを施す事。



A ~ A' 断面

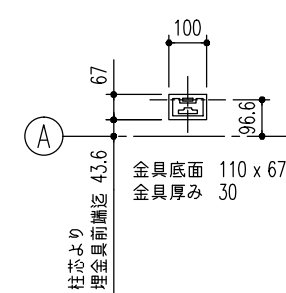
B ~ B' 断面

布基礎断面図 (S=1/20)

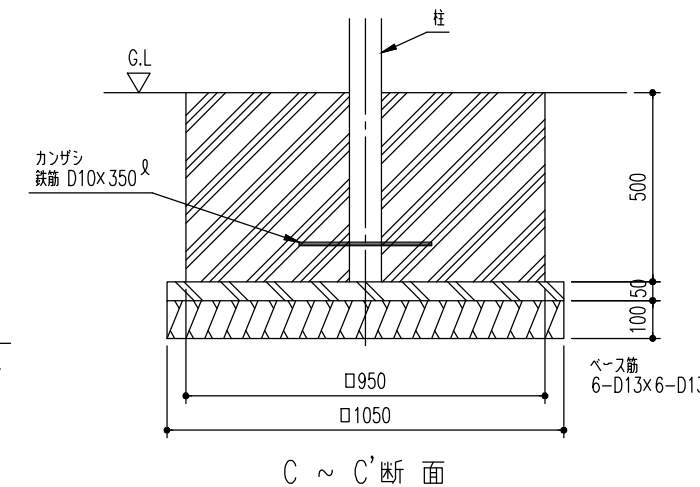
<下記条件での参考図>

(地耐力 50 kN/m² 以上, コンクリート設計基準強度 18 N/mm² 以上)
基準風速 34 m/s, 地表面粗度区分 III

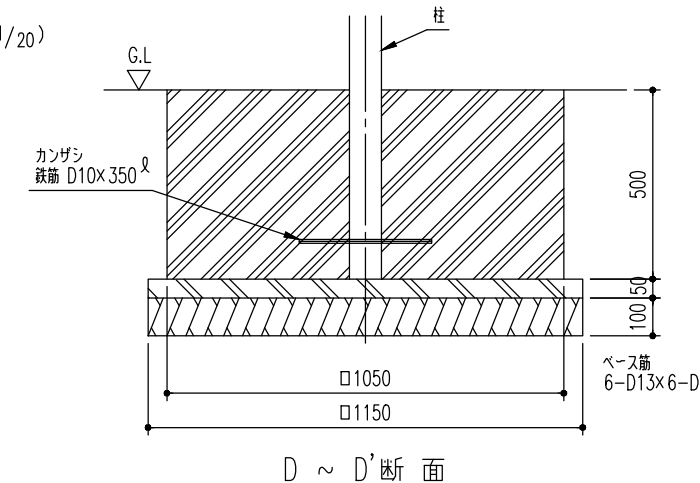
- 注1) 寒冷地の場合、凍結深度等を考慮し、実情にあわせて設計して下さい。
- 注2) その他現地の実情にあわせて設計して下さい。
- 注3) 間仕切りが付く場合は、間仕切り部分に布基礎が必要です。



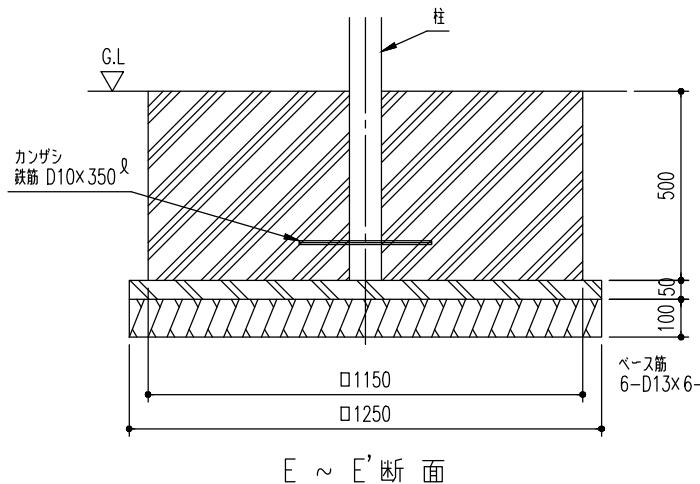
埋金具詳細図 (S=1/20)



C ~ C' 断面



D ~ D' 断面



E ~ E' 断面

独立基礎断面図 (S=1/20)

<下記条件での参考図>

(地耐力 50 kN/m² 以上, コンクリート設計基準強度 18 N/mm² 以上)
基準風速 34 m/s, 地表面粗度区分 III

- 注1) 寒冷地の場合、凍結深度等を考慮し、実情にあわせて設計して下さい。
- 注2) その他現地の実情にあわせて設計して下さい。

名称 ヨド倉庫(下屋付き)

機種名 SOB-8657MA型(2連棟)+下屋5/6

株式会社 淀川製鋼所