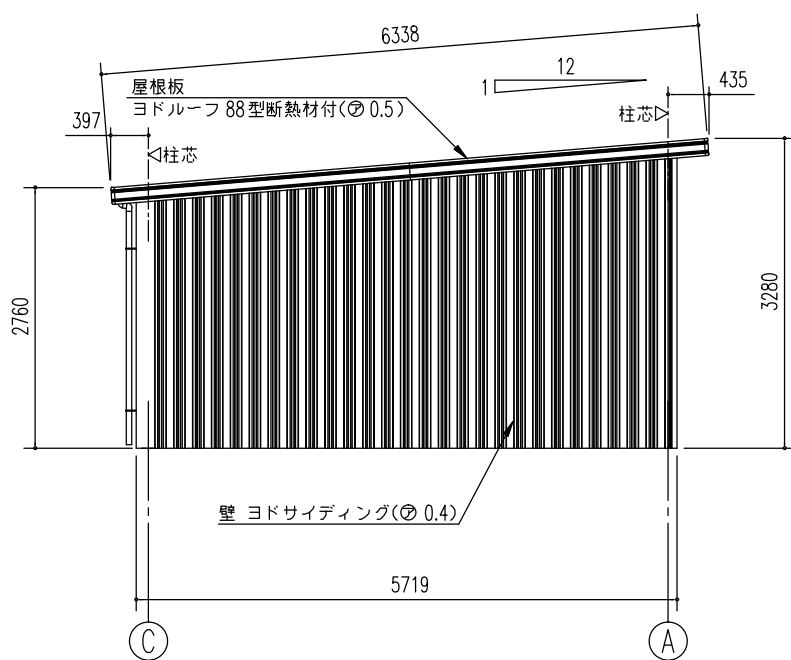
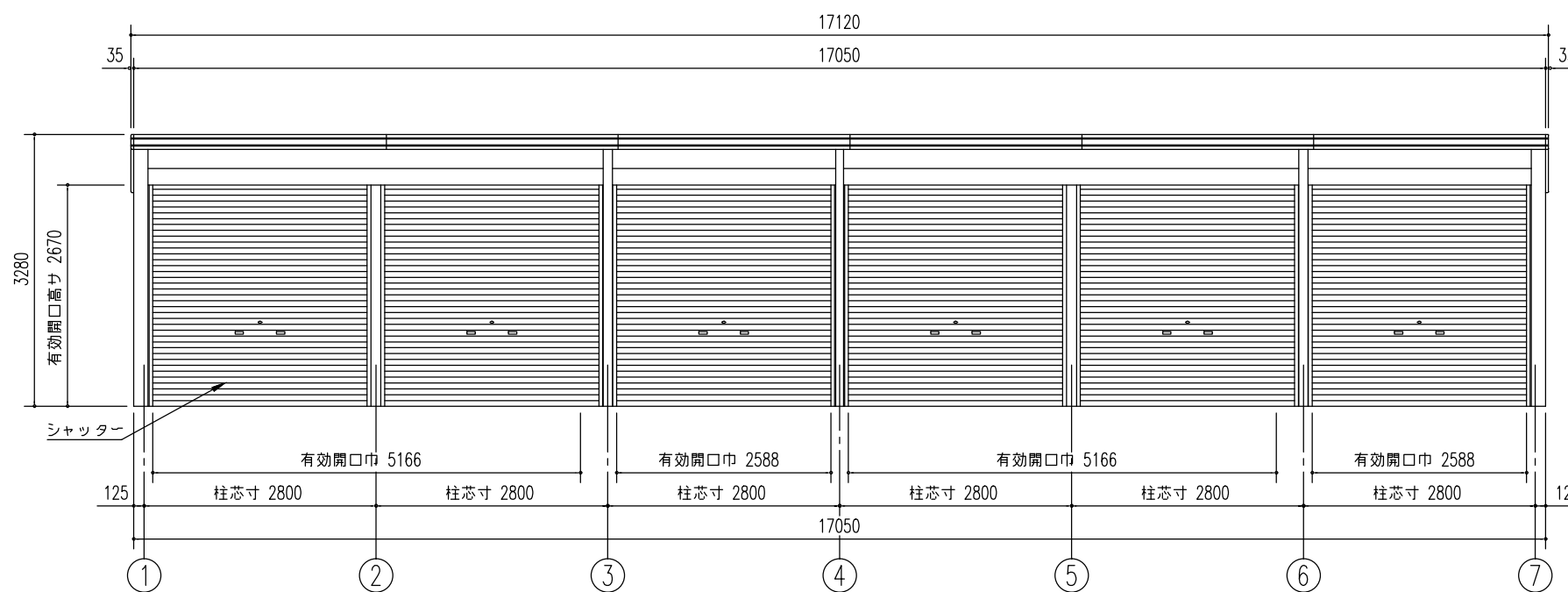


平面図 (S=1/80)



側面立面図 (S=1/80)



正面立面図 (S=1/80)

名称 ヲド倉庫(ベタ基礎)  
機種名 SOB-8657MAD型(2連棟)

株式会社 淀川製鋼所