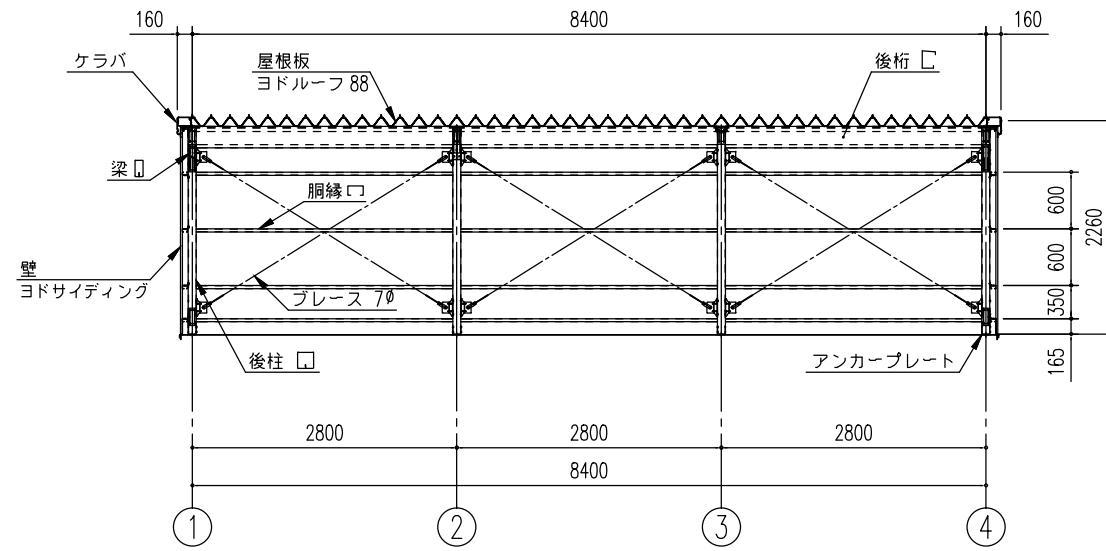
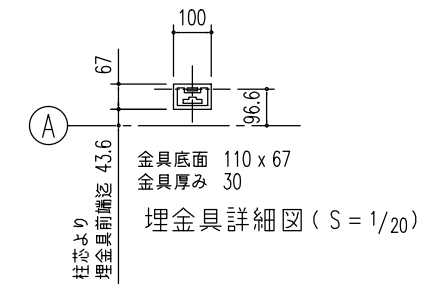


側面断面図 (S=1/80)

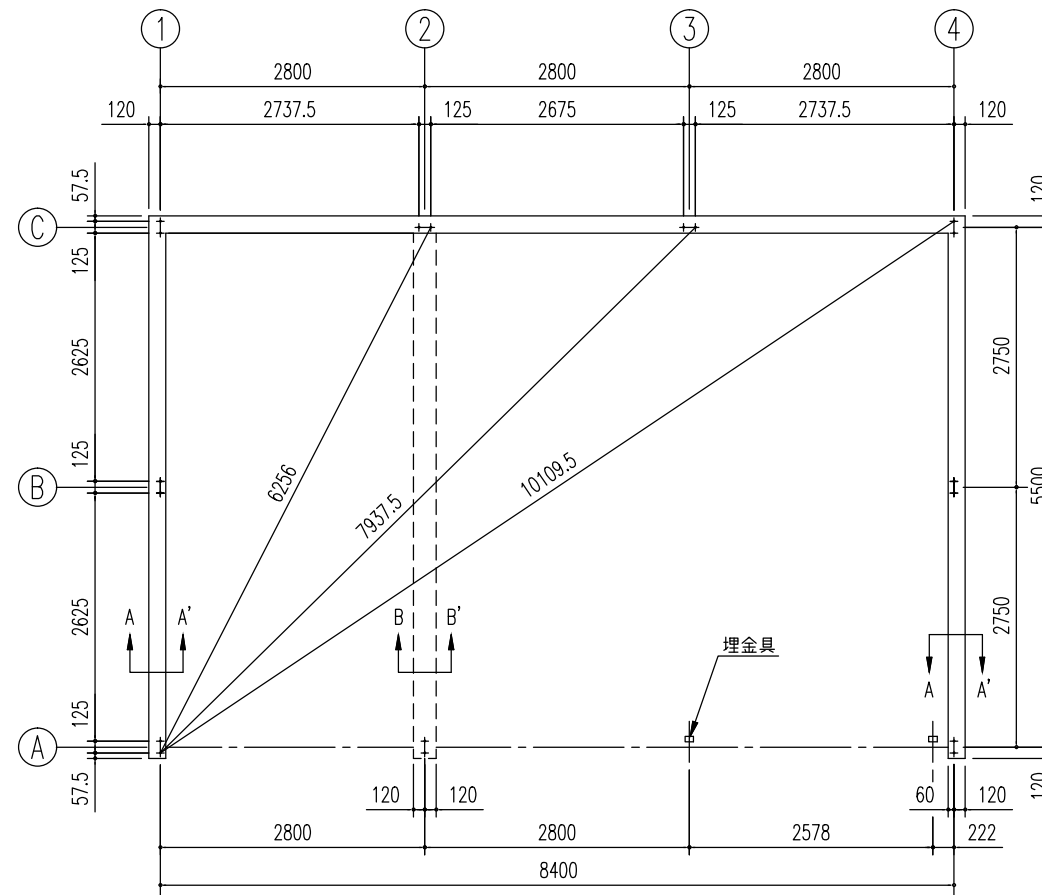
※側面の出入口により、プレースの配置が変更となる場合があります。



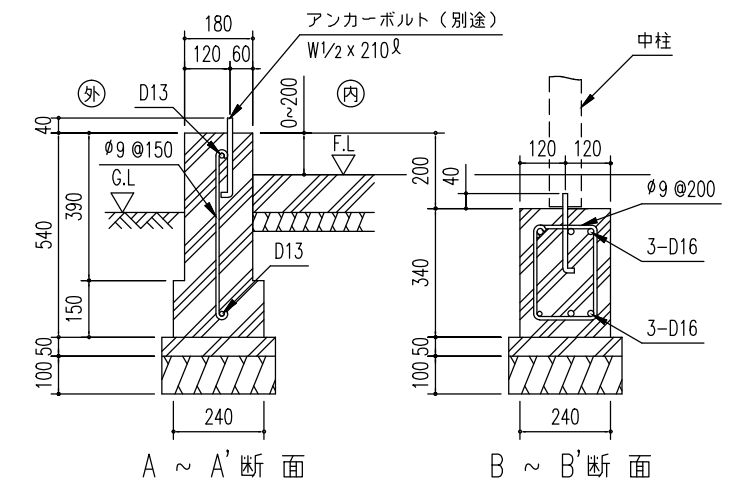
正面断面図 (S=1/80)



アンカーボルトの止結は、ダブルナット等の戻り止めを施す事。



基礎伏図(S=1/80)



布基礎断面図 (S=1/20)

<下記条件での参考図>

(地耐力 50 kN/m<sup>2</sup> 以上、コンクリート設計基準強度 18 N/mm<sup>2</sup> 以上)  
基準風速 34 m/s, 地表面粗度区分 II

- 注1) 寒冷地の場合、凍結深度等を考慮し、実情にあわせて設計して下さい。
- 注2) その他現地の実情にあわせて設計して下さい。
- 注3) 間仕切りが付く場合は、間仕切り部分に布基礎が必要です。

### SOB-8657LBE 型 (単棟)

建築面積	46.2m <sup>2</sup>	(間口柱芯寸法) × (奥行柱芯寸法)
------	--------------------	---------------------

#### 構造耐力上主要な部分の部材

部材表	形状	板厚	使用材料	有効細長比
柱	□ - 85 x 85	1.6mm	JIS G3312 塗装溶融亜鉛めっき鋼板 CGCC	87
柱	□ - 85 x 85	2.3mm	塗装溶融亜鉛めっき鋼板	88
梁	□ - 100 x 50	1.6mm	JIS G3312 塗装溶融亜鉛めっき鋼板 CGCC	-
梁 (55A-55B)	□ - 400 x 42.5 x 30	2.3mm	塗装溶融亜鉛めっき鋼板	-
桁 (前)	□ - 280 x 92 x 25	2.3mm	塗装溶融亜鉛めっき鋼板	-
桁 (中)	□ - 280 x 92 x 25	2.3mm	塗装溶融亜鉛めっき鋼板	-
桁 (後)	□ - 230 x 150 x 35	1.2mm	JIS G3322 塗装溶融55%アルミニウム-亜鉛合金めっき鋼板 CGLCC	-
プレース	-	7.0φ	JIS G3101 一般構造用圧延鋼材 SS400	-
ターンバックル	-	-	JIS A5541 建築用ターンバックル鋼 STKM13A	-
アンカープレート	-	6.0mm	JIS G3101 一般構造用圧延鋼材 SS400	-

#### 構造耐力上主要な部分以外の部材

部材表	形状	板厚	使用材料
鋼絲	□ - 54 x 33 x 10	1.6mm	JIS G3312 塗装溶融亜鉛めっき鋼板 CGCC
屋根	ヨドルーフ88 4mm発泡ポリエチレン貼り	0.5mm	JIS G3322 塗装溶融55%アルミニウム-亜鉛合金めっき鋼板 CGLCC
壁	ヨド角波サイディング800N型	0.4mm	JIS G3322 塗装溶融55%アルミニウム-亜鉛合金めっき鋼板 CGLCC
鼻隠し・ケラバ	-	0.6mm	JIS G3322 塗装溶融55%アルミニウム-亜鉛合金めっき鋼板 CGLCC
桁補強 (前)	-	1.6mm	JIS G3312 塗装溶融亜鉛めっき鋼板 CGCC
桁補強 (後)	-	1.0mm	JIS G3322 塗装溶融55%アルミニウム-亜鉛合金めっき鋼板 CGLCC
シャッター	-	0.5mm	JIS G3322 塗装溶融55%アルミニウム-亜鉛合金めっき鋼板 CGLCC
前板 (L)	-	1.0mm	JIS G3322 塗装溶融55%アルミニウム-亜鉛合金めっき鋼板 CGLCC
トイ	塩ビ製 角種	-	-

名称 ヨド倉庫 (布基礎)

機種名 SOB-8657LBE 型 (単棟)

株式会社 淀川製鋼所