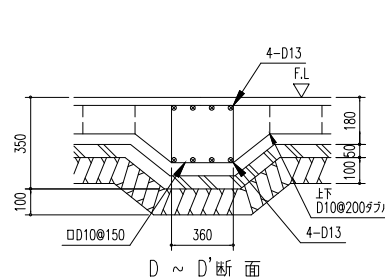
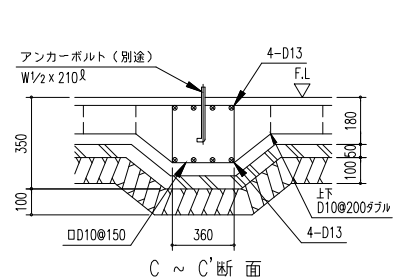
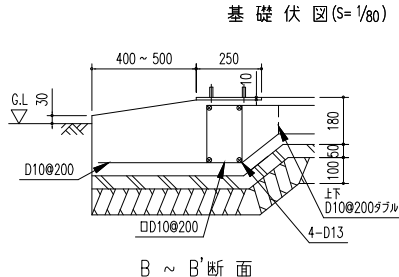
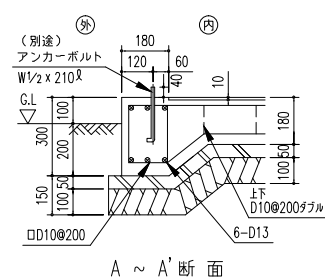
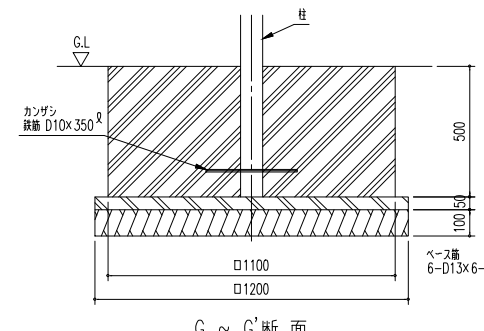
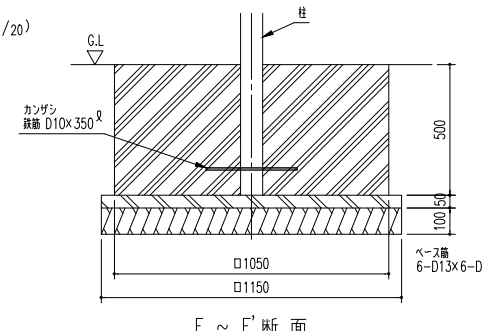
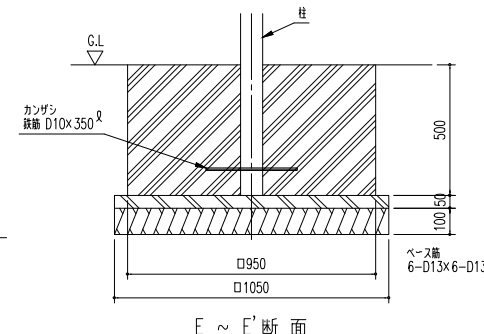
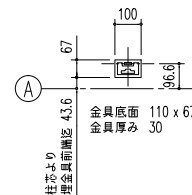
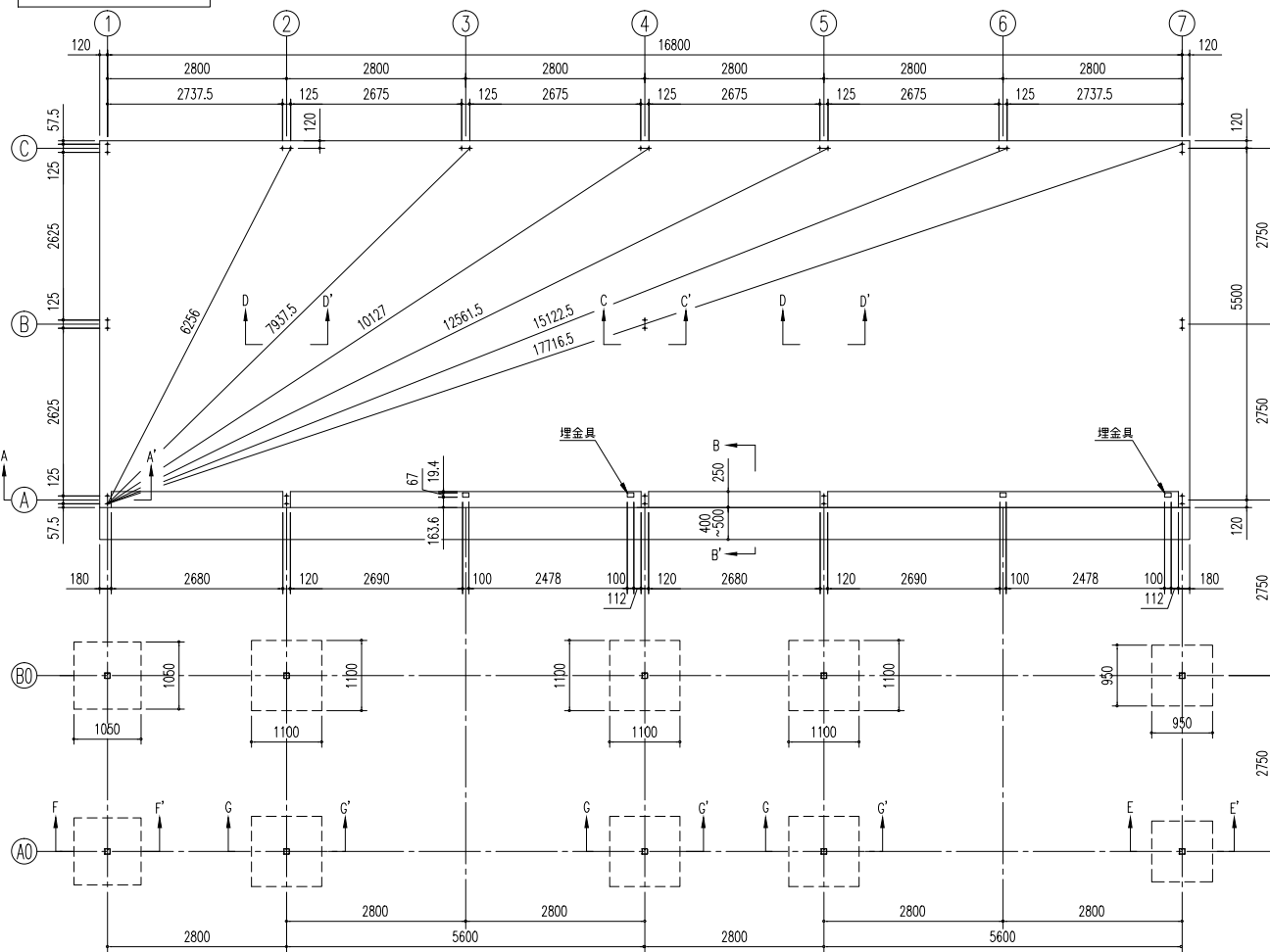


ベタ基礎+独立基礎



独立基礎断面図 (S=1/20)  
 <下記条件での参考図>  
 地耐力 50kN/m<sup>2</sup> 以上, コンクリート設計基準強度 18N/mm<sup>2</sup> 以上  
 (基準風速 34 m/s, 地表面粗度区分 III)  
 注1) 寒冷地の場合、凍結深度等を考慮し、実情にあわせて設計して下さい。  
 注2) その他現地の実情にあわせて設計して下さい。

アンカーボルトの止結は、ダブルナット等の戻り止めを施す事。

ベタ基礎断面図 (S=1/20)  
 <下記条件での参考図>  
 (地耐力 50kN/m<sup>2</sup> 以上, コンクリート設計基準強度 18N/mm<sup>2</sup> 以上)  
 (基準風速 34 m/s, 地表面粗度区分 III)

注1) 寒冷地の場合、凍結深度等を考慮し、実情にあわせて設計して下さい。  
 注2) その他現地の実情にあわせて設計して下さい。  
 注3) 間仕切りが付く場合は、間仕切り部分に地中梁が必要です。

名称	ヨド倉庫(下屋付き)
機種名	SOB-8657HB,FHB型(2連棟)+下屋6/6

株式会社 達川製鋼所