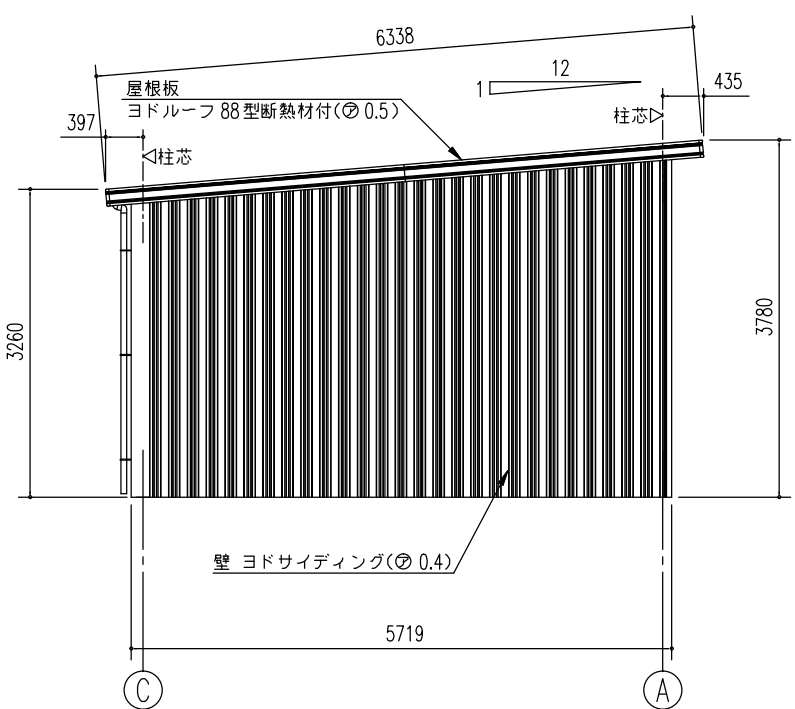
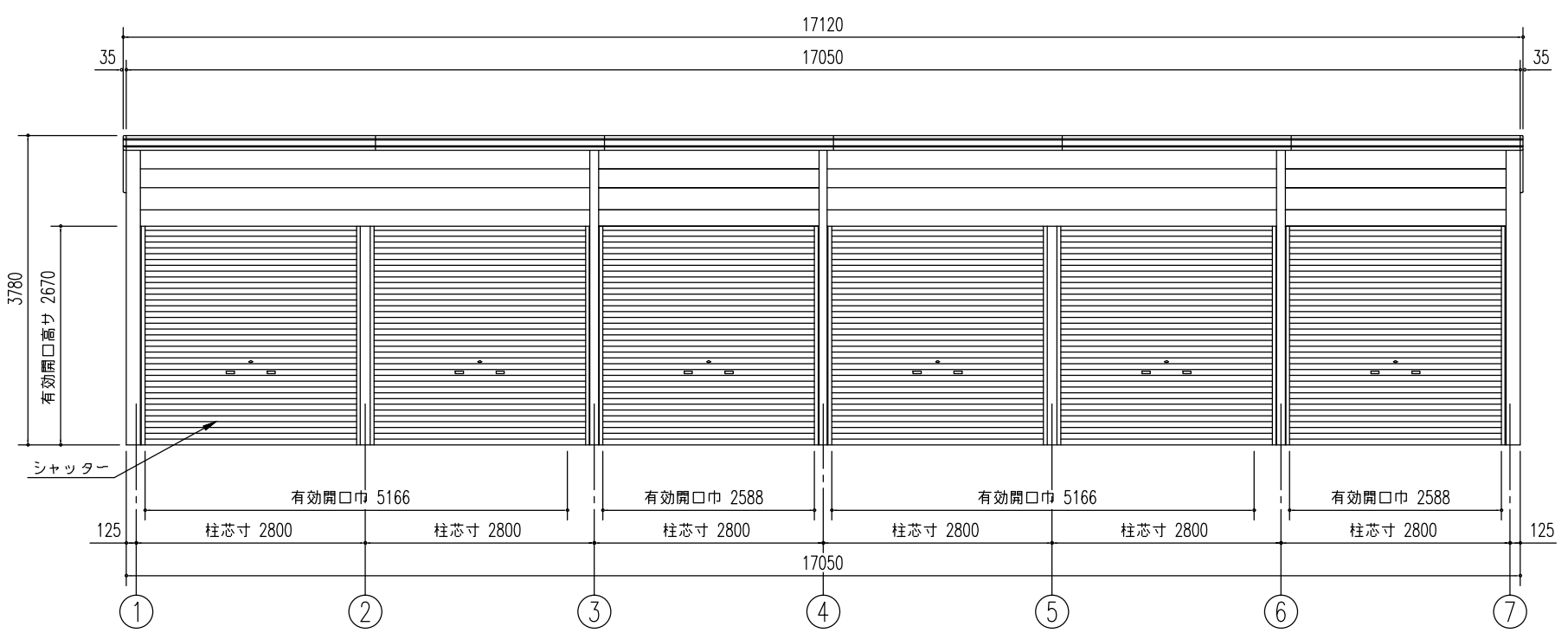


平面図 (S=1/80)



側面立面図 (S=1/80)



正面立面図 (S=1/80)

名称	ヨド倉庫(独立基礎)	株式会社 淀川製鋼所
機種名	SOB-8657HAE型(2連棟)	