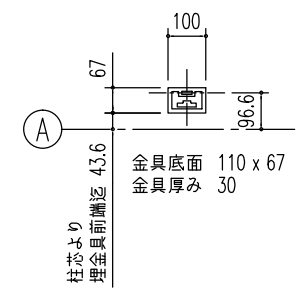
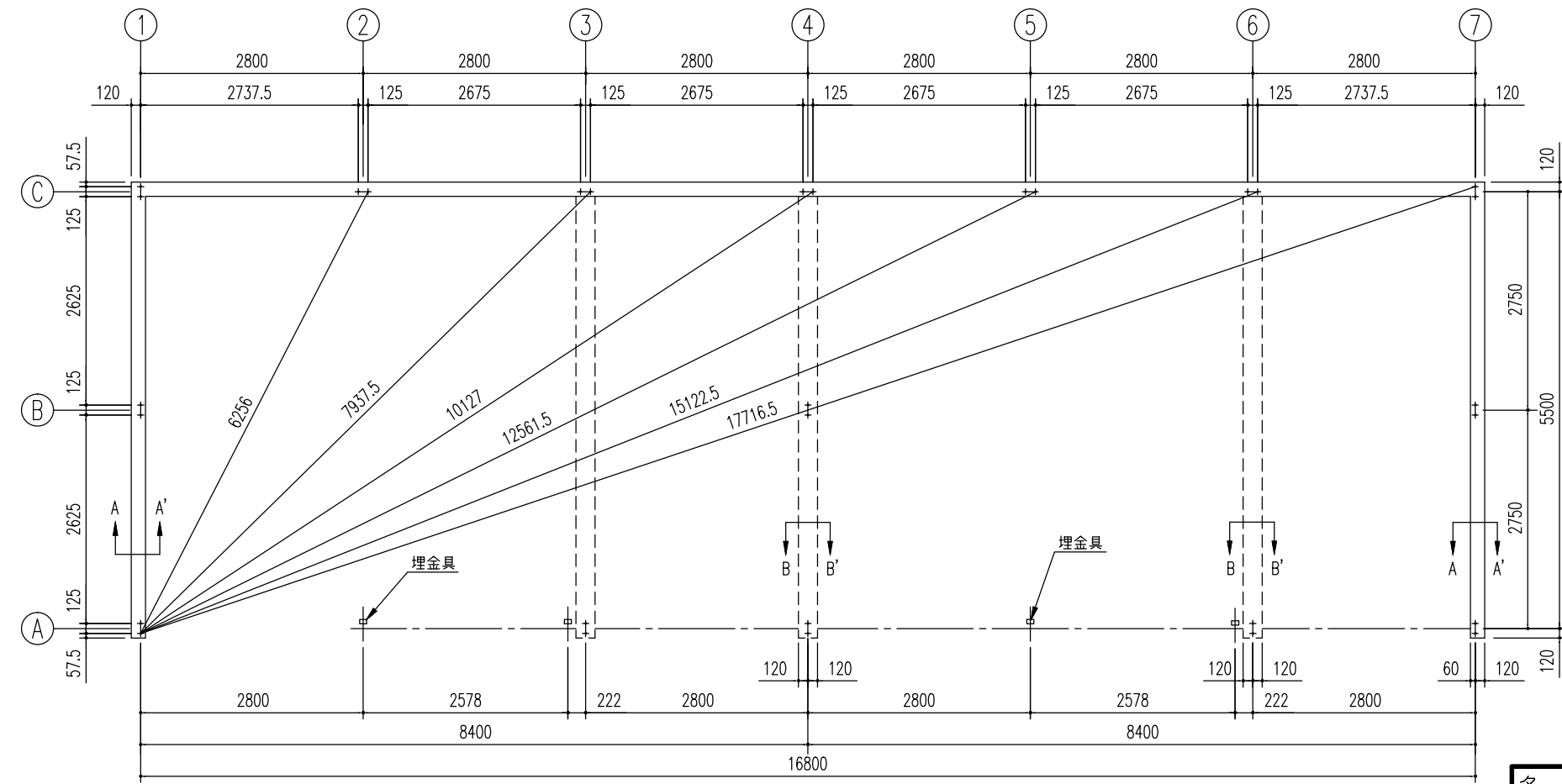


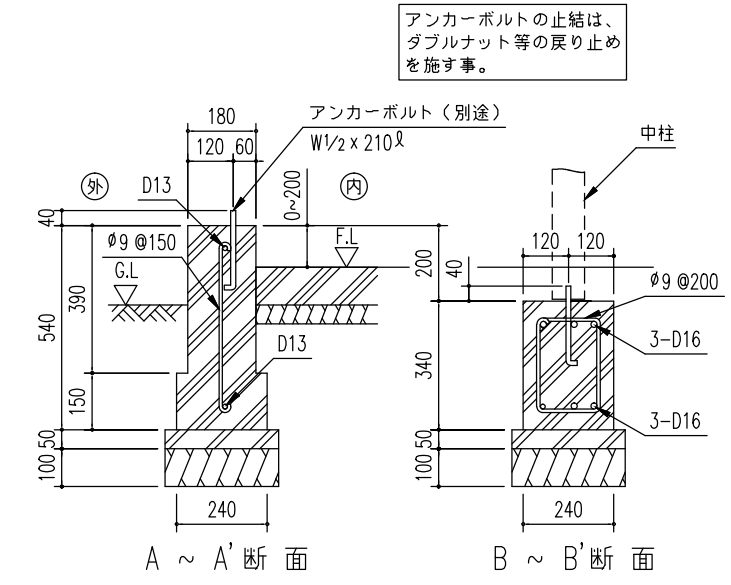
小屋伏図 (S=1/80)  
 ▶は、ブレース 10.7φ とする。



埋金具詳細図 (S=1/20)



基礎伏図 (S=1/80)



布基礎断面図 (S=1/20)

<下記条件での参考図>  
 (地耐力 50 kN/m<sup>2</sup> 以上、コンクリート設計基準強度 18 N/mm<sup>2</sup> 以上)  
 (基準風速 34 m/s, 地表面粗度区分 III)

注1) 寒冷地の場合、凍結深度等を考慮し、実情にあわせて設計して下さい。  
 注2) その他現地の実情にあわせて設計して下さい。  
 注3) 間仕切りが付く場合は、間仕切り部分に布基礎が必要です。

名称	ヨド倉庫(布基礎)	株式会社 淀川製鋼所
機種名	SOB-8657HAE型(2連棟)	