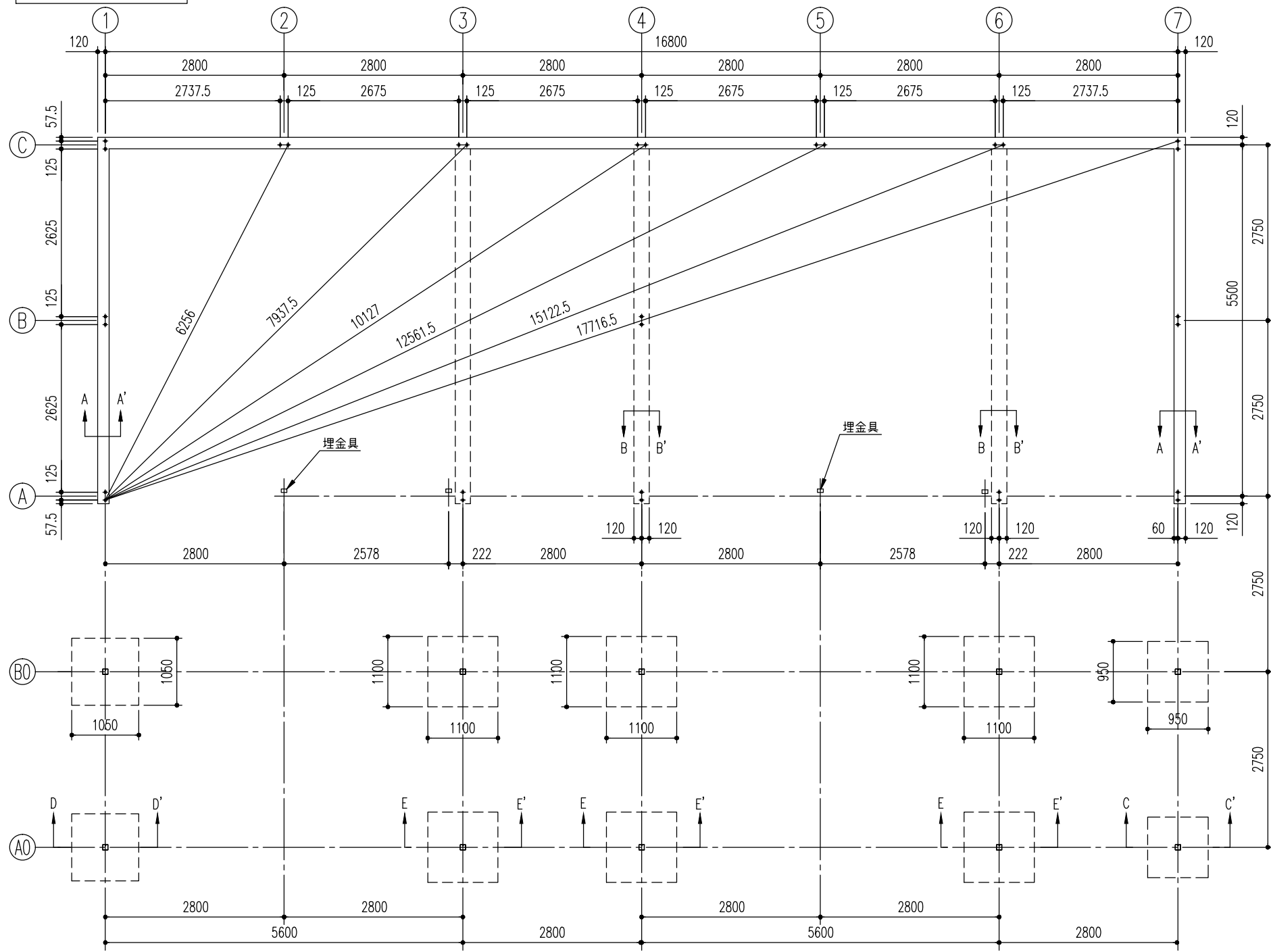
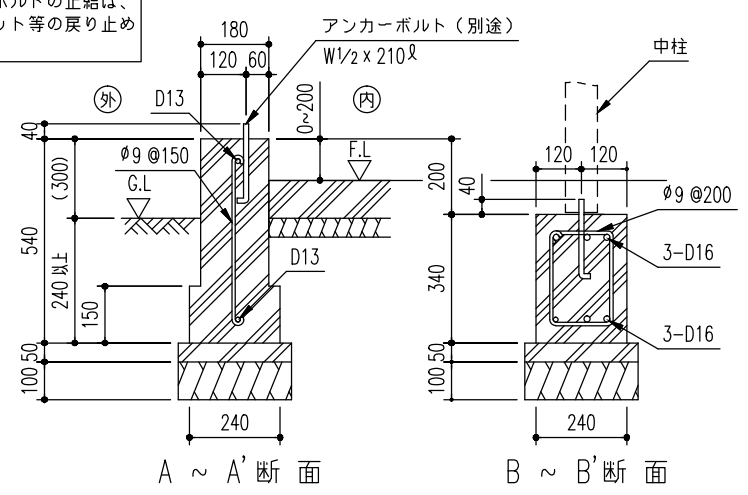


布基礎+独立基礎

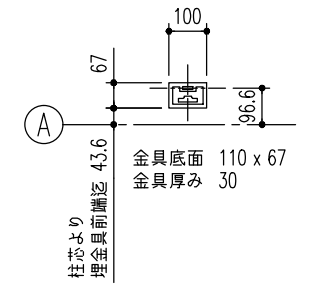


基礎伏図 (S=1/80)

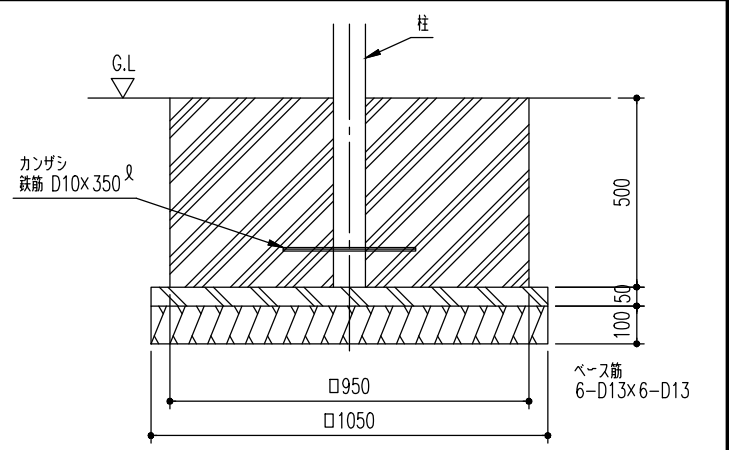
アンカーボルトの止結は、ダブルナット等の戻り止めを施す事。



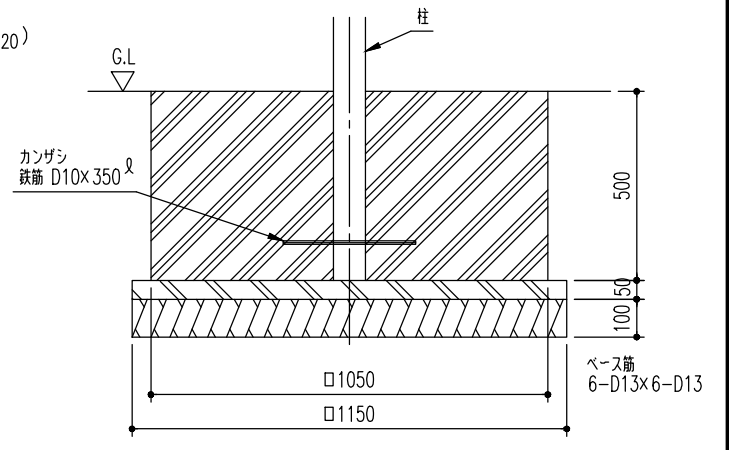
布基礎断面図 (S=1/20)
 <下記条件での参考図>
 (地耐力 50kN/m² 以上, コンクリート設計基準強度 18N/mm² 以上)
 基準風速 34 m/s, 地表面粗度区分 III
 注1) 寒冷地の場合、凍結深度等を考慮し、実情にあわせて設計して下さい。
 注2) その他現地の実情にあわせて設計して下さい。
 注3) 間仕切りが付く場合は、間仕切り部分に布基礎が必要です。



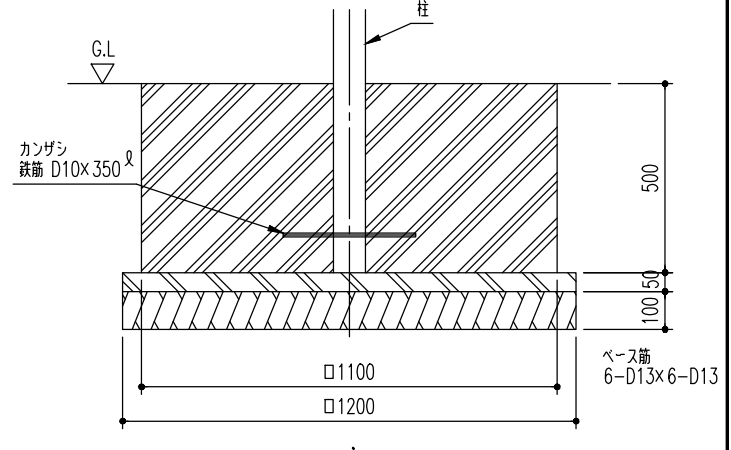
埋金具詳細図 (S=1/20)



C ~ C' 断面



D ~ D' 断面



E ~ E' 断面

独立基礎断面図 (S=1/20)
 <下記条件での参考図>
 (地耐力 50kN/m² 以上, コンクリート設計基準強度 18N/mm² 以上)
 基準風速 34 m/s, 地表面粗度区分 III
 注1) 寒冷地の場合、凍結深度等を考慮し、実情にあわせて設計して下さい。
 注2) その他現地の実情にあわせて設計して下さい。

名称 ヨド倉庫(下屋付き)
 機種名 SOB-8657HA,FHA型(2連棟)+下屋5/6

株式会社 淀川製鋼所