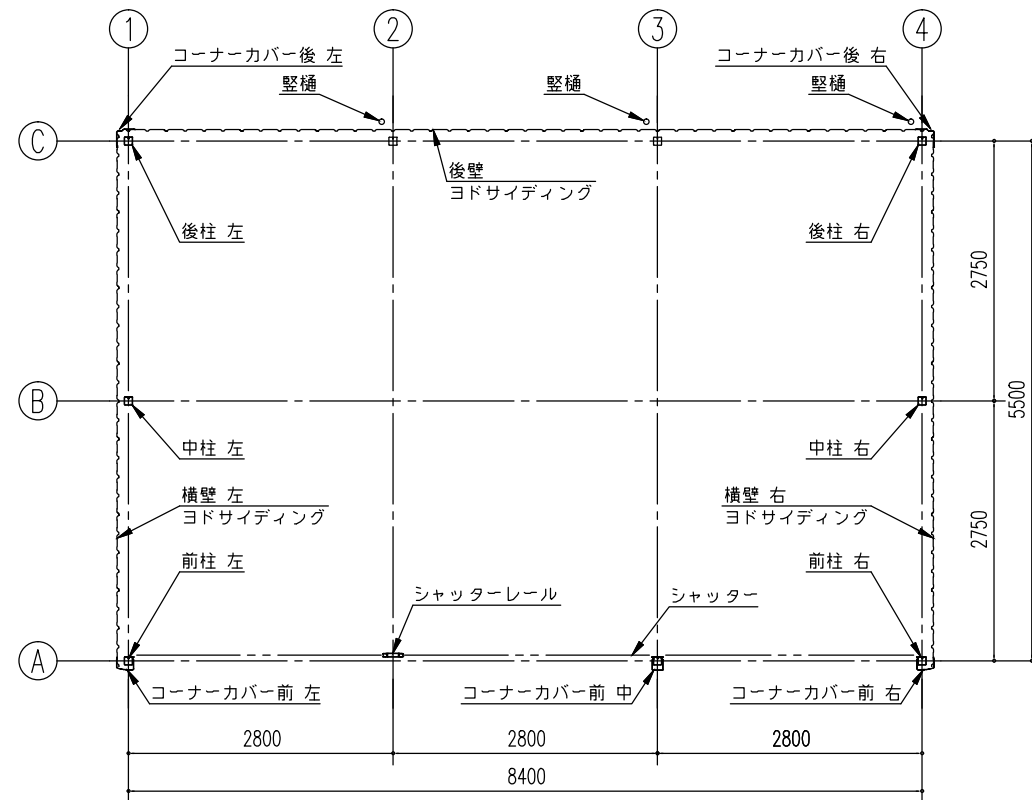
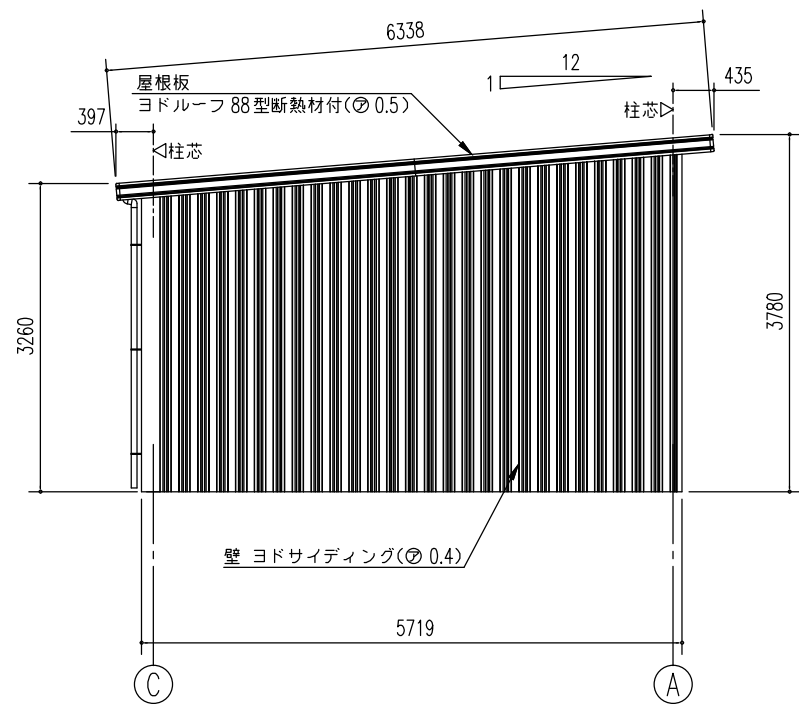


小屋伏図 (S=1/80)

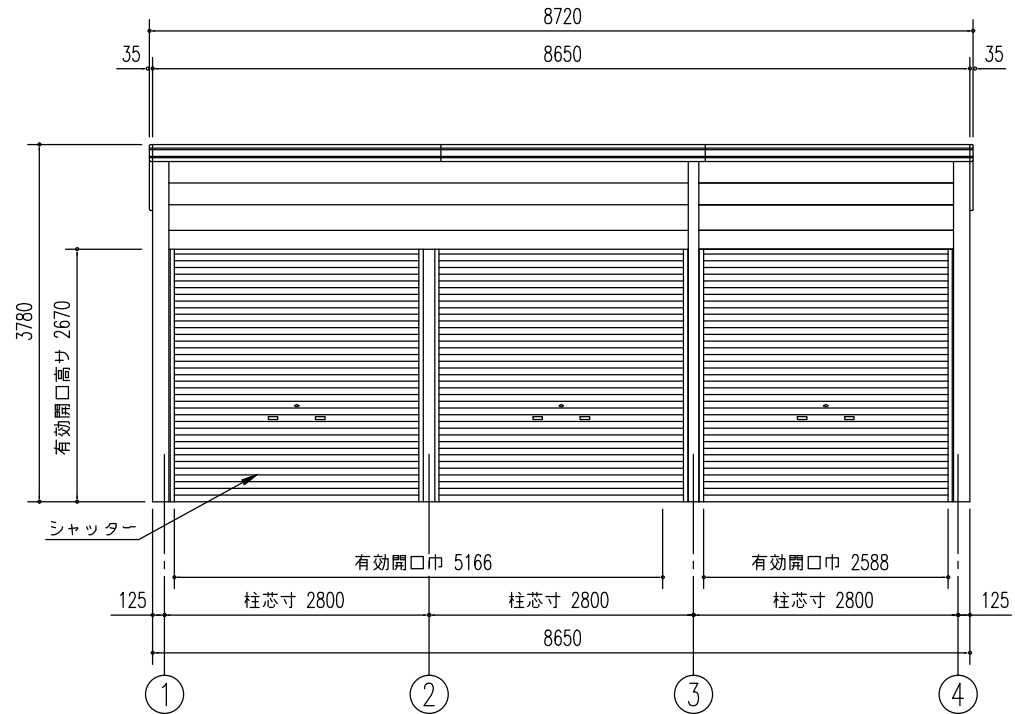
▶は、ブレース10.7φとする。



平面図 (S=1/80)



側面立面図 (S=1/80)



正面立面図 (S=1/80)

名称 **ヨド倉庫(ベタ基礎)**
 機種名 **SOB-8657HAD型(単棟)**

株式会社 **淀川製鋼所**