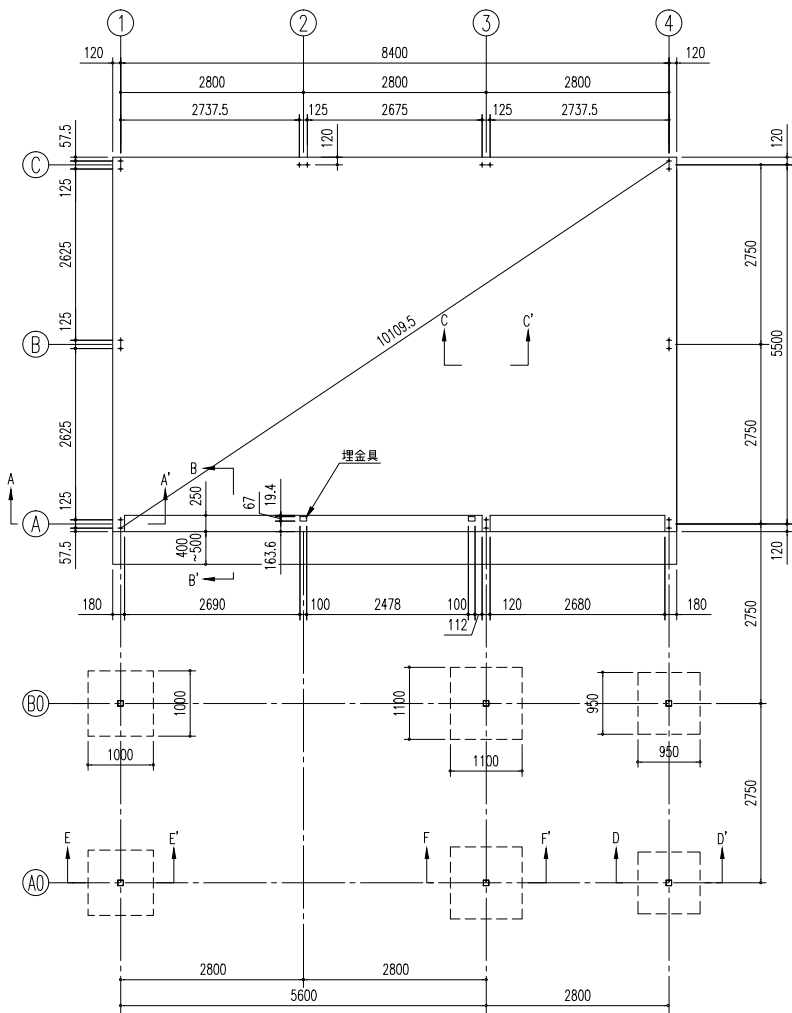
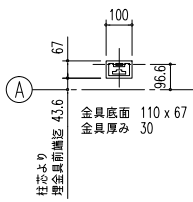


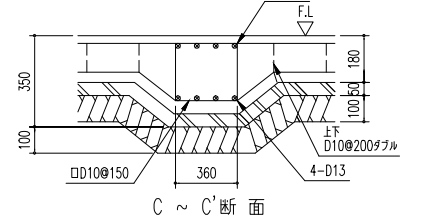
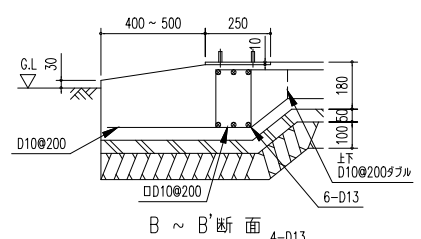
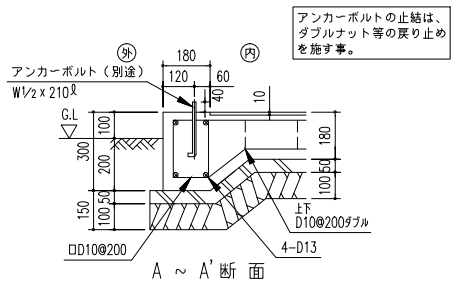
ベタ基礎+独立基礎



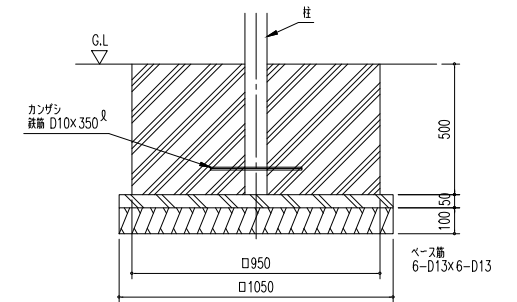
基礎伏図 (S=1/80)



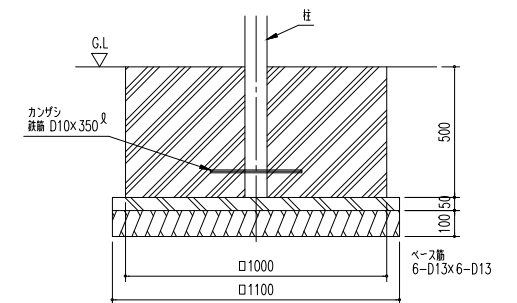
埋金具詳細図 (S=1/20)



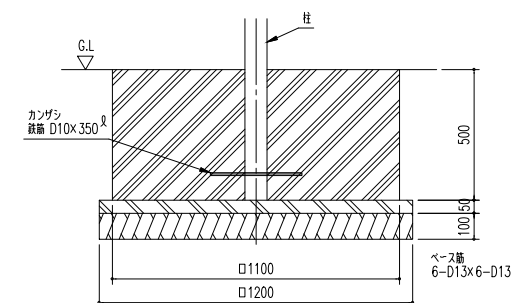
ベタ基礎断面図 (S=1/20)  
 <下記条件での参考図>  
 (地耐力 50kN/m<sup>2</sup> 以上, コンクリート設計基準強度 18N/mm<sup>2</sup> 以上)  
 (基準風速 34 m/s, 地表面粗度区分 II)  
 注1) 寒冷地の場合、凍結深度等を考慮し、実情にあわせて設計して下さい。  
 注2) その他現地の実情にあわせて設計して下さい。  
 注3) 間仕切りが付く場合は、間仕切り部分に地中梁が必要です。



D ~ D' 断面



E ~ E' 断面



F ~ F' 断面

独立基礎断面図 (S=1/20)  
 <下記条件での参考図>  
 (地耐力 50kN/m<sup>2</sup> 以上, コンクリート設計基準強度 18N/mm<sup>2</sup> 以上)  
 (基準風速 34 m/s, 地表面粗度区分 II)  
 注1) 寒冷地の場合、凍結深度等を考慮し、実情にあわせて設計して下さい。  
 注2) その他現地の実情にあわせて設計して下さい。

名称	ヨド倉庫(下屋付き)
機種名	SOB-8657HA,FHA型(単棟)+下屋5/5

株式会社 近川製鋼所