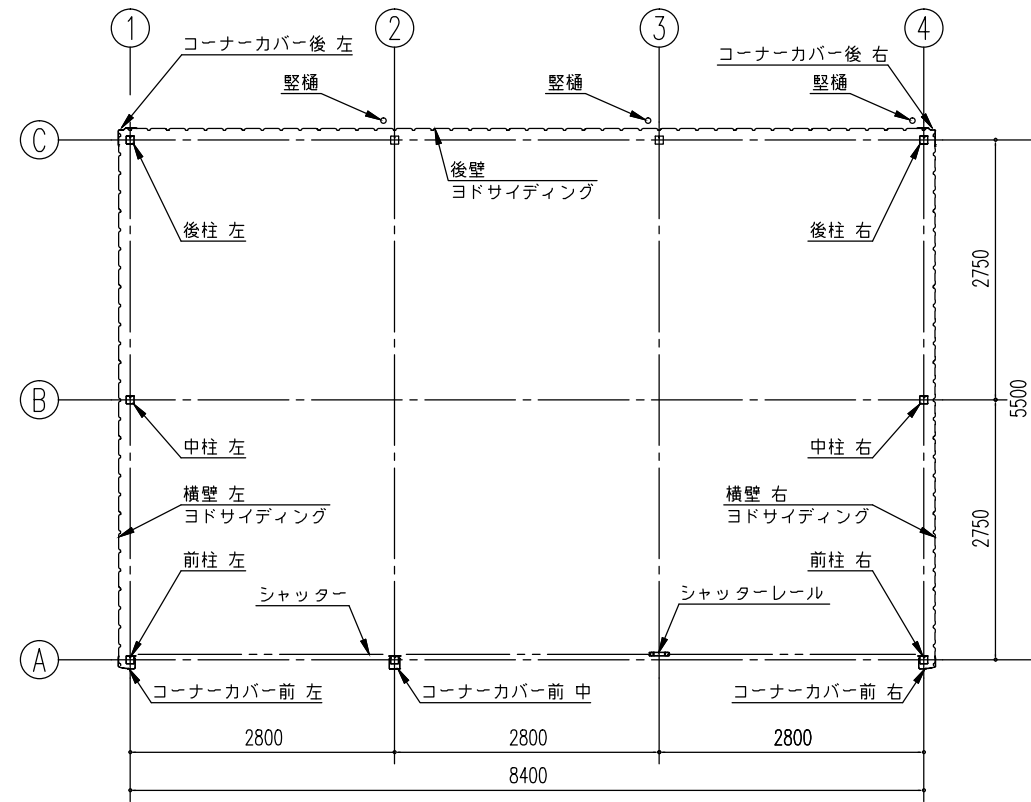
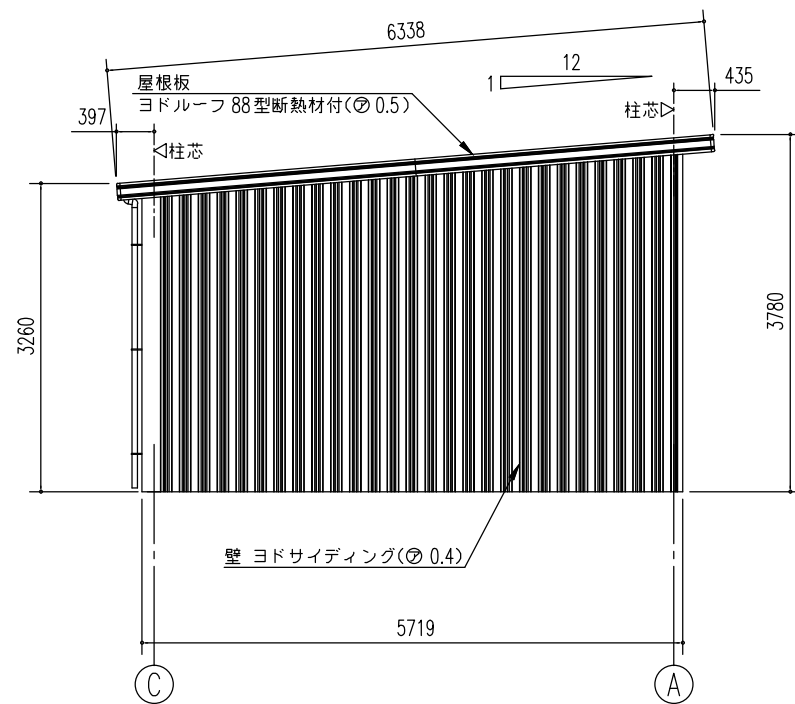


小屋伏図 (S=1/80)

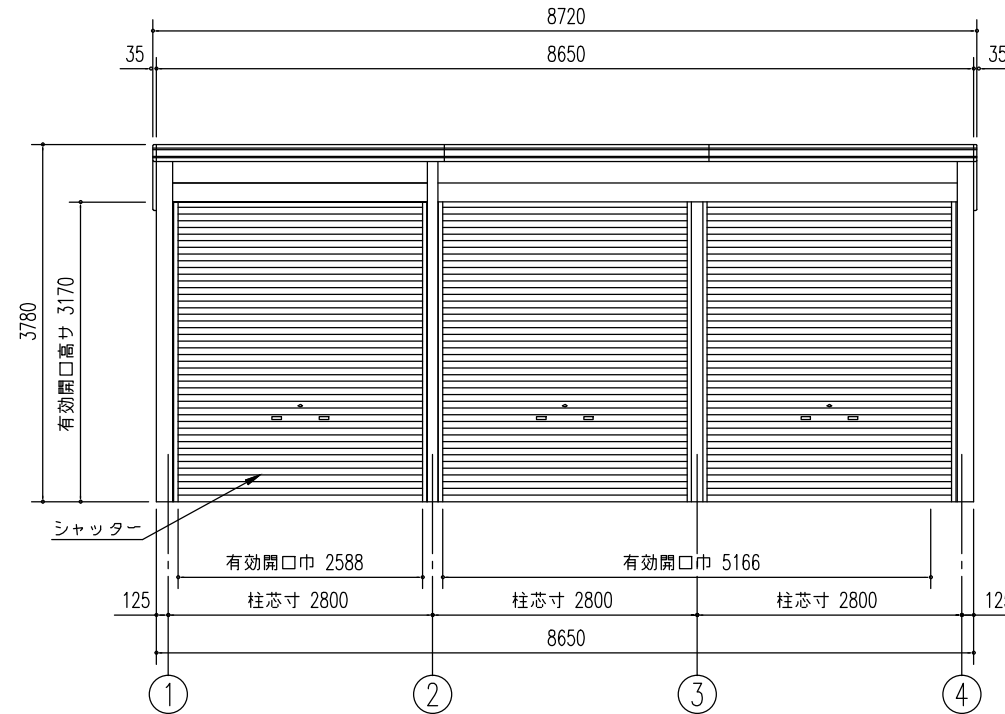
▶は、ブレース10.7φとする。



平面図 (S=1/80)



側面立面図(S=1/80)



正面立面図(S=1/80)

名称 ヨド倉庫(布基礎)
機種名 SOB-8657FHBE型(単棟)

株式会社 淀川製鋼所