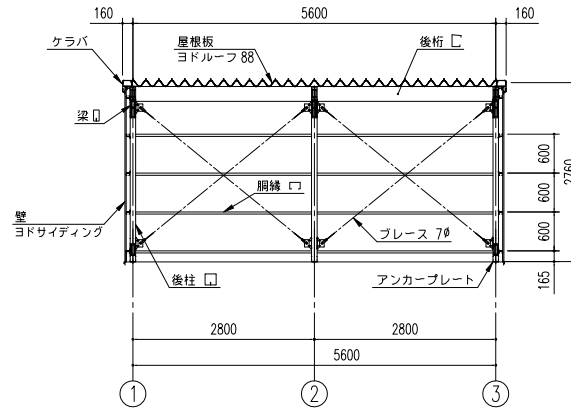
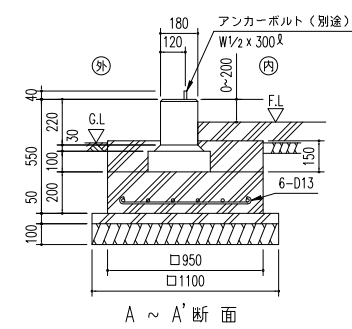


側面断面図 (S=1/80)

※側面の出入口により、ブレースの配置が変更となる場合があります。

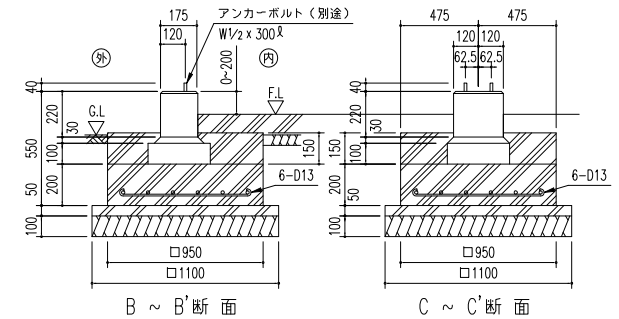


正面断面図 (S=1/80)



A ~ A'断面

アンカーボルトの止結は、ダブルナット等の戻り止めを施す事。



B ~ B'断面

C ~ C'断面

SOB-5857ME型(単棟)

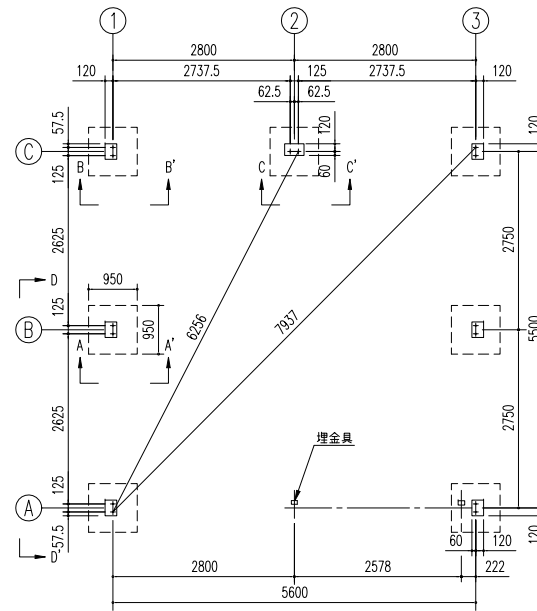
建築面積	30.8m ² (開口柱芯寸法) × (奥行柱芯寸法)
------	--

構造耐力上主要な部分の部材

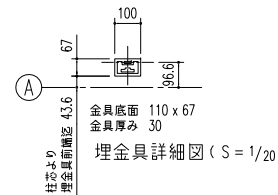
部材表	形状	板厚	使用材料	有効長さ比
柱	□ — 85 x 85	1.6mm	JIS G3312 塗装溶融亜鉛めっき鋼板 CGCC	102
梁	□ — 100 x 50	1.6mm	JIS G3312 塗装溶融亜鉛めっき鋼板 CGCC	—
桁(前)	□ — 280 x 92 x 25	2.3mm	塗装溶融亜鉛めっき鋼板	—
桁(中)	□ — 280 x 92 x 25	2.3mm	塗装溶融亜鉛めっき鋼板	—
桁(後)	□ — 230 x 150 x 35	1.2mm	JIS G3322 塗装溶融亜鉛めっき鋼板 55%Zn-Miニッケム-一般合金めっき鋼板 CGLCC	—
ブレース	—	7.0φ	JIS G3101 一般構造用圧延鋼材 SS400	—
ターンバックル	—	7.0φ用	JIS A5541 建築用ターンバックル SKTM	—
アンカープレート	—	6.0mm	JIS G3101 一般構造用圧延鋼材 SS400	—

構造耐力上主要な部分以外の部材

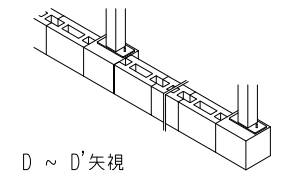
部材表	形状	板厚	使用材料
鋼線	□ — 54 x 33 x 10	1.6mm	JIS G3312 塗装溶融亜鉛めっき鋼板 CGCC
屋根	ヨドルーフ 88 4mm炭化ポリエチレン貼り	0.5mm	JIS G3322 塗装溶融亜鉛めっき鋼板 55%Zn-Miニッケム-一般合金めっき鋼板 CGLCC
壁	ヨド角張サイディング 8000型	0.4mm	JIS G3322 塗装溶融亜鉛めっき鋼板 55%Zn-Miニッケム-一般合金めっき鋼板 CGLCC
隠し・クラブ	—	0.6mm	JIS G3322 塗装溶融亜鉛めっき鋼板 55%Zn-Miニッケム-一般合金めっき鋼板 CGLCC
桁補強(前)	—	1.6mm	JIS G3312 塗装溶融亜鉛めっき鋼板 CGCC
桁補強(後)	—	1.0mm	JIS G3322 塗装溶融亜鉛めっき鋼板 55%Zn-Miニッケム-一般合金めっき鋼板 CGLCC
シャッター	—	0.5mm	JIS G3322 塗装溶融亜鉛めっき鋼板 55%Zn-Miニッケム-一般合金めっき鋼板 CGLCC
前板(H)	—	1.0mm	JIS G3322 塗装溶融亜鉛めっき鋼板 55%Zn-Miニッケム-一般合金めっき鋼板 CGLCC
トイ	増比製 角種	—	—



基礎伏図(S=1/80)



埋金具詳細図 (S=1/20)



D ~ D'矢視

名称 ヨド倉庫(独立基礎)
機種名 SOB-5857ME型(単棟)

株式会社 淀川製鋼所