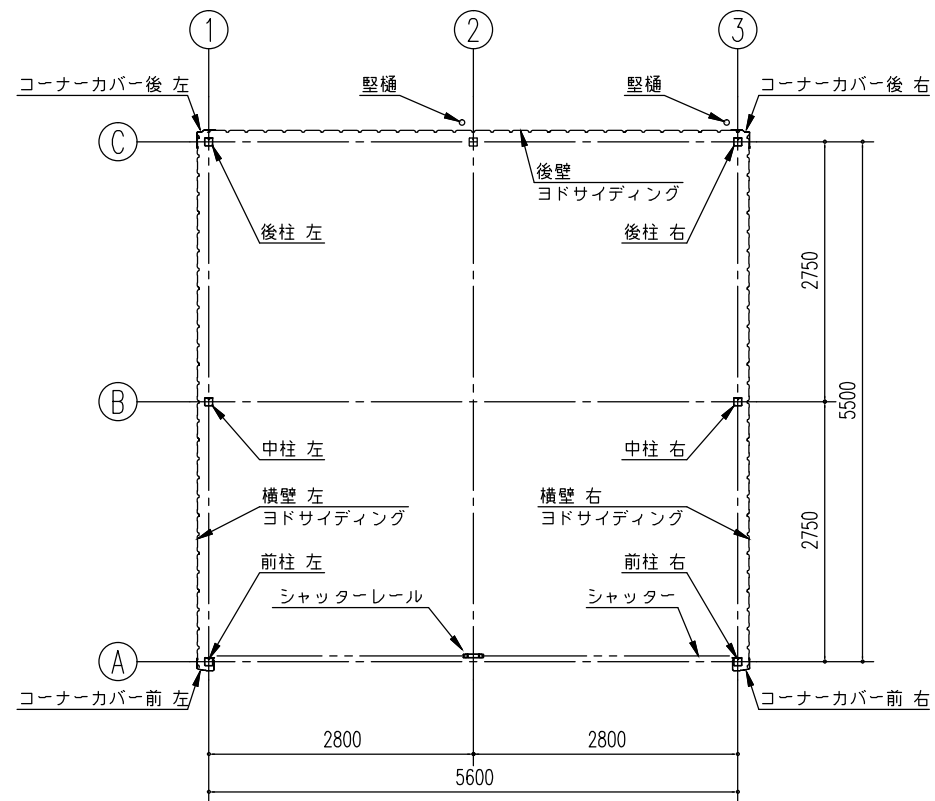
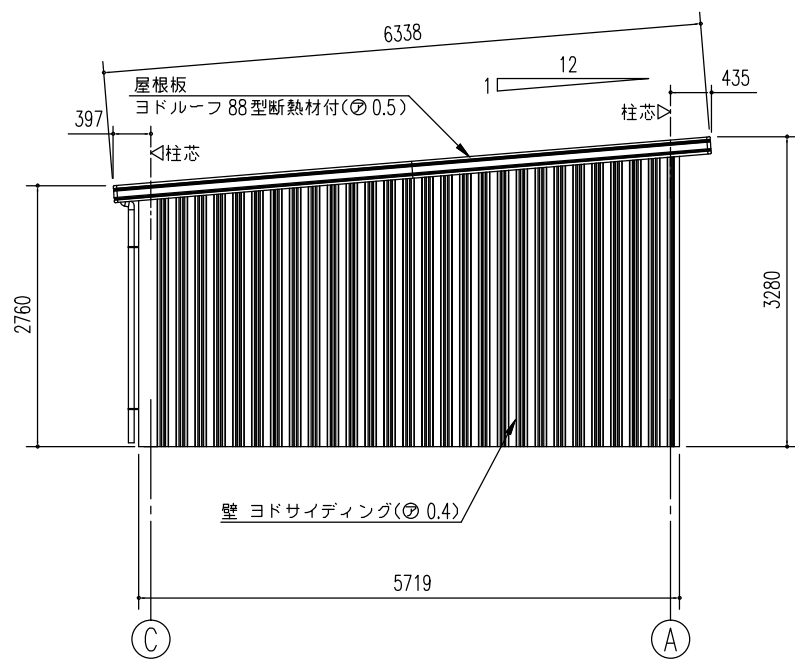


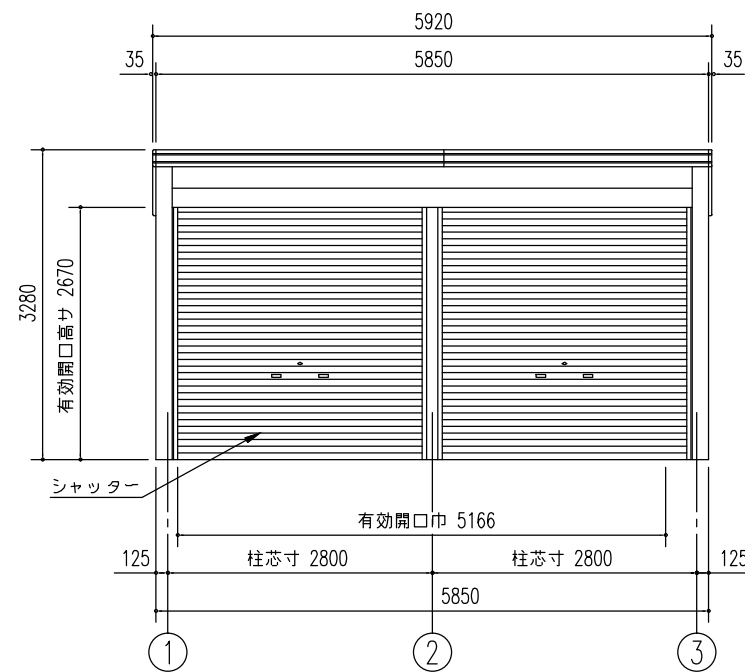
小屋伏図 (S=1/80)
▷は、ブレース 7φ とする。



平面図 (S=1/80)



側面立面図(S=1/80)



正面立面図(S=1/80)

名称 ヨド倉庫(独立基礎)
機種名 SOB-5857ME型(単棟)

株式会社 淀川製鋼所