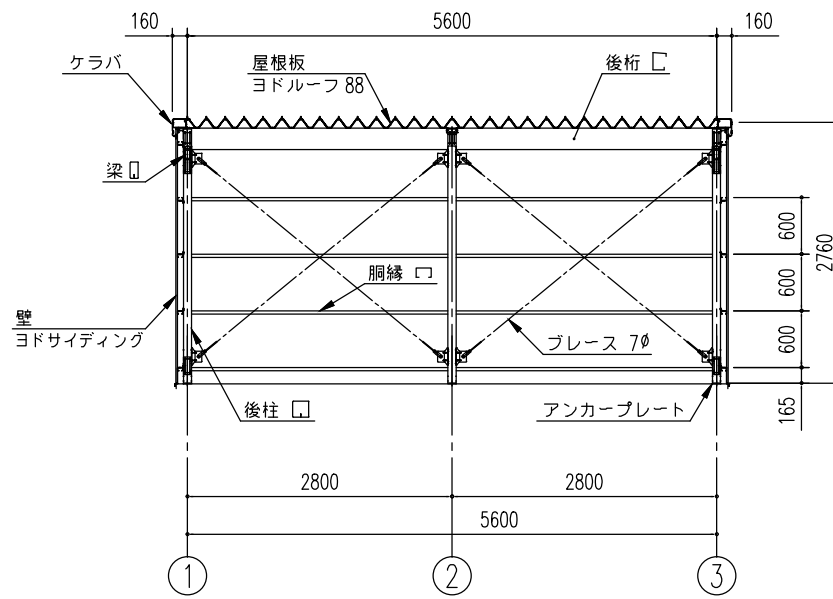
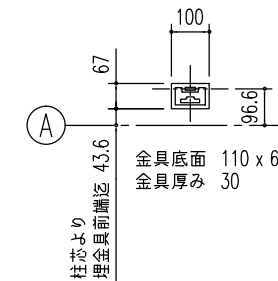


側面断面図 (S=1/80)

※側面の出入口により、プレースの配置が変更となる場合があります。

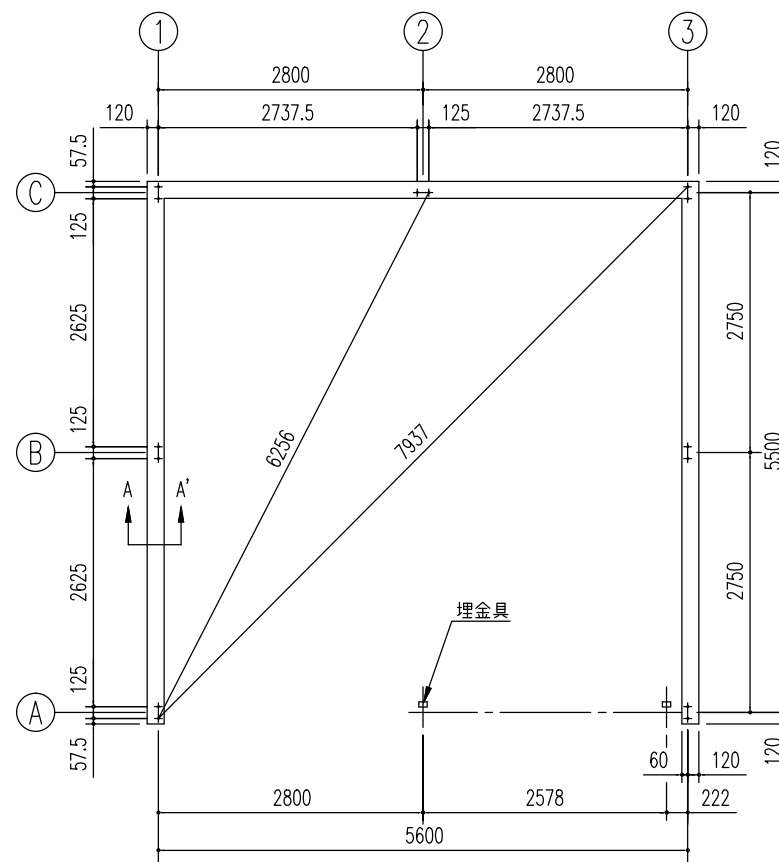


正面断面図 (S=1/80)

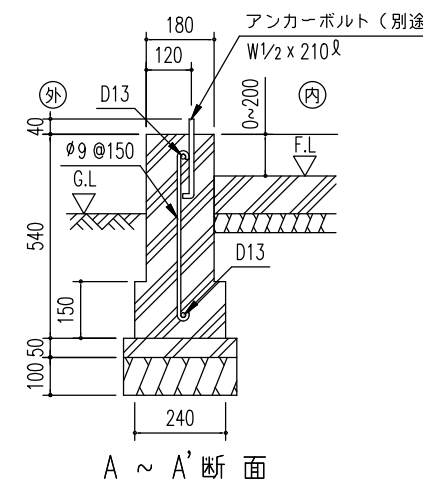


埋金具詳細図 (S=1/20)

アンカーボルトの止結は、ダブルナット等の戻り止めを施す事。



基礎伏図 (S=1/80)



A ~ A'断面

布基礎断面図 (S=1/20)

<下記条件での参考図>

(地耐力 50 kN/m<sup>2</sup> 以上, コンクリート設計基準強度 18 N/mm<sup>2</sup> 以上)  
基準風速 34 m/s, 地表面粗度区分 III

- 注1) 寒冷地の場合、凍結深度等を考慮し、実情にあわせて設計して下さい。
- 注2) その他現地の実情にあわせて設計して下さい。
- 注3) 間仕切りが付く場合は、間仕切り部分に布基礎が必要です。

## SOB-5857ME型 (単棟)

建築面積	30.8m <sup>2</sup>	(間口柱芯寸法) × (奥行柱芯寸法)
------	--------------------	---------------------

### 構造耐力上主要な部分の部材

部材表	形状	板厚	使用材料	有効細長比
柱	□ — 85 x 85	1.6mm	JIS G3312 塗装溶融亜鉛めっき鋼板 CGCC	102
梁	□ — 100 x 50	1.6mm	JIS G3312 塗装溶融亜鉛めっき鋼板 CGCC	—
桁(前)	□ — 280 x 92 x 25	2.3mm	塗装溶融亜鉛めっき鋼板	—
桁(中)	□ — 280 x 92 x 25	2.3mm	塗装溶融亜鉛めっき鋼板	—
桁(後)	□ — 230 x 150 x 35	1.2mm	JIS G3322 塗装溶融55%アルミニウム-亜鉛合金めっき鋼板 CGLCC	—
プレース	—	7.0φ	JIS G3101 一般構造用圧延鋼材 SS400	—
ターンバックル	—	—	JIS A5541 建築用ターンバックル鋼 STKM13A	—
アンカープレート	—	6.0mm	JIS G3101 一般構造用圧延鋼材 SS400	—

### 構造耐力上主要な部分以外の部材

部材表	形状	板厚	使用材料
胴縁	□ — 54 x 33 x 10	1.6mm	JIS G3312 塗装溶融亜鉛めっき鋼板 CGCC
屋根	ヨドルーフ88 4mm発泡ポリエチレン貼り	0.5mm	JIS G3322 塗装溶融55%アルミニウム-亜鉛合金めっき鋼板 CGLCC
壁	ヨド角波サイディング800N型	0.4mm	JIS G3322 塗装溶融55%アルミニウム-亜鉛合金めっき鋼板 CGLCC
鼻隠し・ケラバ	—	0.6mm	JIS G3322 塗装溶融55%アルミニウム-亜鉛合金めっき鋼板 CGLCC
桁補強(前)	—	1.6mm	JIS G3312 塗装溶融亜鉛めっき鋼板 CGCC
桁補強(後)	—	1.0mm	JIS G3322 塗装溶融55%アルミニウム-亜鉛合金めっき鋼板 CGLCC
シャッター	—	0.5mm	JIS G3322 塗装溶融55%アルミニウム-亜鉛合金めっき鋼板 CGLCC
前板(H)	—	1.0mm	JIS G3322 塗装溶融55%アルミニウム-亜鉛合金めっき鋼板 CGLCC
トイ	塩ビ製 角種	—	—

名称 ヨド倉庫(布基礎)  
機種名 SOB-5857ME型(単棟)

株式会社 淀川製鋼所