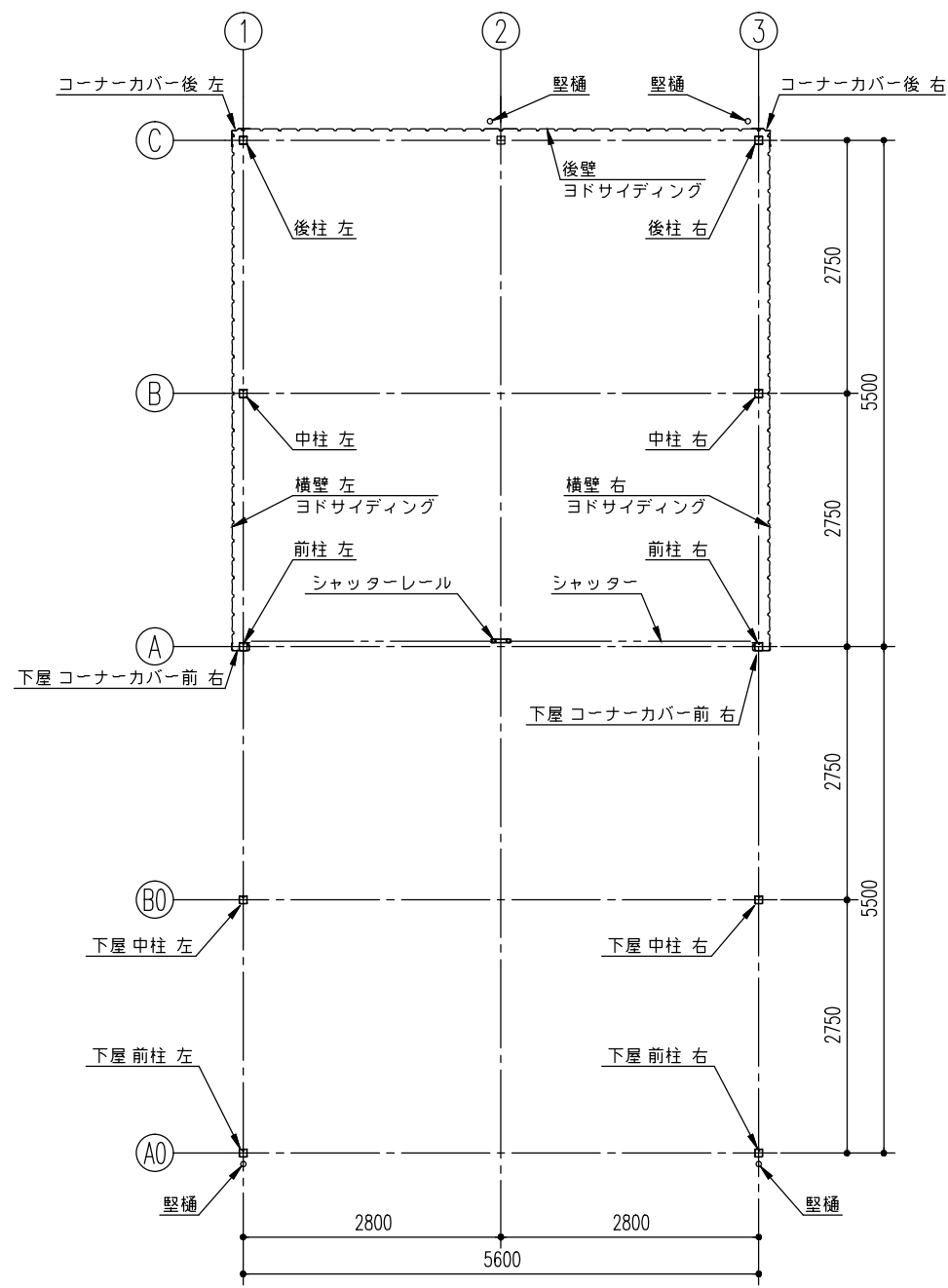
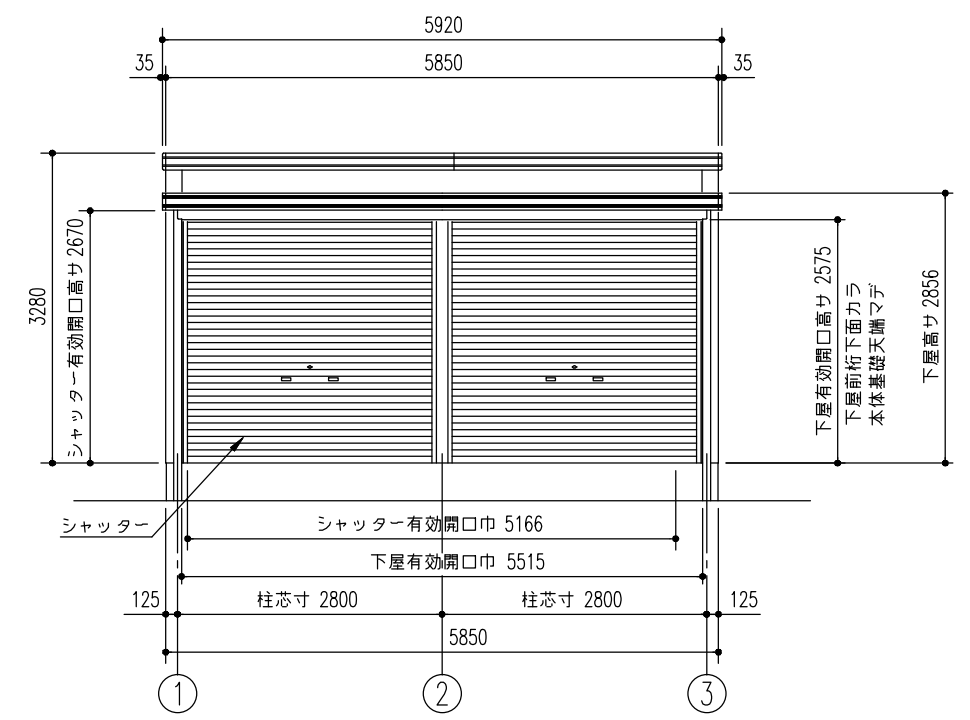


小屋伏図 (S=1/80)

▶は、ブレース 7.0φとする。



平面図 (S=1/80)



正面立面図 (S=1/80)

名称	ヨド倉庫(下屋付き)	株式会社 <b>淀川製鋼所</b>
機種名	SOB-5857M 型(単棟)+下屋 1/4	