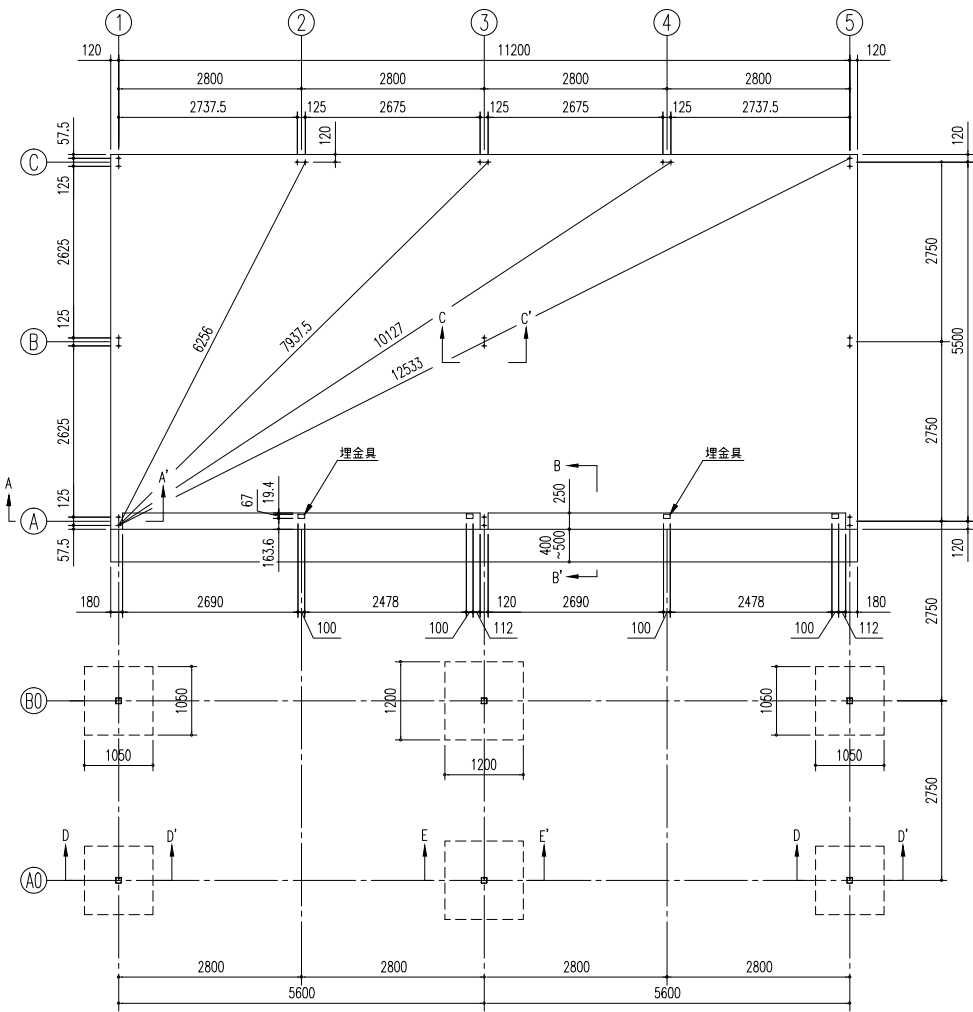
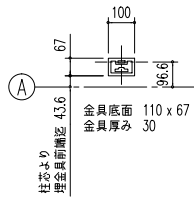


ベタ基礎+独立基礎

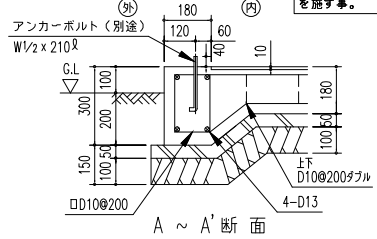


基礎伏図 (S=1/80)

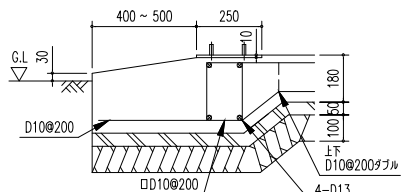


埋金具詳細図 (S=1/20)

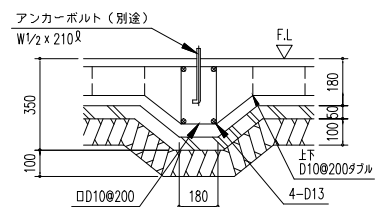
アンカーボルトの止結は、ナット等の戻り止めを施す事。



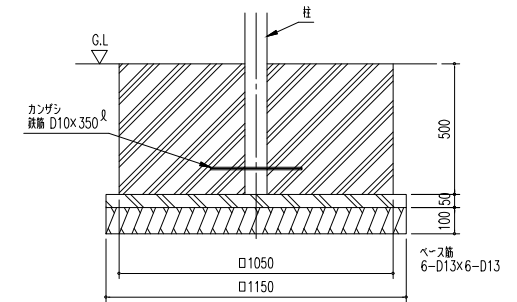
A ~ A' 断面



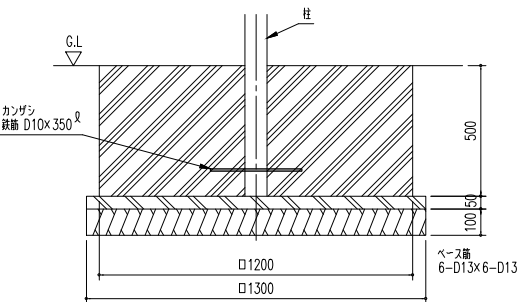
B ~ B' 断面



C ~ C' 断面



D ~ D' 断面



E ~ E' 断面

独立基礎断面図 (S=1/20)
 <下記条件での参考図>
 (地耐力 50kN/m² 以上、コンクリート設計基準強度 18N/mm² 以上)
 基準風速 34 m/s, 地表面粗度区分 II
 注1) 寒冷地の場合、凍結深度等を考慮し、実情にあわせて設計して下さい。
 注2) その他現地の実情にあわせて設計して下さい。
 注3) 間仕切りが付く場合は、間仕切り部分に地中梁が必要です。

ベタ基礎断面図 (S=1/20)
 <下記条件での参考図>
 (地耐力 50kN/m² 以上、コンクリート設計基準強度 18N/mm² 以上)
 基準風速 34 m/s, 地表面粗度区分 II
 注1) 寒冷地の場合、凍結深度等を考慮し、実情にあわせて設計して下さい。
 注2) その他現地の実情にあわせて設計して下さい。
 注3) 間仕切りが付く場合は、間仕切り部分に地中梁が必要です。

名称	ヨド倉庫(下屋付き)
機種名	SOB-5857M 型(2連棟)+下屋5/5

株式会社 澁川製鋼所