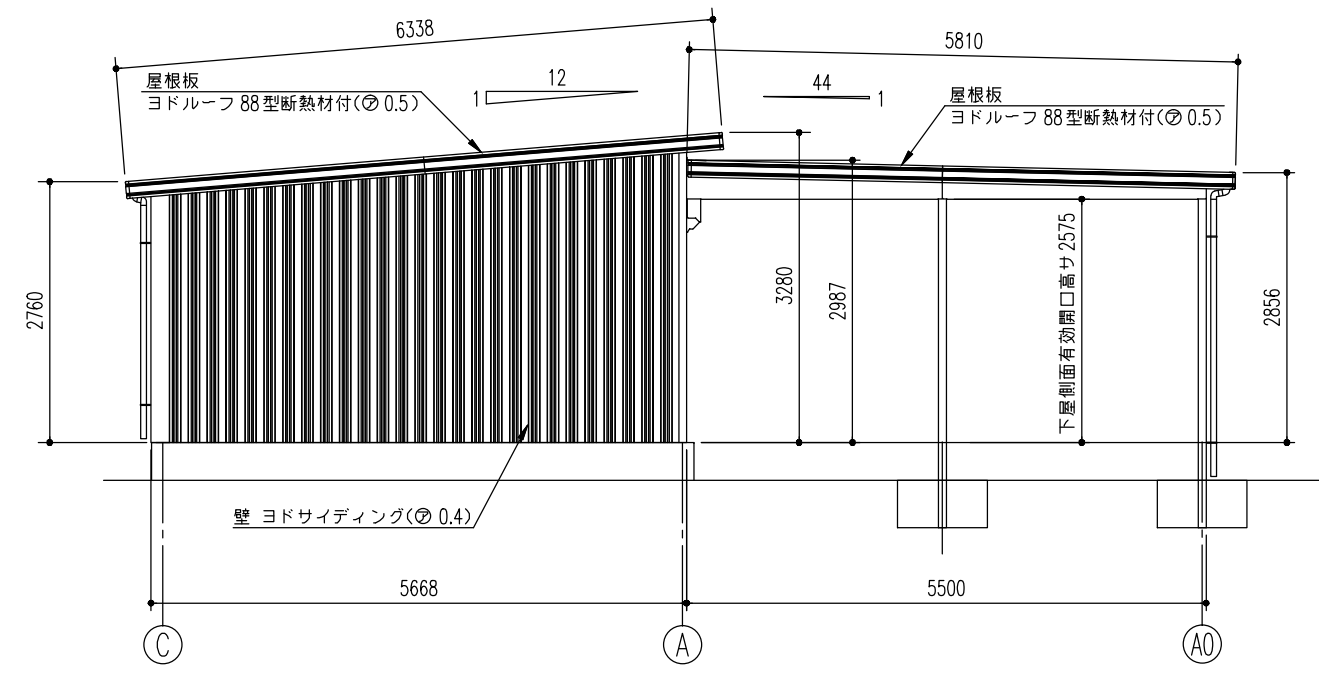


正面立面図(S=1/80)



側面立面図(S=1/80)

名称	ヨド倉庫(下屋付き)
機種名	SOB-5857M 型(2連棟)+下屋1/5

株式会社 淀川製鋼所