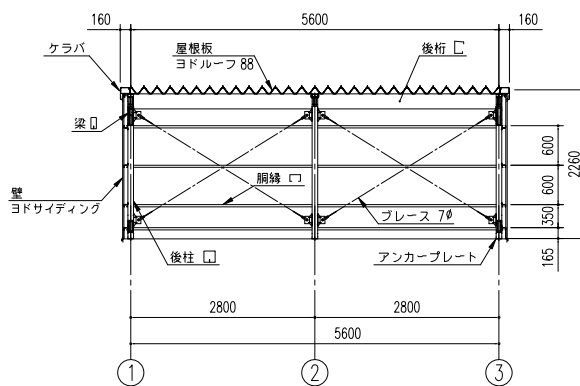
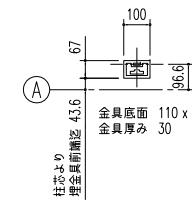


側面断面図 (S=1/80)

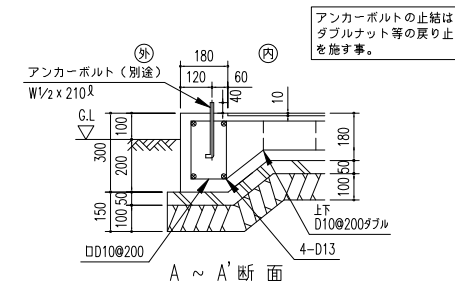
※側面の出入口により、トラスの配置が変更となる場合があります。



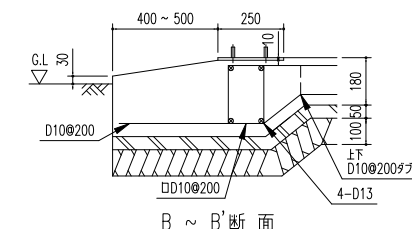
正面断面図 (S=1/80)



埋金具詳細図 (S=1/20)



A ~ A' 断面



B ~ B' 断面

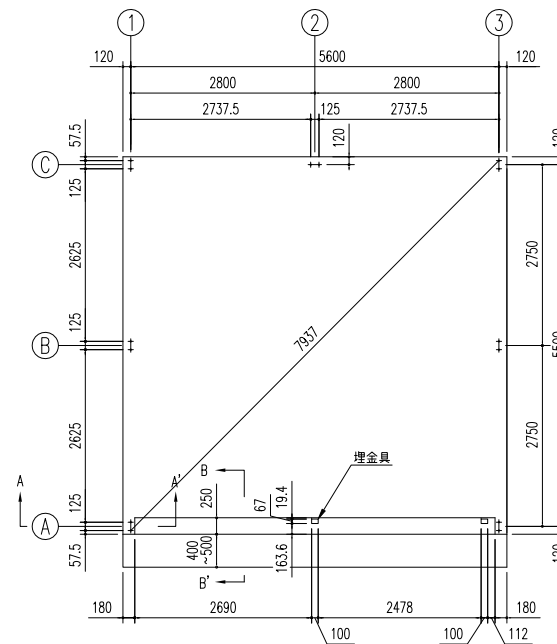
ベタ基礎断面図 (S=1/20)

＜下記条件での参考図＞

(地耐力 50 kN/m² 以上、コンクリート設計基準強度 18 N/mm² 以上)

基準風速 34 m/s、地表面粗度区分 Ⅲ

注1) 寒冷地の場合、凍結深等を考慮し、実情にあわせて設計して下さい。
注2) その他現地の実情にあわせて設計して下さい。
注3) 間仕切りが付く場合は、間仕切り部分に地中梁が必要です。



基礎伏図 (S=1/80)

SOB-5857LD 型 (単棟)

建築面積	30.8m ² (間口柱芯寸法) × (奥行柱芯寸法)
------	--

構造耐力上主要な部分の部材

部材表	形状	板厚	使用材料	有効細長比
柱	□ - 85 x 85	1.6mm	JIS G3312 塗装溶融亜鉛めっき鋼板 CGCC	87
梁	□ - 100 x 50	1.6mm	JIS G3312 塗装溶融亜鉛めっき鋼板 CGCC	-
桁(前)	□ - 280 x 92 x 25	2.3mm	塗装溶融亜鉛めっき鋼板	-
桁(中)	□ - 280 x 92 x 25	2.3mm	塗装溶融亜鉛めっき鋼板	-
桁(後)	□ - 230 x 150 x 35	1.2mm	JIS G3322 塗装溶融亜鉛めっき鋼板 CGCC	-
トラス	—	7.0φ	JIS G3101 新鋼種用圧延鋼材 S440	-
ターンバックル	—	7.0φ用	JIS A5541 建築用ターンバックル鋼 STKM	-
アンカープレート	—	6.0mm	JIS G3101 新鋼種用圧延鋼材 S440	-

構造耐力上主要な部分以外の部材

部材表	形状	板厚	使用材料
網絛	□ - 54 x 33 x 10	1.6mm	JIS G3312 塗装溶融亜鉛めっき鋼板 CGCC
屋根	ヨドルーフ 88 4mm発泡ポリエチレン貼り	0.5mm	JIS G3322 塗装溶融亜鉛めっき鋼板 CGCC
壁	ヨド角波サイディング 800N型	0.4mm	JIS G3322 塗装溶融亜鉛めっき鋼板 CGCC
隠隠し・ケラバ	—	0.6mm	JIS G3322 塗装溶融亜鉛めっき鋼板 CGCC
桁補強(前)	—	1.6mm	JIS G3312 塗装溶融亜鉛めっき鋼板 CGCC
桁補強(後)	—	1.0mm	JIS G3322 塗装溶融亜鉛めっき鋼板 CGCC
シャッター	—	0.5mm	JIS G3322 塗装溶融亜鉛めっき鋼板 CGCC
前板 (H)	—	1.0mm	JIS G3322 塗装溶融亜鉛めっき鋼板 CGCC
トイ	塩ビ製 角種	—	—

名称 ヨド倉庫 (ベタ基礎)
機種名 SOB-5857LD 型 (単棟)

製鋼所