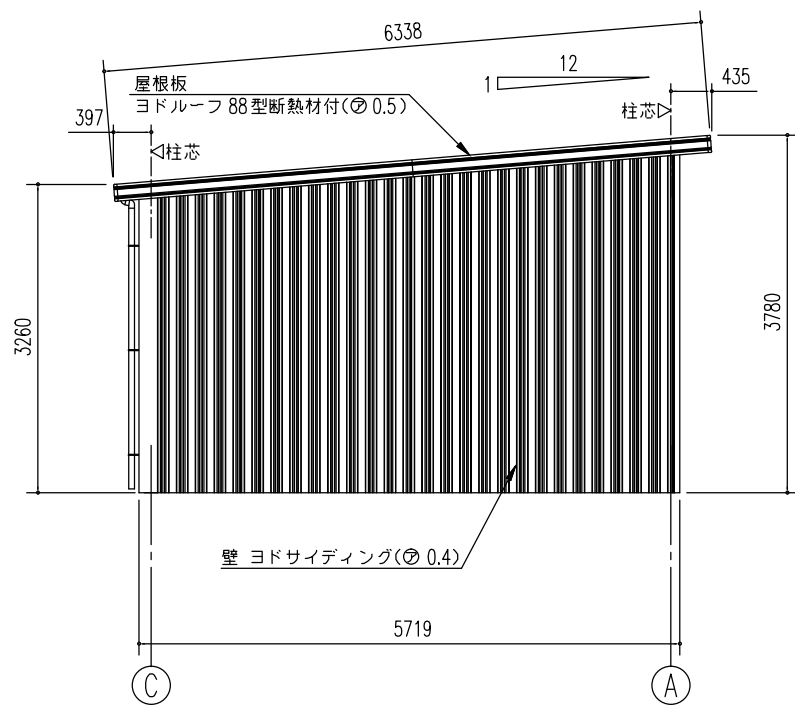
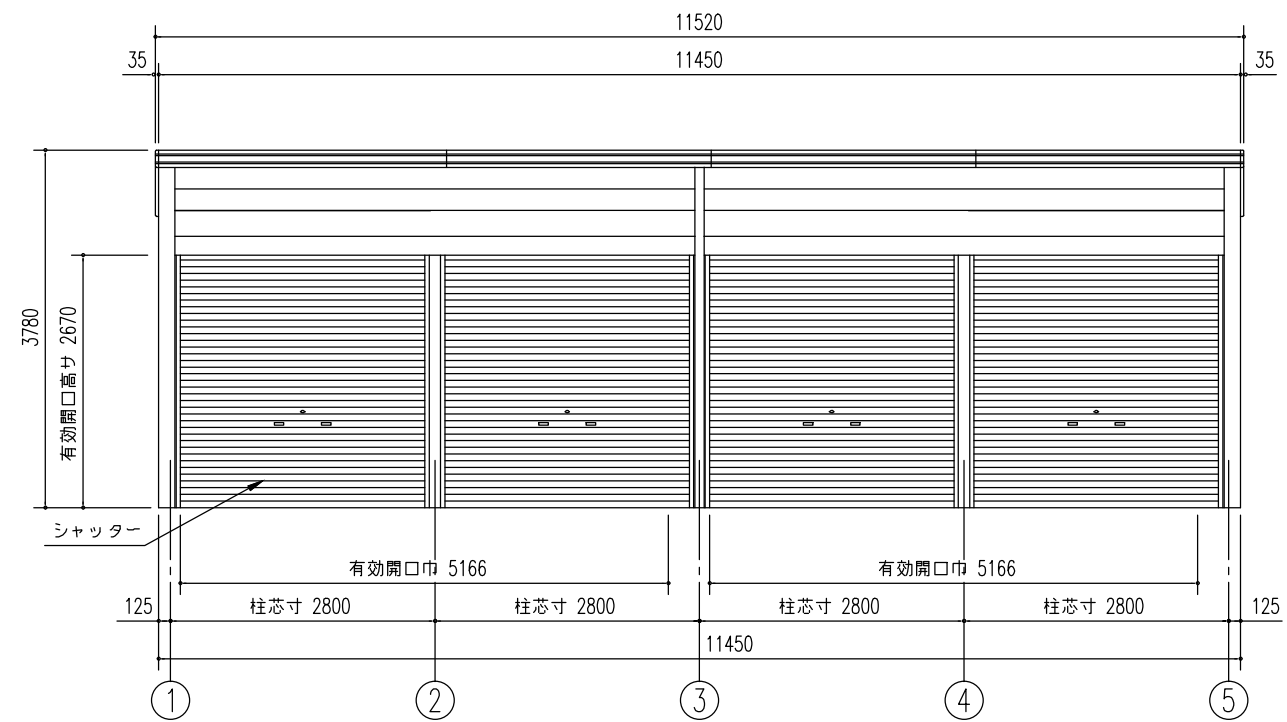


平面図 (S=1/80)



側面立面図(S=1/80)



正面立面図(S=1/80)

名称 ヨド倉庫(布基礎)
機種名 SOB-5857HE型(2連棟)

株式会社 淀川製鋼所