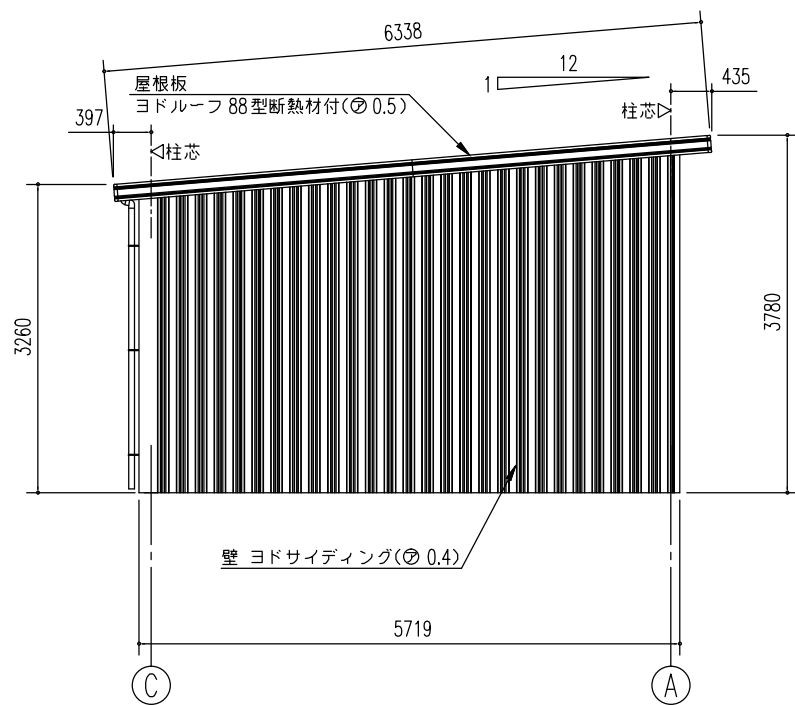
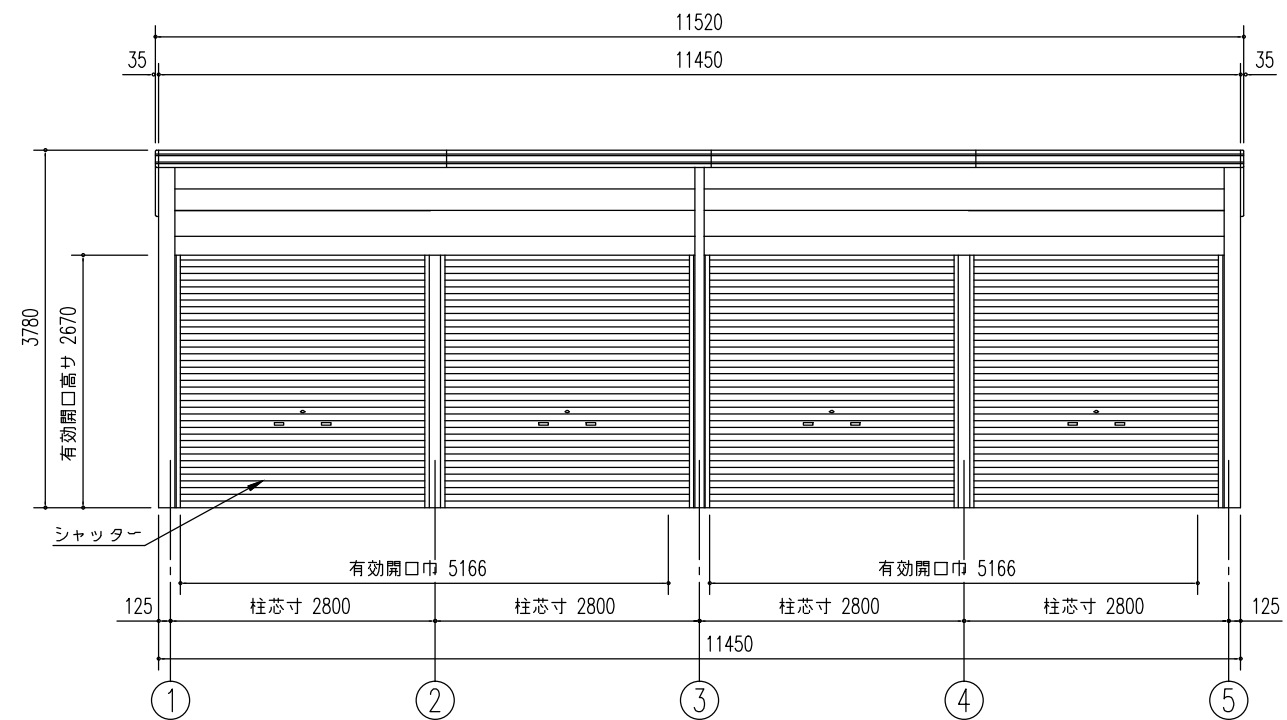


平面図 (S=1/80)



側面立面図(S=1/80)



正面立面図(S=1/80)

名称	ヨド倉庫(ベタ基礎)
機種名	SOB-5857HD型(2連棟)

株式会社 淀川製鋼所