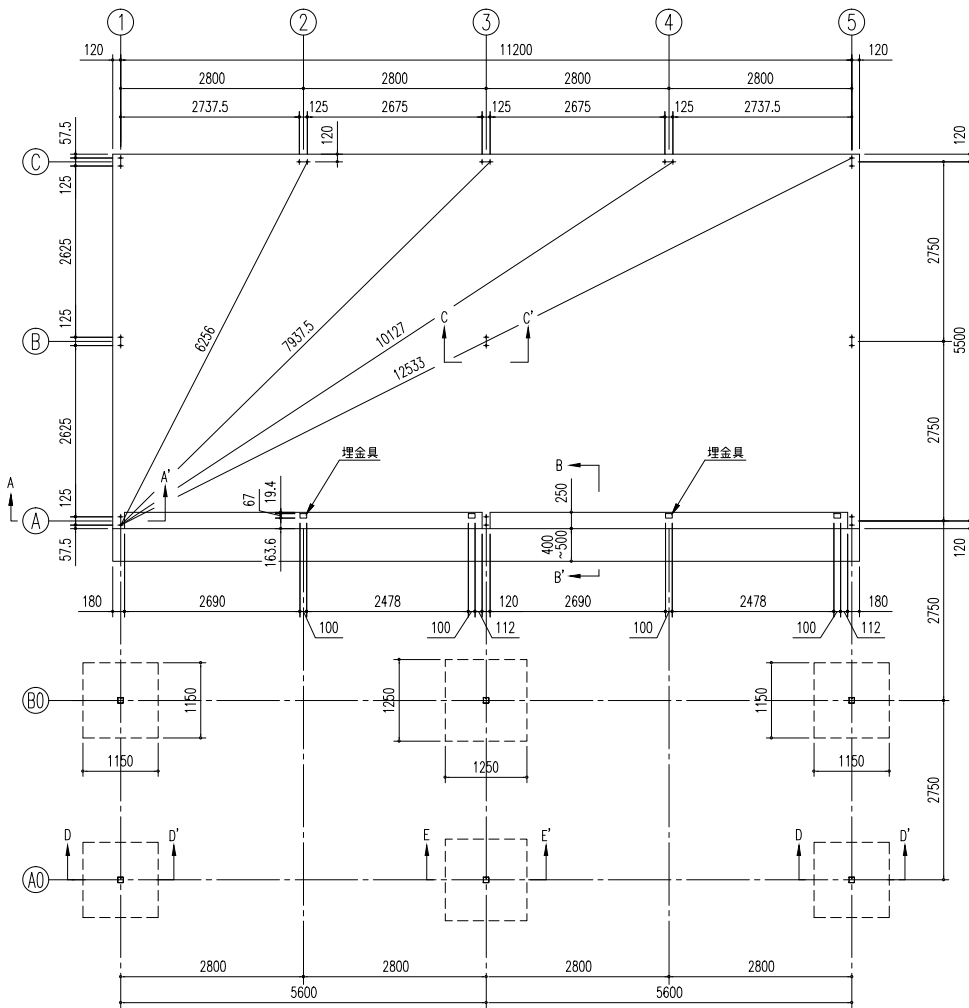
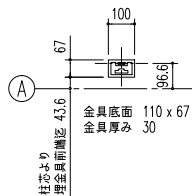


ベタ基礎+独立基礎

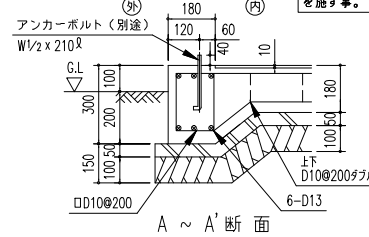


基礎伏図 (S=1/80)

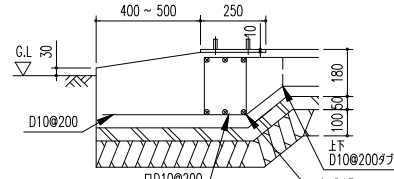


埋金具詳細図 (S=1/20)

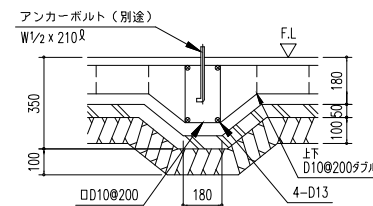
アンカーボルトの止結は、ダブルナット等の戻り止めを施す事。



A ~ A' 断面



B ~ B' 断面



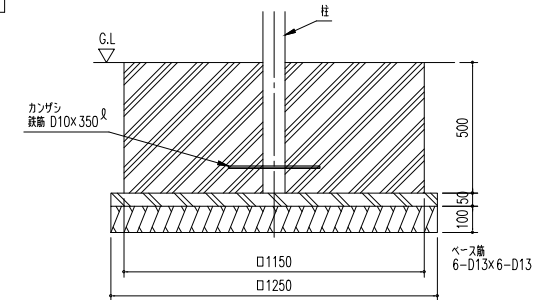
C ~ C' 断面

ベタ基礎断面図 (S=1/20)

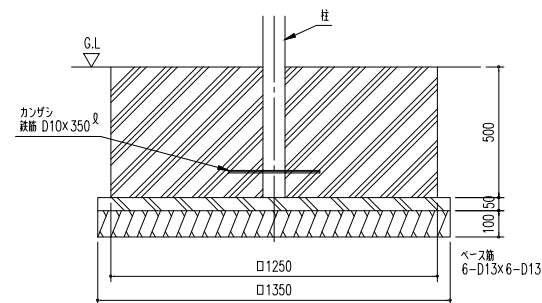
<下記条件での参考図>

(地耐力 50 kN/m<sup>2</sup> 以上, コンクリート設計基準強度 18 N/mm<sup>2</sup> 以上)  
基準風速 34 m/s, 地表面粗度区分 Ⅲ

- 注1) 寒冷地の場合、凍結深度等を考慮し、実情にあわせて設計して下さい。
- 注2) その他現地の実情にあわせて設計して下さい。
- 注3) 間仕切りが付く場合は、間仕切り部分に地中梁が必要です。



D ~ D' 断面



E ~ E' 断面

独立基礎断面図 (S=1/20)

<下記条件での参考図>

(地耐力 50 kN/m<sup>2</sup> 以上, コンクリート設計基準強度 18 N/mm<sup>2</sup> 以上)  
基準風速 34 m/s, 地表面粗度区分 Ⅲ

- 注1) 寒冷地の場合、凍結深度等を考慮し、実情にあわせて設計して下さい。
- 注2) その他現地の実情にあわせて設計して下さい。

名称 ヨド倉庫(下屋付き)

機種名 SOB-5857H, FH型(2連棟)+下屋5/5

株式会社 達川製鋼所