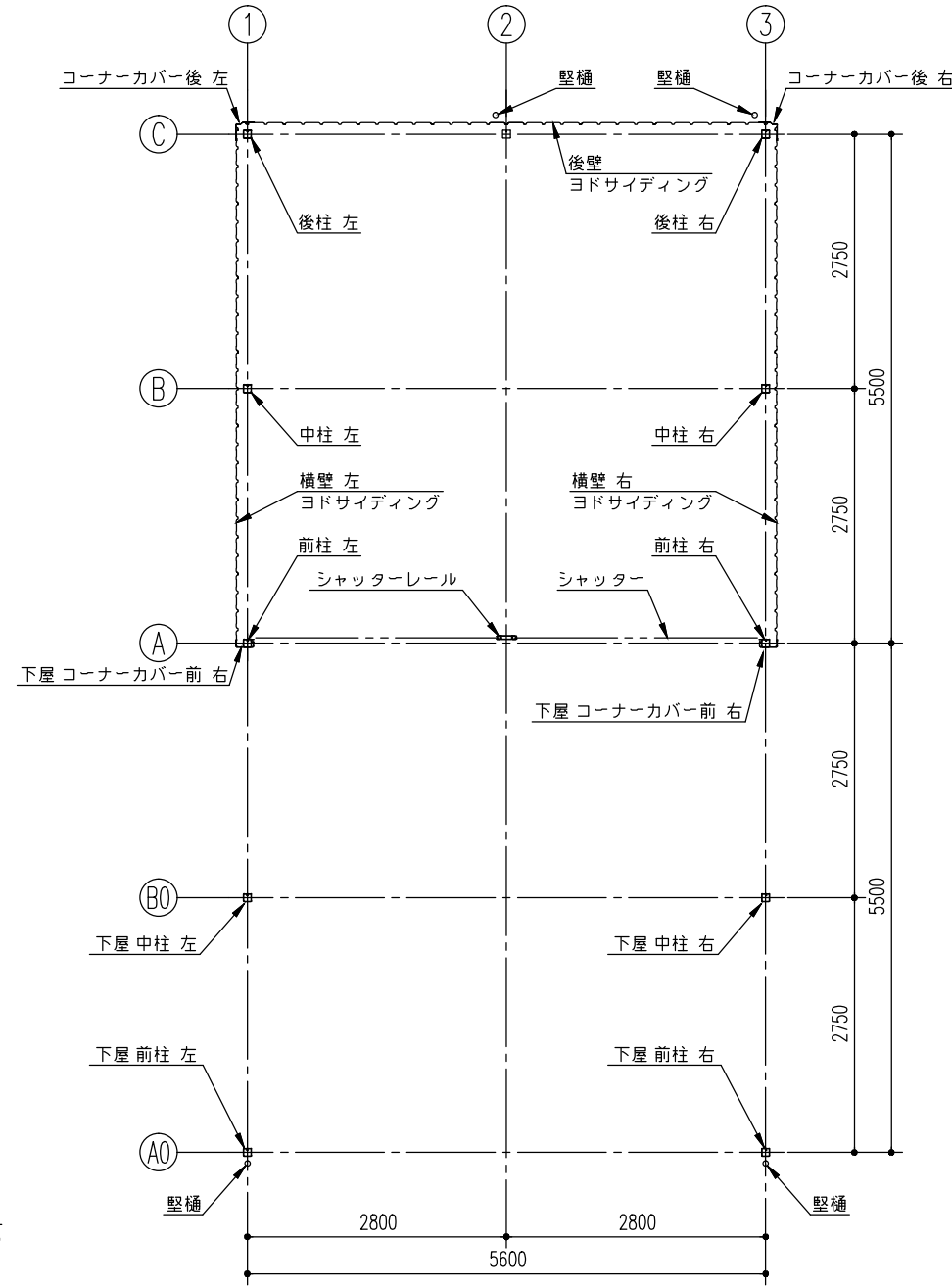
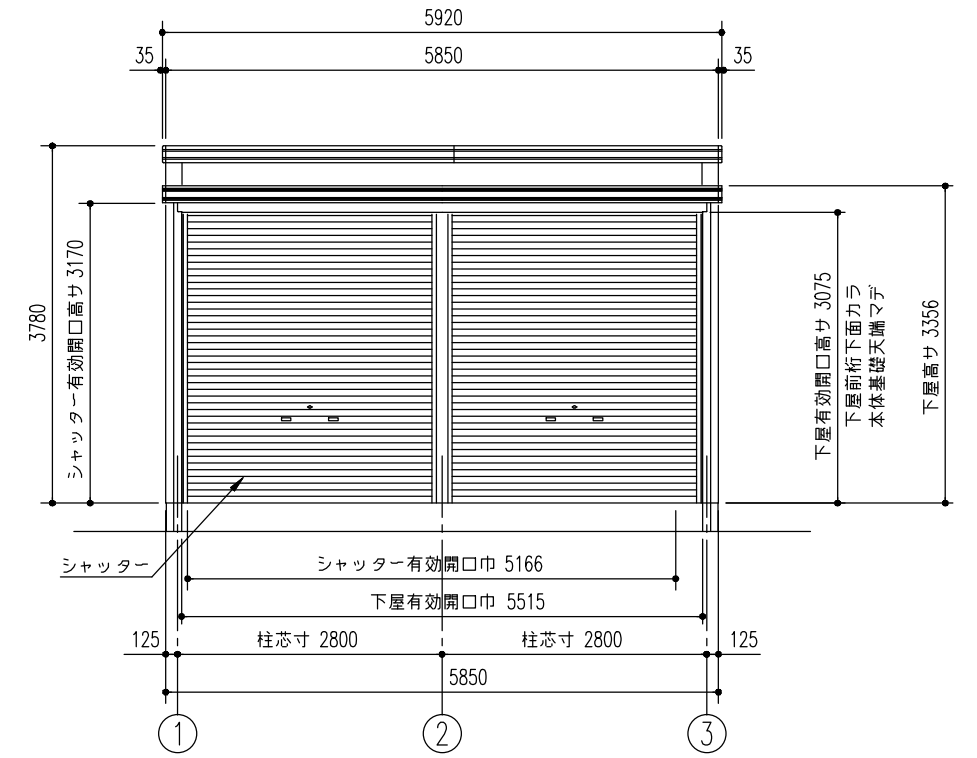


小屋伏図 (S=1/80)

▶は、ブレース 10.7φ とする。



平面図 (S=1/80)



正面立面図 (S=1/80)

名称 ヨド倉庫(下屋付き)
機種名 SOB-5857FH型(単棟)+下屋 1/4

株式会社 淀川製鋼所