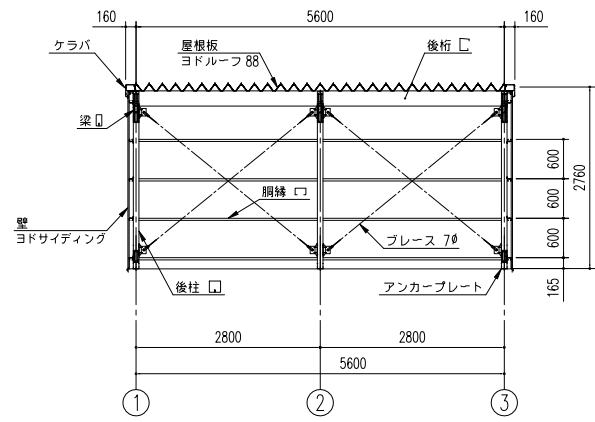
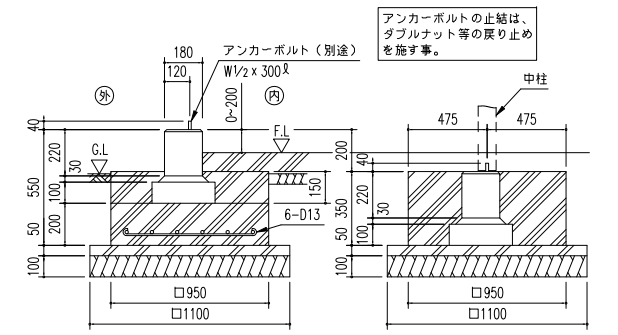


側面断面図 (S=1/80)

※側面の出入口により、プレースの配置が変更となる場合があります。

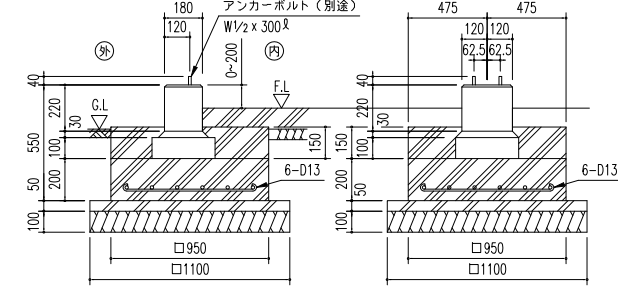


正面断面図 (S=1/80)



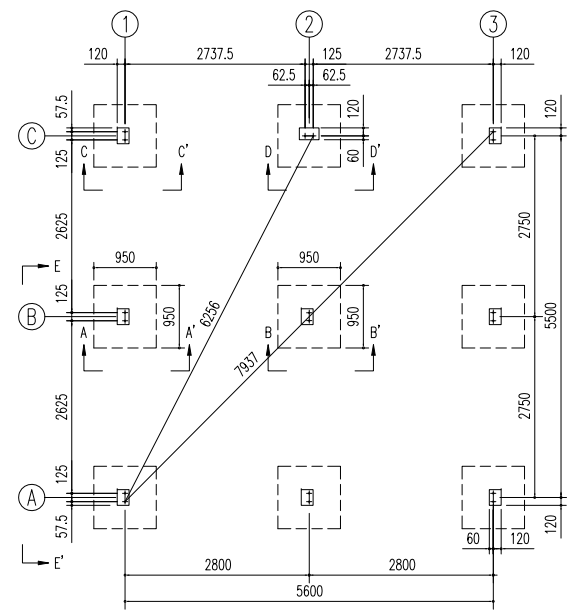
A ~ A' 断面

B ~ B' 断面



C ~ C' 断面

D ~ D' 断面



基礎伏図 (S=1/80)

SOB-3057ME型 (2連棟)

建築面積	30.8㎡ (開口柱芯寸法) × (奥行柱芯寸法)
------	---------------------------

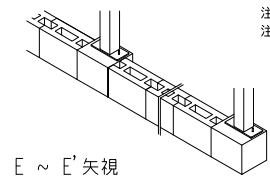
構造耐力上主要な部分の部材

部材表	形状	板厚	使用材料	有効増長比
柱	□ 85 x 85	1.6mm	JIS G3312 塗装溶融亜鉛めっき鋼板 CGCC	102
梁	□ 100 x 50	1.6mm	JIS G3312 塗装溶融亜鉛めっき鋼板 CGCC	-
桁 (前)	□ 280 x 92 x 25	1.6mm	JIS G3312 塗装溶融亜鉛めっき鋼板 CGCC	-
桁 (中)	□ 280 x 92 x 25	1.6mm	JIS G3312 塗装溶融亜鉛めっき鋼板 CGCC	-
桁 (後)	□ 230 x 150 x 35	1.2mm	JIS G3322 塗装溶融55%アルミニウム-亜鉛合金めっき鋼板 CGLCC	-
プレース	-	7.0φ	JIS G3101 一般構造用圧延鋼材 S400	-
ターンバックル	-	7.0φ用	JIS A5541 建築用ターンバックル鋼 STKM	-
アンカープレート	-	6.0mm	JIS G3101 一般構造用圧延鋼材 S400	-

構造耐力上主要な部分以外の部材

部材表	形状	板厚	使用材料
胴縁	□ 54 x 33 x 10	1.6mm	JIS G3312 塗装溶融亜鉛めっき鋼板 CGCC
屋根	ヨドルーフ 88 4mm発泡ポリエチレン貼り	0.5mm	JIS G3322 塗装溶融55%アルミニウム-亜鉛合金めっき鋼板 CGLCC
壁	ヨド角張ライディング 800N型	0.4mm	JIS G3322 塗装溶融55%アルミニウム-亜鉛合金めっき鋼板 CGLCC
隠し・ケラバ	-	0.6mm	JIS G3322 塗装溶融55%アルミニウム-亜鉛合金めっき鋼板 CGLCC
シャッター	-	0.5mm	JIS G3322 塗装溶融55%アルミニウム-亜鉛合金めっき鋼板 CGLCC
前板 (H)	-	1.0mm	JIS G3322 塗装溶融55%アルミニウム-亜鉛合金めっき鋼板 CGLCC
トイ	塩ビ製 角樋	-	-

独立基礎断面図 (S=1/25)
 <下記条件での参考図>
 (地耐力 50kN/m² 以上, コンクリート設計基準強度 18N/mm² 以上)
 (基準風速 34m/s, 地表面粗度区分 II)
 注1) 寒冷地の場合、凍結深度等を考慮し、実情にあわせて設計して下さい。
 注2) その他現地の実情にあわせて設計して下さい。
 注3) 間仕切りが付く場合は、間仕切り部分に基礎が必要です。



E ~ E' 矢視

名称 ヨド倉庫 (独立基礎)
 機種名 SOB-3057ME型 (2連棟)

