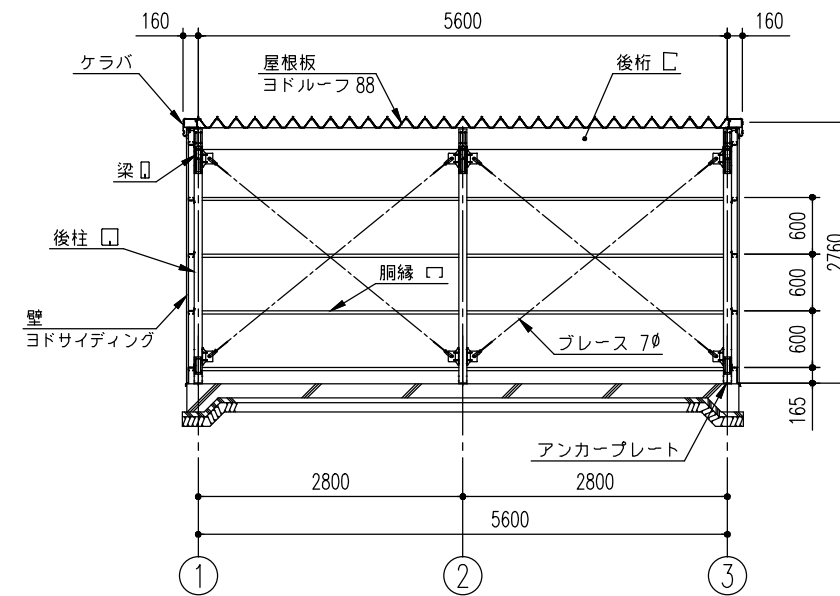


側面断面図 (S=1/80)

※側面の出入口により、ブレースの配置が変更となる場合があります。



本体正面断面図 (S=1/80)

SOB-3057M 型(2連棟)＋下屋

建築面積(床面積) 61.6m² (間口柱芯寸法) × (奥行柱芯寸法)

構造耐力上主要な部分の部材

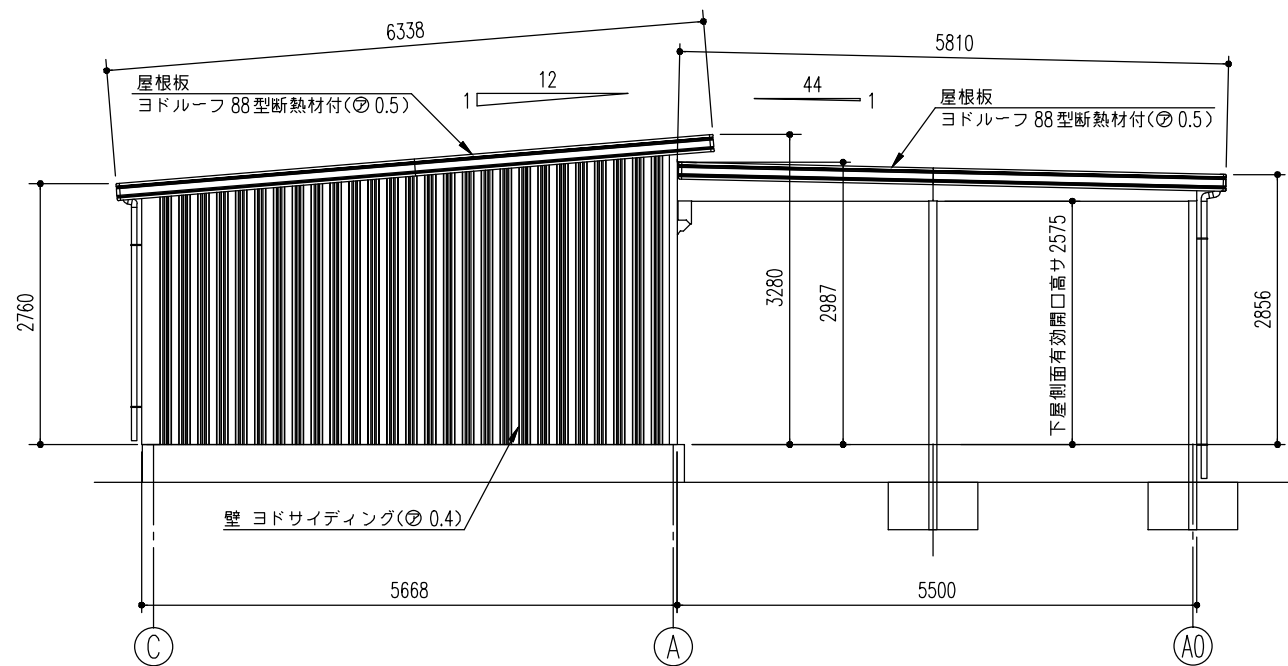
| 部材表 | 形状 | 板厚 | 使用材料 | 有効細長比 |
|----------|--------------------|-------|---|-------|
| 柱 | □ - 85 x 85 | 1.6mm | JIS G3312 塗装溶融亜鉛めっき鋼板 CGCC | 102 |
| 梁 | □ - 100 x 50 | 1.6mm | JIS G3312 塗装溶融亜鉛めっき鋼板 CGCC | - |
| 桁(前) | □ - 280 x 92 x 25 | 1.6mm | JIS G3312 塗装溶融亜鉛めっき鋼板 CGCC | - |
| 桁(中) | □ - 280 x 92 x 25 | 1.6mm | JIS G3312 塗装溶融亜鉛めっき鋼板 CGCC | - |
| 桁(後) | □ - 230 x 150 x 35 | 1.2mm | JIS G3322 塗装溶融55%アルミニウム-亜鉛合金めっき鋼板 CGLCC | - |
| ブレース | - | 7.0φ | JIS G3101 一般構造用圧延鋼材 SS400 | - |
| ターンバックル | - | - | JIS A5541 建築用ターンバックル鋼 STKM13A | - |
| アンカープレート | - | 6.0mm | JIS G3101 一般構造用圧延鋼材 SS400 | - |

構造耐力上主要な部分以外の部材

| 部材表 | 形状 | 板厚 | 使用材料 |
|---------|--------------------------|-------|---|
| 胸縁 | - | 1.6mm | JIS G3312 塗装溶融亜鉛めっき鋼板 CGCC |
| 屋根 | ヨドルーフ88 4mm発泡ポリエチレン貼り | 0.5mm | JIS G3322 塗装溶融55%アルミニウム-亜鉛合金めっき鋼板 CGLCC |
| 壁 | ヨド角波サイディング800N型 | 0.4mm | JIS G3322 塗装溶融55%アルミニウム-亜鉛合金めっき鋼板 CGLCC |
| 鼻隠し・ケラバ | - | 0.6mm | JIS G3322 塗装溶融55%アルミニウム-亜鉛合金めっき鋼板 CGLCC |
| シャッター | - | 0.5mm | JIS G3322 塗装溶融55%アルミニウム-亜鉛合金めっき鋼板 CGLCC |
| 前板(H) | - | 1.0mm | JIS G3322 塗装溶融55%アルミニウム-亜鉛合金めっき鋼板 CGLCC |
| トイ | 増ビ製 角樋 | - | - |

下屋部分 構造耐力上主要な部分の部材

| 部材表 | 形状 | 板厚 | 使用材料 | 有効細長比 |
|----------|-------------------|----------------|---|-------|
| 柱 | □ - 85 x 85 | 1.6mm 2.3mm | JIS G3312 塗装溶融亜鉛めっき鋼板 CGCC 塗装溶融亜鉛めっき鋼板 | - |
| 桁(前) | □ - 195 x 92 x 30 | 2.3mm | 塗装溶融亜鉛めっき鋼板 | - |
| 桁(中) | □ - 250 x 92 x 30 | 2.3mm | 塗装溶融亜鉛めっき鋼板 | - |
| 桁(後) | □ - 210 x 80 x 30 | 2.3mm | 塗装溶融亜鉛めっき鋼板 | - |
| ブレース | - | 10.7φ | JIS G3101 一般構造用圧延鋼材 SS400 | - |
| ターンバックル | - | - | JIS A5541 建築用ターンバックル鋼 STKM13A | - |
| アンカープレート | - | 6.0mm | JIS G3101 一般構造用圧延鋼材 SS400 | - |



側面立面図 (S=1/80)

名称 ヨド倉庫(下屋付き)

機種名 SOB-3057M 型(2連棟)＋下屋2/4

株式会社 淀川製鋼所