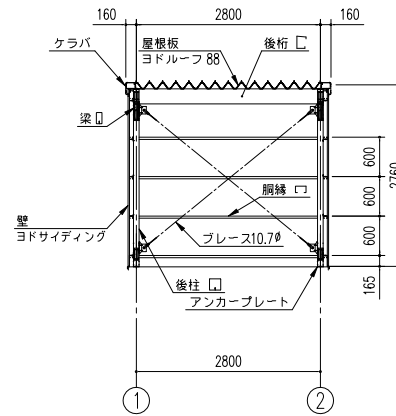
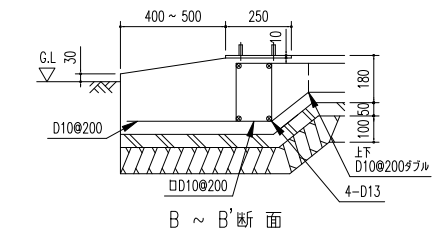
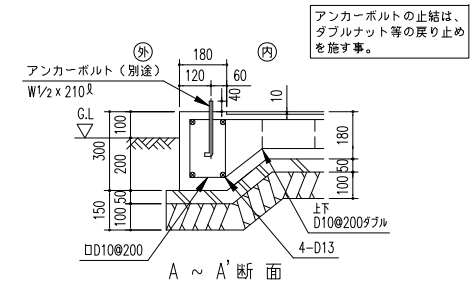


側面断面図 (S=1/80)

※側面の出入口により、ブレースの配置が変更となる場合があります。



正面断面図 (S=1/80)



ベタ基礎断面図 (S=1/20)

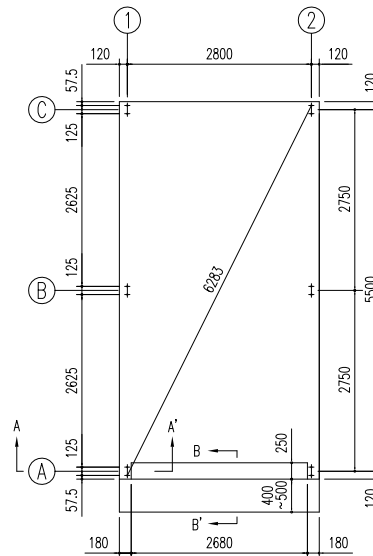
<下記条件での参考図>

(地耐力 50 kN/m<sup>2</sup> 以上、コンクリート設計基準強度 18 N/mm<sup>2</sup> 以上)

(基準風速 34 m/s、地表面粗度区分 II)

注1) 寒冷地の場合、凍結深度等を考慮し、実情にあわせて設計して下さい。

注2) その他現地の実情にあわせて設計して下さい。



基礎伏図 (S=1/80)

## SOB-3057MD型(単棟)

建築面積	15.4m <sup>2</sup> (間口柱芯寸法) × (奥行柱芯寸法)
------	--

### 構造耐力上主要な部分の部材

部材表	形状	板厚	使用材料	有効締長比
柱	□ - 85 x 85	1.6mm	JIS G3312 建築用鋼管のり鋼板 CGCC	102
梁	□ - 100 x 50	1.6mm	JIS G3312 建築用鋼管のり鋼板 CGCC	-
桁(前)	□ - 280 x 92 x 25	1.6mm	JIS G3312 建築用鋼管のり鋼板 CGCC	-
桁(中)	□ - 280 x 92 x 25	1.6mm	JIS G3312 建築用鋼管のり鋼板 CGCC	-
桁(後)	□ - 230 x 150 x 35	1.2mm	JIS G3322 建築用557アルミニウム-亜鉛合金のり鋼板 CGLCC	-
ブレース	-	7.0φ	JIS G3101 一般構造用圧延鋼材 SS400	-
ブレース	-	10.7φ	JIS G3101 一般構造用圧延鋼材 SS400	-
ターンバックル	-	7.0φ用	JIS A5541 建築用ターンバックル鋼 SKM	-
ターンバックル	-	10.7φ用	JIS A5541 建築用ターンバックル鋼 SKM400	-
アンカープレート	-	6.0mm	JIS G3101 一般構造用圧延鋼材 SS400	-

### 構造耐力上主要な部分以外の部材

部材表	形状	板厚	使用材料
鋼絲	□ - 54 x 33 x 10	1.6mm	JIS G3312 建築用鋼管のり鋼板 CGCC
屋根	ヨドルーフ88 4mm発泡ポリエチレン貼り	0.5mm	JIS G3322 建築用557アルミニウム-亜鉛合金のり鋼板 CGLCC
壁	ヨド角張サイディング800N型	0.4mm	JIS G3322 建築用557アルミニウム-亜鉛合金のり鋼板 CGLCC
隠し・ケラバ	-	0.6mm	JIS G3322 建築用557アルミニウム-亜鉛合金のり鋼板 CGLCC
シャッター	-	0.5mm	JIS G3322 建築用557アルミニウム-亜鉛合金のり鋼板 CGLCC
前板(H)	-	1.0mm	JIS G3322 建築用557アルミニウム-亜鉛合金のり鋼板 CGLCC
トイ	塩ビ製 角種	-	-

名称 ヨド倉庫(ベタ基礎)

機種名 SOB-3057MD型(単棟)

株式会社 塩川製鋼所