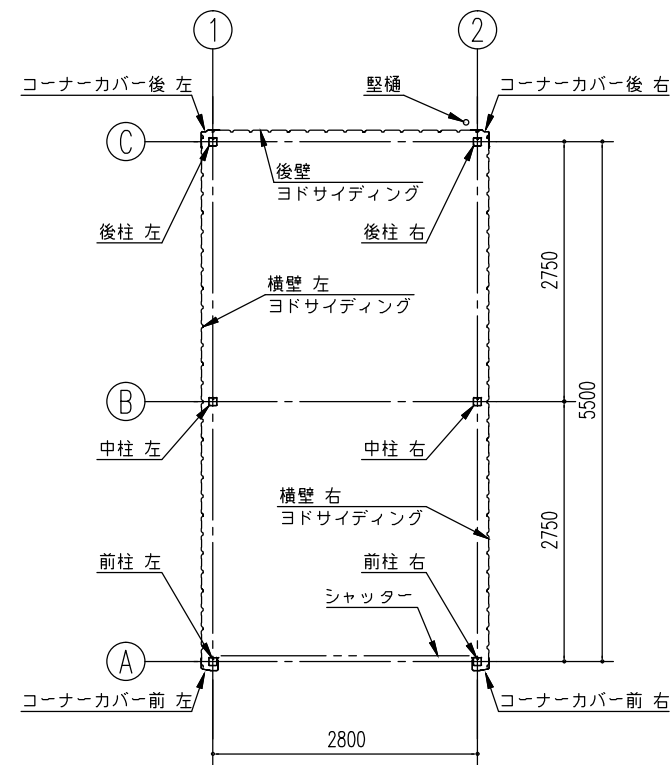
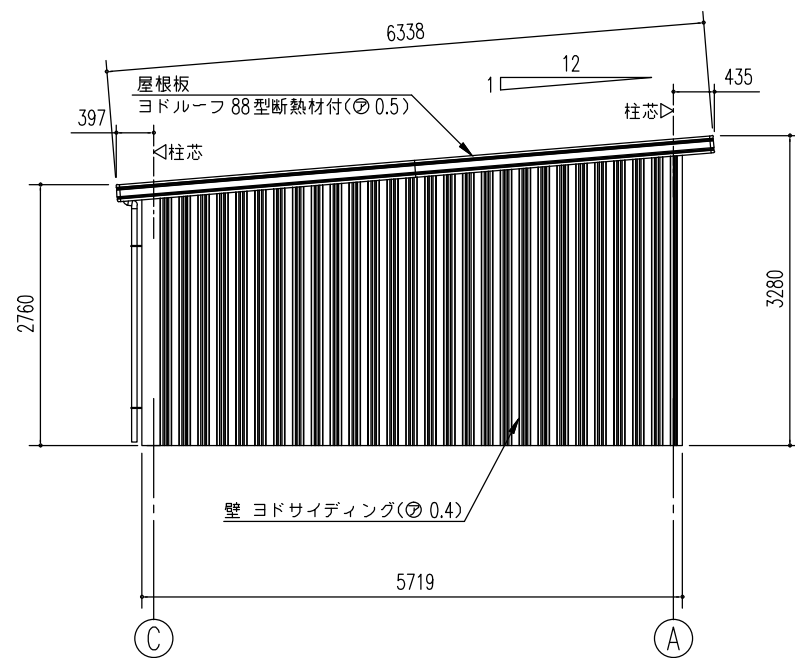


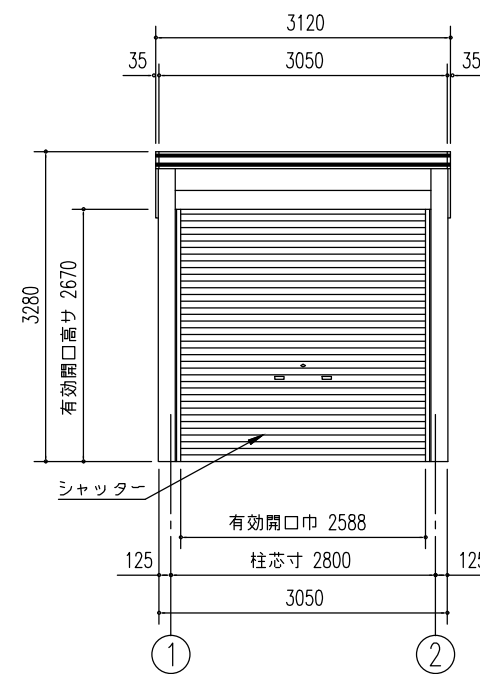
小屋伏図 (S=1/80)
 ▷は、ブレース 7φ とする。
 (▶は、ブレース 10.7φ とする。)



平面図 (S=1/80)



側面立面図 (S=1/80)



正面立面図 (S=1/80)

名称	ヨド倉庫(ベタ基礎)
機種名	SOB-3057MD型(単棟)

株式会社 淀川製鋼所