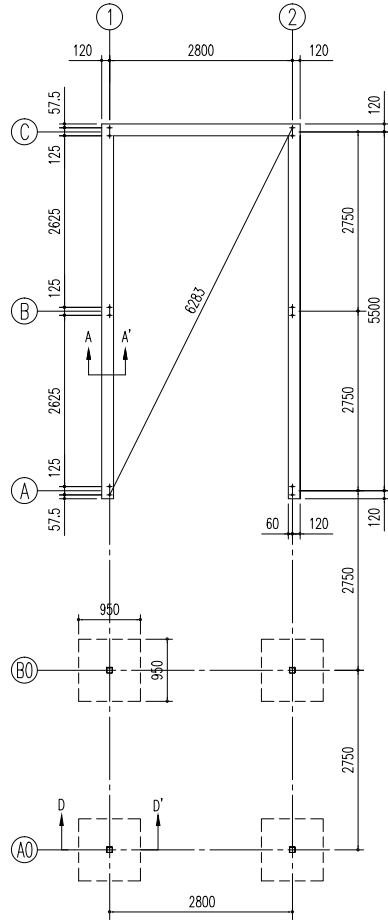
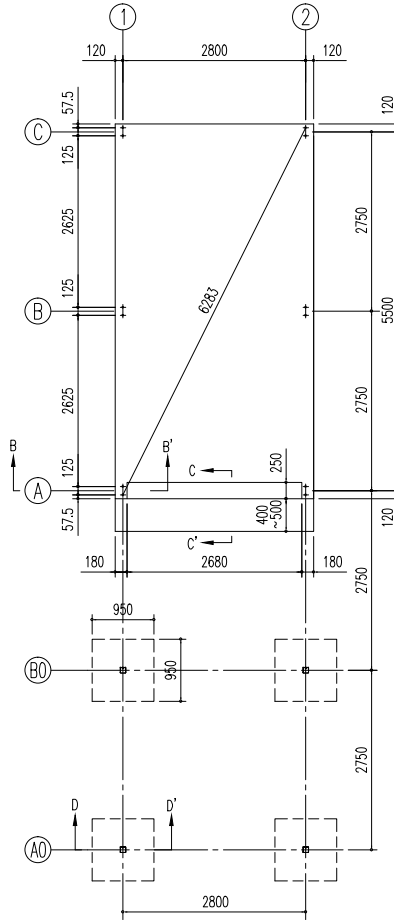


布基礎+独立基礎

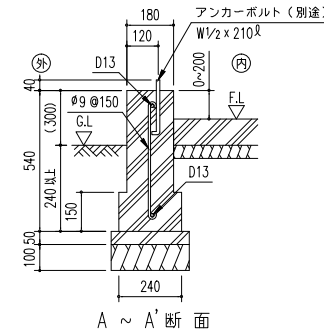


基礎伏図 (S=1/80)

ベタ基礎+独立基礎



基礎伏図 (S=1/80)

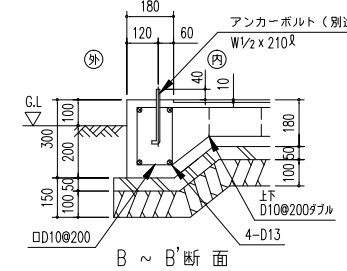


アンカーボルトの止結は、ダブルナット等の戻り止めを施す事。

布基礎断面図 (S=1/20)  
 <下記条件での参考図>

(地耐力 50 kN/m<sup>2</sup> 以上, コンクリート設計基準強度 18 N/mm<sup>2</sup> 以上)  
 基準風速 34 m/s, 地表面粗度区分 Ⅲ

- 注1) 寒冷地の場合、凍結深度等を考慮し、実情にあわせて設計して下さい。
- 注2) その他現地の実情にあわせて設計して下さい。
- 注3) 間仕切りが付く場合は、間仕切り部分に布基礎が必要です。

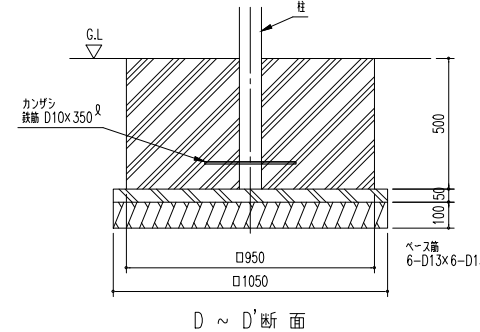
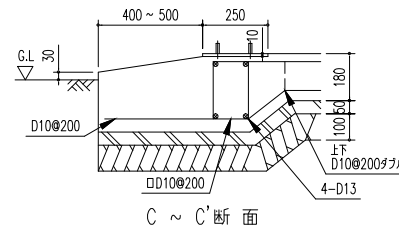


アンカーボルトの止結は、ダブルナット等の戻り止めを施す事。

ベタ基礎断面図 (S=1/20)  
 <下記条件での参考図>

(地耐力 50 kN/m<sup>2</sup> 以上, コンクリート設計基準強度 18 N/mm<sup>2</sup> 以上)  
 基準風速 34 m/s, 地表面粗度区分 Ⅲ

- 注1) 寒冷地の場合、凍結深度等を考慮し、実情にあわせて設計して下さい。
- 注2) その他現地の実情にあわせて設計して下さい。
- 注3) 間仕切りが付く場合は、間仕切り部分に布基礎が必要です。



独立基礎断面図 (S=1/20)  
 <下記条件での参考図>

(地耐力 50 kN/m<sup>2</sup> 以上, コンクリート設計基準強度 18 N/mm<sup>2</sup> 以上)  
 基準風速 34 m/s, 地表面粗度区分 Ⅲ

- 注1) 寒冷地の場合、凍結深度等を考慮し、実情にあわせて設計して下さい。
- 注2) その他現地の実情にあわせて設計して下さい。

|     |                           |
|-----|---------------------------|
| 名称  | ヨド倉庫(下屋付き)                |
| 機種名 | SOB-3057M,H,FH型(単棟)+下屋3/3 |

株式会社 達川製鋼所