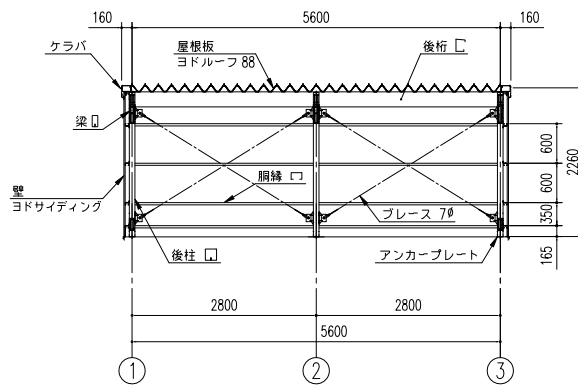
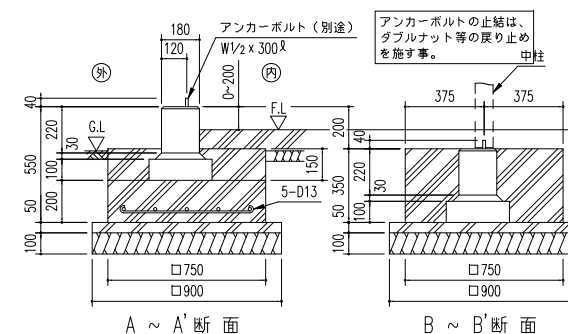


側面断面図 (S=1/80)

※側面の出入口により、ブレースの配置が変更となる場合があります。

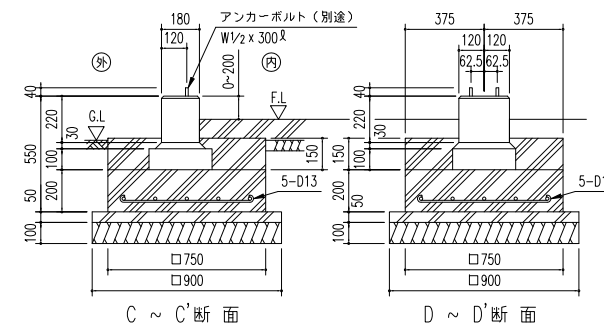


正面断面図 (S=1/80)



A ~ A' 断面

B ~ B' 断面



C ~ C' 断面

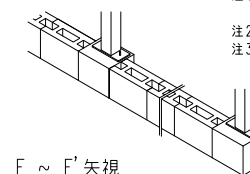
D ~ D' 断面

独立基礎断面図 (S=1/25)

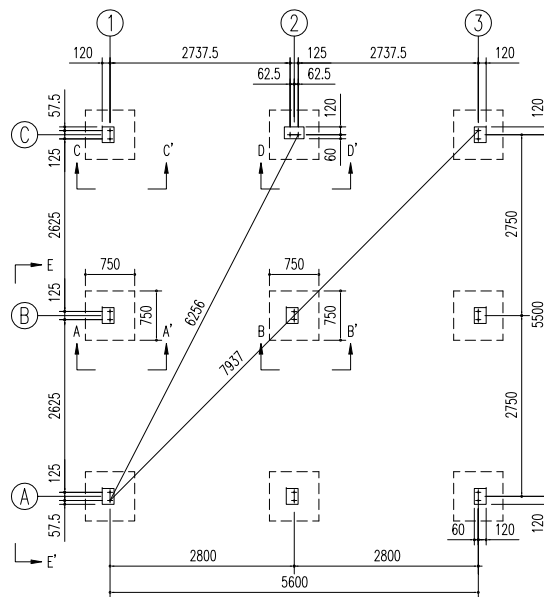
<下記条件での参考図>

(地耐力 50 kN/m² 以上, コンクリート設計基準強度 18 N/mm² 以上)
基準風速 34 m/s, 地表面粗度区分 II

- 注1) 寒冷地の場合、凍結深度等を考慮し、実情にあわせて設計して下さい。
- 注2) その他現地の実情にあわせて設計して下さい。
- 注3) 間仕切りが付く場合は、間仕切り部分に基礎が必要です。



E ~ E' 矢視



基礎伏図 (S=1/80)

SOB-3057LE 型 (2 連棟)

建築面積	30.8m ² (開口柱芯寸法) × (奥行柱芯寸法)
------	--

構造耐力上主要な部分の部材

部材表	形状	板厚	使用材料	有効幅長比
柱	□ - 85 x 85	1.6mm	JIS G3312 建築用鋼管にめっき鋼管 CGCC	87
梁	□ - 100 x 50	1.6mm	JIS G3312 建築用鋼管にめっき鋼管 CGCC	-
桁 (前)	C - 280 x 92 x 25	1.6mm	JIS G3312 建築用鋼管にめっき鋼管 CGCC	-
桁 (中)	C - 280 x 92 x 25	1.6mm	JIS G3312 建築用鋼管にめっき鋼管 CGCC	-
桁 (後)	C - 230 x 150 x 35	1.2mm	JIS G3322 建築用 55 欠アルミニウム-亜鉛めっき鋼管 CGLCC	-
ブレース	-	7.0φ	JIS G3101 一般構造用圧延鋼材 S400	-
ターンバックル	-	7.0φ用	JIS A5541 建築用ターンバックル鋼 STKM	-
アンカープレート	-	6.0mm	JIS G3101 一般構造用圧延鋼材 S400	-

構造耐力上主要な部分以外の部材

部材表	形状	板厚	使用材料
鋼絲	C - 54 x 33 x 10	1.6mm	JIS G3312 建築用鋼管にめっき鋼管 CGCC
屋根	ヨドルーフ 88	0.5mm	JIS G3322 建築用 55 欠アルミニウム-亜鉛めっき鋼管 CGLCC
壁	ヨド角張ライディング 800N型	0.4mm	JIS G3322 建築用 55 欠アルミニウム-亜鉛めっき鋼管 CGLCC
鼻隠し・クラブ	-	0.6mm	JIS G3322 建築用 55 欠アルミニウム-亜鉛めっき鋼管 CGLCC
シャッター	-	0.5mm	JIS G3322 建築用 55 欠アルミニウム-亜鉛めっき鋼管 CGLCC
前板 (L)	-	1.0mm	JIS G3322 建築用 55 欠アルミニウム-亜鉛めっき鋼管 CGLCC
トイ	塩ビ製 角種	-	-

名称 ヨド倉庫 (独立基礎)
機種名 SOB-3057LE 型 (2 連棟)

株式会社 塩川製鋼所