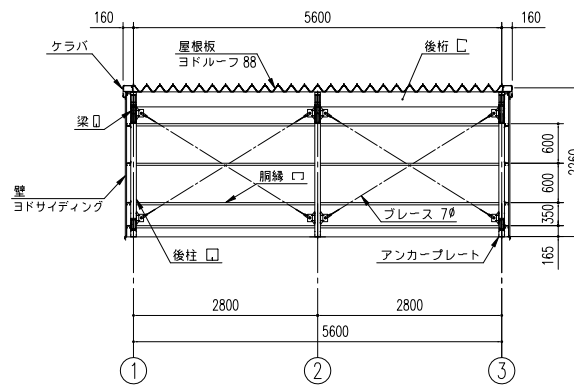
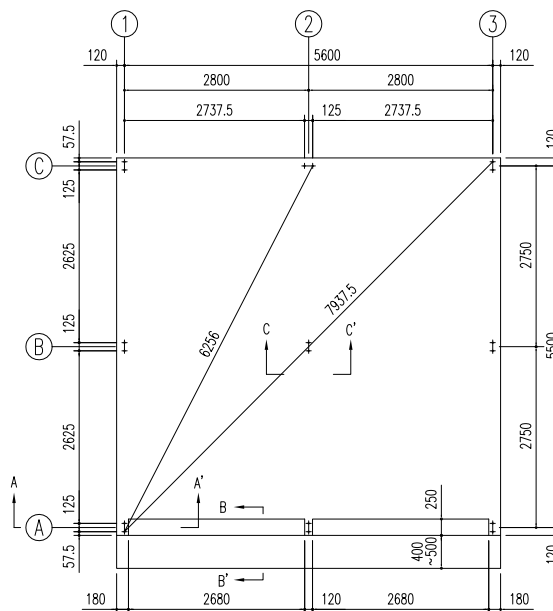


側面断面図 (S=1/80)

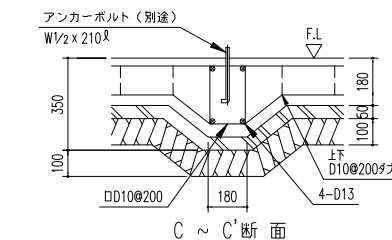
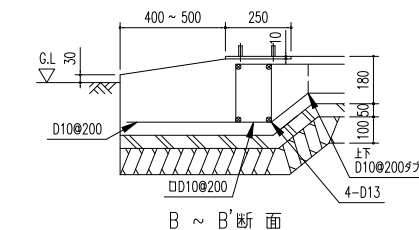
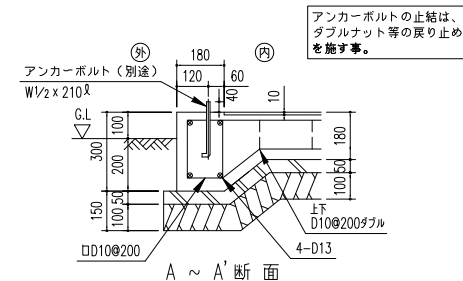
※側面の出入口により、プレースの配置が変更となる場合があります。



正面断面図 (S=1/80)



基礎伏図(S=1/80)



ベタ基礎断面図 (S=1/20)

<下記条件での参考図>

(地耐力 50 kN/m² 以上、コンクリート設計基準強度 18 N/mm² 以上)

基準風速 34 m/s, 地表面粗度区分 III

- 注1) 寒冷地の場合、凍結深度等を考慮し、実情にあわせて設計して下さい。
- 注2) その他現地の実情にあわせて設計して下さい。
- 注3) 間仕切りが付く場合は、間仕切り部分に地中梁が必要です。

SOB-3057LD 型 (2 連棟)

建築面積	30.8m ² (開口柱芯寸法) × (奥行柱芯寸法)
------	--

構造耐力上主要な部分の部材

部材表	形状	板厚	使用材料	有効増長比
柱	□ - 85 x 85	1.6mm	JIS G3312 建築用鋼管の鋼管 CGCC	B7
梁	□ - 100 x 50	1.6mm	JIS G3312 建築用鋼管の鋼管 CGCC	-
桁(前)	□ - 280 x 92 x 25	1.6mm	JIS G3312 建築用鋼管の鋼管 CGCC	-
桁(中)	□ - 280 x 92 x 25	1.6mm	JIS G3312 建築用鋼管の鋼管 CGCC	-
桁(後)	□ - 230 x 150 x 35	1.2mm	JIS G3322 建築用 557 x 76 x 1.2mm 鋼管の鋼管 CGCC	-
プレース	-	7.0φ	JIS G3101 鋼線用圧延鋼材 S400	-
ターンバックル	-	7.0φ用	JIS A5541 建築用ターンバックル鋼 SKM	-
アンカープレート	-	6.0mm	JIS G3101 鋼線用圧延鋼材 S400	-

構造耐力上主要な部分以外の部材

部材表	形状	板厚	使用材料
鋼線	□ - 54 x 33 x 10	1.6mm	JIS G3312 建築用鋼管の鋼管 CGCC
屋根	ヨドルーフ 88 4mm発泡ポリエチレン貼り	0.5mm	JIS G3322 建築用 557 x 76 x 1.2mm 鋼管の鋼管 CGCC
壁	ヨド角張ライディング 800N型	0.4mm	JIS G3322 建築用 557 x 76 x 1.2mm 鋼管の鋼管 CGCC
鼻隠し・クラバ	-	0.6mm	JIS G3322 建築用 557 x 76 x 1.2mm 鋼管の鋼管 CGCC
シャッター	-	0.5mm	JIS G3322 建築用 557 x 76 x 1.2mm 鋼管の鋼管 CGCC
前板 (H)	-	1.0mm	JIS G3322 建築用 557 x 76 x 1.2mm 鋼管の鋼管 CGCC
トイ	塩ビ製 角積	-	-

名称 ヨド倉庫 (ベタ基礎)
機種名 SOB-3057LD 型 (2 連棟)

株式会社 塩川製鋼所