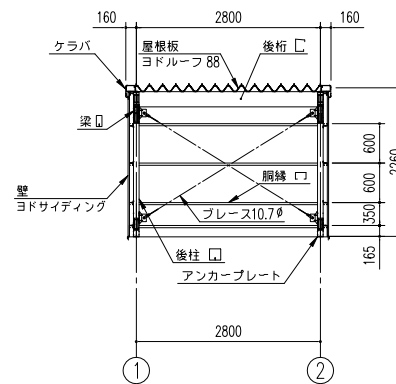
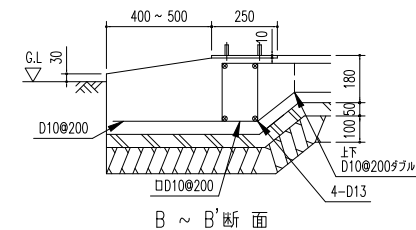
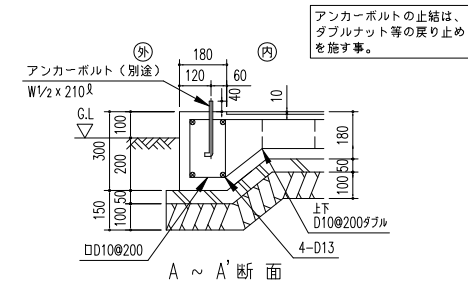


側面断面図 (S=1/80)

※側面の出入口により、ブレースの配置が変更となる場合があります。



正面断面図 (S=1/80)

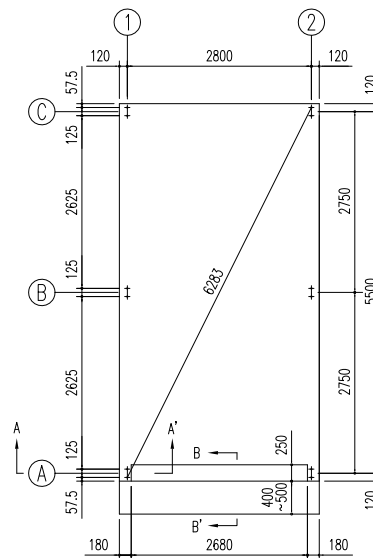


ベタ基礎断面図 (S=1/20)

<下記条件での参考図>

(地耐力 50 kN/m² 以上、コンクリート設計基準強度 18 N/mm² 以上)
(基準風速 34 m/s、地表面粗度区分 II)

注1) 寒冷地の場合、凍結深度等を考慮し、実情にあわせて設計して下さい。
注2) その他現地の実情にあわせて設計して下さい。



基礎伏図 (S=1/80)

SOB-3057LD 型 (単棟)

| | |
|------|--|
| 建築面積 | 15.4m ² (間口柱芯寸法) × (奥行柱芯寸法) |
|------|--|

構造耐力上主要な部分の部材

| 部材表 | 形状 | 板厚 | 使用材料 | 有効幅長比 |
|----------|--------------------|--------|---|-------|
| 柱 | □ - 85 x 85 | 1.6mm | JIS G3312 建築用鋼管のり鋼板 CGCC | 87 |
| 梁 | □ - 100 x 50 | 1.6mm | JIS G3312 建築用鋼管のり鋼板 CGCC | - |
| 桁 (前) | □ - 280 x 92 x 25 | 1.6mm | JIS G3312 建築用鋼管のり鋼板 CGCC | - |
| 桁 (中) | □ - 280 x 92 x 25 | 1.6mm | JIS G3312 建築用鋼管のり鋼板 CGCC | - |
| 桁 (後) | □ - 230 x 150 x 35 | 1.2mm | JIS G3322 建築用 557φ x ミニウム-亜鉛合金めっき鋼板 CGLCC | - |
| ブレース | - | 7.0φ | JIS G3101 一般構造用圧延鋼材 SS400 | - |
| ブレース | - | 10.7φ | JIS G3101 一般構造用圧延鋼材 SS400 | - |
| ターンバックル | - | 7.0φ用 | JIS A5541 建築用ターンバックル鋼 SKM | - |
| ターンバックル | - | 10.7φ用 | JIS A5541 建築用ターンバックル鋼 SKN400 | - |
| アンカープレート | - | 6.0mm | JIS G3101 一般構造用圧延鋼材 SS400 | - |

構造耐力上主要な部分以外の部材

| 部材表 | 形状 | 板厚 | 使用材料 |
|---------|---------------------------|-------|---|
| 鋼絲 | □ - 54 x 33 x 10 | 1.6mm | JIS G3312 建築用鋼管のり鋼板 CGCC |
| 屋根 | ヨドルーフ 88 4mm発泡ポリエチレン貼り | 0.5mm | JIS G3322 建築用 557φ x ミニウム-亜鉛合金めっき鋼板 CGLCC |
| 壁 | ヨド角張ライディング 800N型 | 0.4mm | JIS G3322 建築用 557φ x ミニウム-亜鉛合金めっき鋼板 CGLCC |
| 鼻隠し・クラバ | - | 0.6mm | JIS G3322 建築用 557φ x ミニウム-亜鉛合金めっき鋼板 CGLCC |
| シャッター | - | 0.5mm | JIS G3322 建築用 557φ x ミニウム-亜鉛合金めっき鋼板 CGLCC |
| 前板 (L) | - | 1.0mm | JIS G3322 建築用 557φ x ミニウム-亜鉛合金めっき鋼板 CGLCC |
| トイ | 塩ビ製 角種 | - | - |

名称 ヨド倉庫 (ベタ基礎)
機種名 SOB-3057LD 型 (単棟)

株式会社 塩川製鋼所