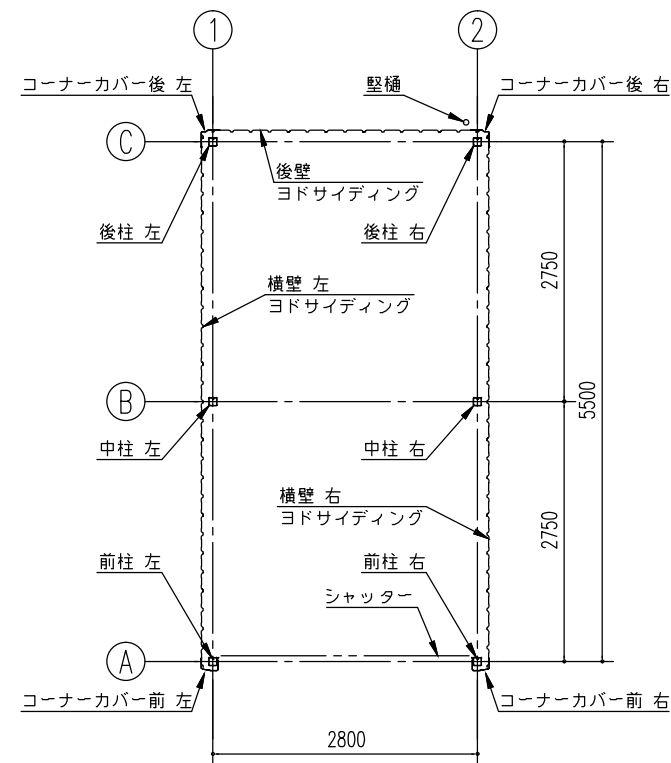
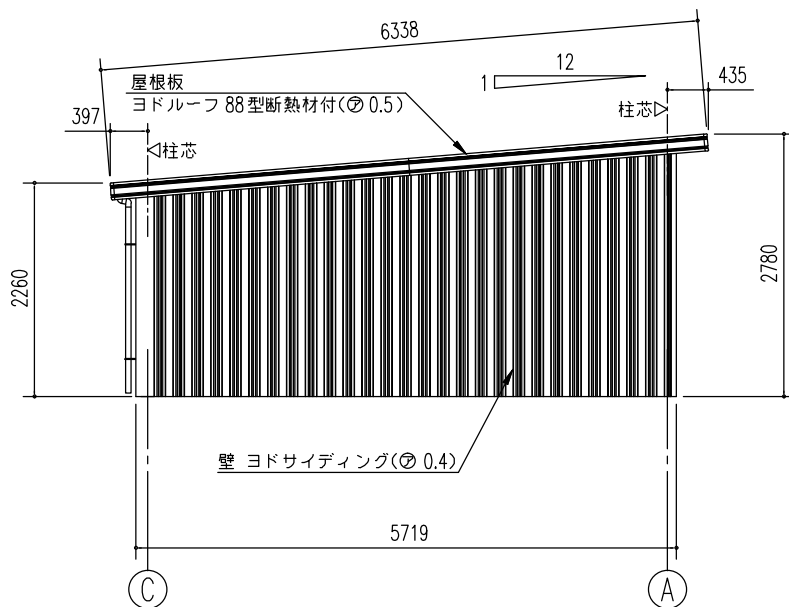


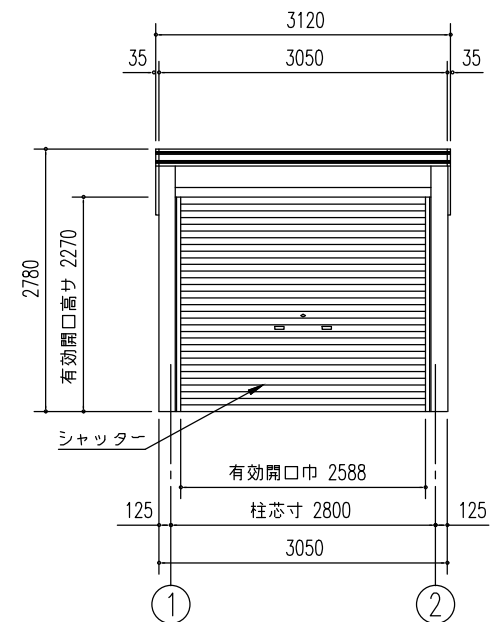
小屋伏図 (S=1/80)  
 ▷は、ブレース 7φ とする。  
 ◁は、ブレース 10.7φ とする。



平面図 (S=1/80)



側面立面図 (S=1/80)



正面立面図 (S=1/80)

名称	ヨド倉庫(ベタ基礎)
機種名	SOB-3057LD型(単棟)

株式会社 淀川製鋼所