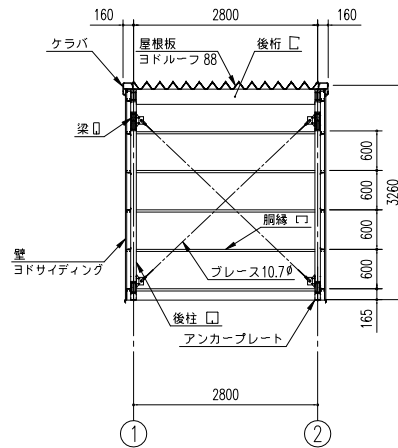
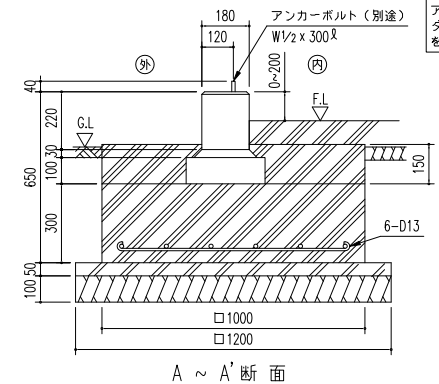


側面断面図 (S=1/80)

※側面の出入口により、ブレースの配置が
変更となる場合があります。



正面断面図 (S=1/80)



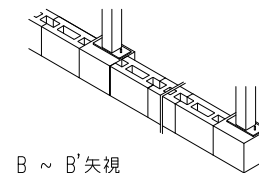
A ~ A' 断面

独立基礎断面図 (S=1/20)

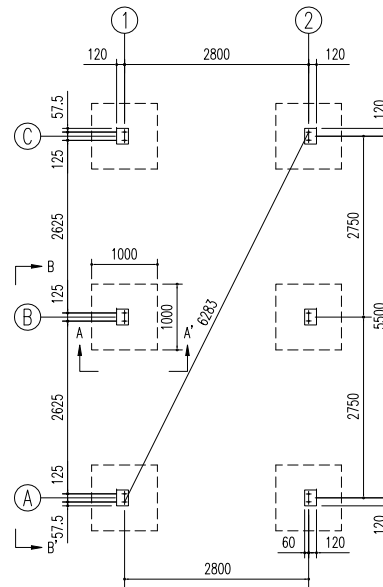
<下記条件での参考図>

(地耐力 50kN/m²以上、コンクリート設計基準強度18N/mm²以上)
(基準風速 34 m/s, 地表面粗度区分 III)

- 注1) 寒冷地の場合、凍結深度等を考慮し、実情にあわせて設計して下さい。
- 注2) その他現地の実情にあわせて設計して下さい。
- 注3) 間仕切りが付き場合は、間仕切り部分に基礎が必要です。



B ~ B' 矢視



基礎伏図 (S=1/80)

SOB-3057HE 型 (単棟)

建築面積	15.4m ² (間口柱芯寸法) × (奥行柱芯寸法)
------	--

構造耐力上主要な部分の部材

部材表	形状	板厚	使用材料	有効幅長比
柱	□ 85 x 85	2.3mm	塗装溶融亜鉛めっき鋼板	120
梁	□ 100 x 50	1.6mm	JIS G3312 塗装溶融亜鉛めっき鋼板 CGCC	-
桁(前)	□ 280 x 92 x 25	1.6mm	JIS G3312 塗装溶融亜鉛めっき鋼板 CGCC	-
桁(中)	□ 280 x 92 x 25	1.6mm	JIS G3312 塗装溶融亜鉛めっき鋼板 CGCC	-
桁(後)	□ 230 x 150 x 35	1.2mm	JIS G3322 塗装溶融557アルミニウム-亜鉛合金めっき鋼板 CGLCC	-
ブレース	-	7.0φ	JIS G3101 一般構造用圧延鋼材 SS400	-
ブレース	-	10.7φ	JIS G3101 一般構造用圧延鋼材 SS400	-
ターンバックル	-	7.0φ用	JIS A5541 建築用ターンバックル鋼 STKM	-
ターンバックル	-	10.7φ用	JIS A5541 建築用ターンバックル鋼 STKN400	-
アンカープレート	-	6.0mm	JIS G3101 一般構造用圧延鋼材 SS400	-

構造耐力上主要な部分以外の部材

部材表	形状	板厚	使用材料
鋼絲	□ 54 x 33 x 10	1.6mm	JIS G3312 塗装溶融亜鉛めっき鋼板 CGCC
屋根	ヨドルーフ 88 4mm発泡ポリエチレン貼り	0.5mm	JIS G3322 塗装溶融557アルミニウム-亜鉛合金めっき鋼板 CGLCC
壁	ヨド角張ライディング800N型	0.4mm	JIS G3322 塗装溶融557アルミニウム-亜鉛合金めっき鋼板 CGLCC
鼻隠し・クラブ	-	0.6mm	JIS G3322 塗装溶融557アルミニウム-亜鉛合金めっき鋼板 CGLCC
シャッター	-	0.5mm	JIS G3322 塗装溶融557アルミニウム-亜鉛合金めっき鋼板 CGLCC
前板 (H)	-	1.0mm	JIS G3322 塗装溶融557アルミニウム-亜鉛合金めっき鋼板 CGLCC
トイ	塩ビ製 角鋸	-	-

名称 ヨド倉庫 (独立基礎)
機種名 SOB-3057HE 型 (単棟)

株式会社 産川製鋼所