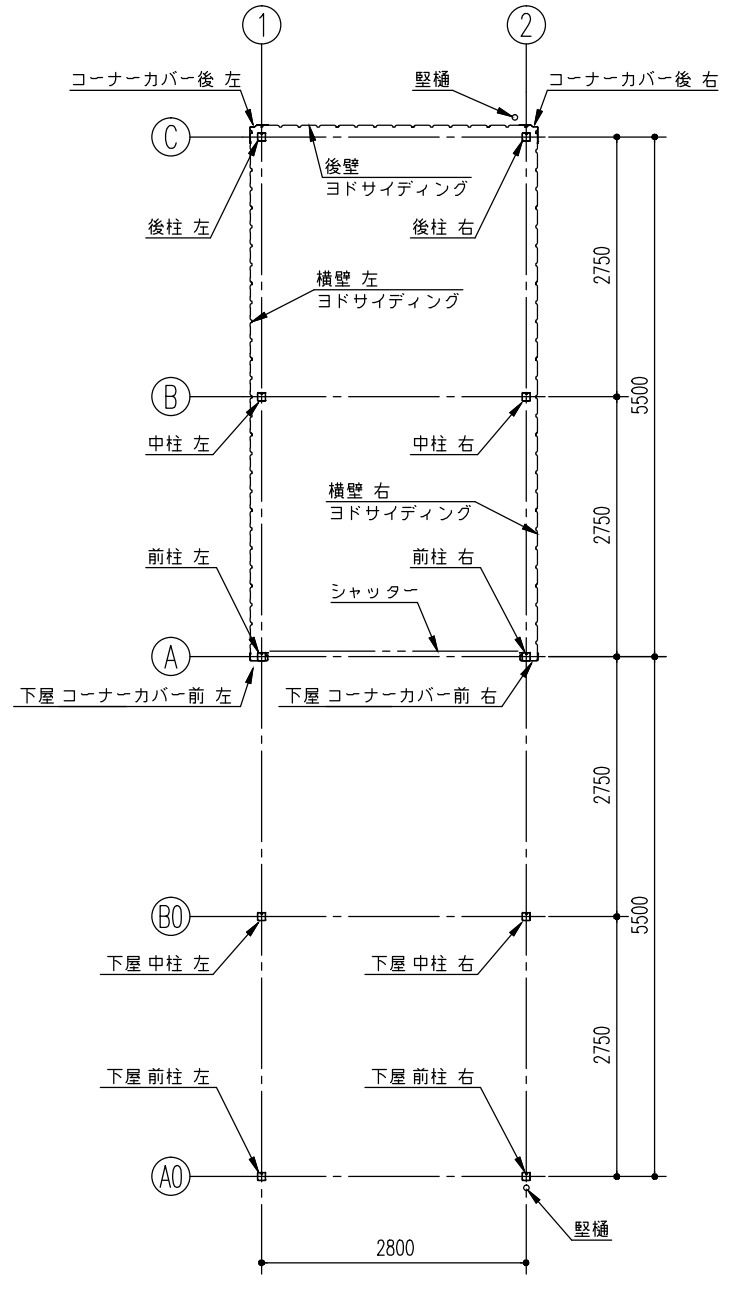


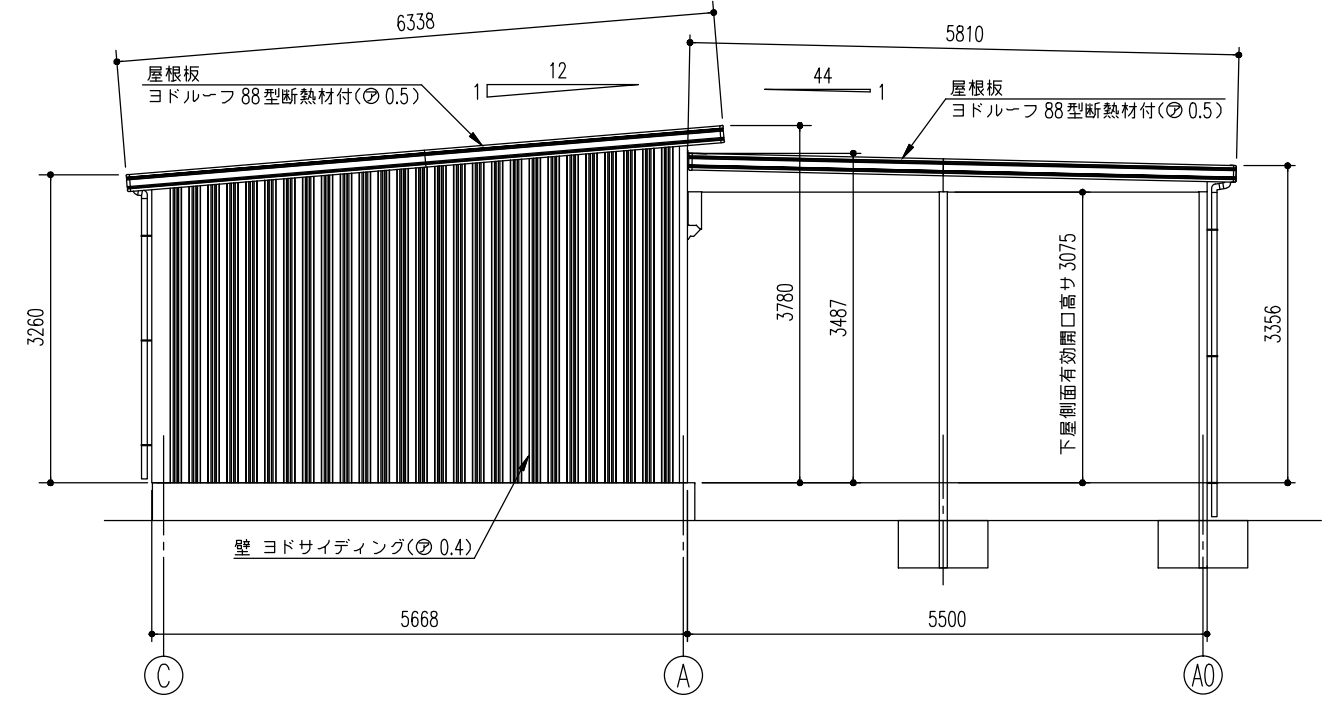
小屋伏図 (S=1/80)

▶は、ブレース 10.7φ とする。

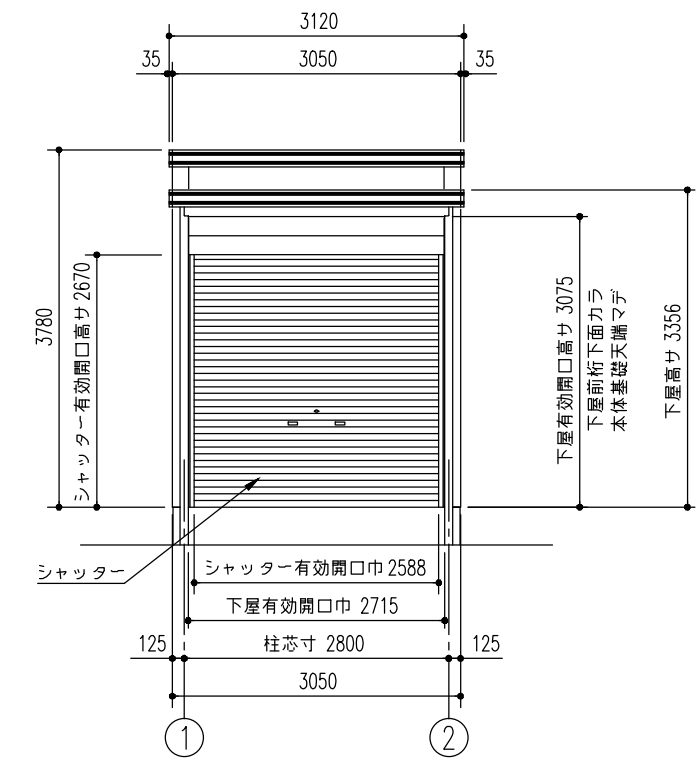
▶◀は、ダブルブレース 10.7φ とする。



平面図 (S=1/80)



側面立面図 (S=1/80)



正面立面図 (S=1/80)

名称	ヨド倉庫(下屋付き)
機種名	SOB-3057H 型(単棟)+下屋 1/3

株式会社 淀川製鋼所