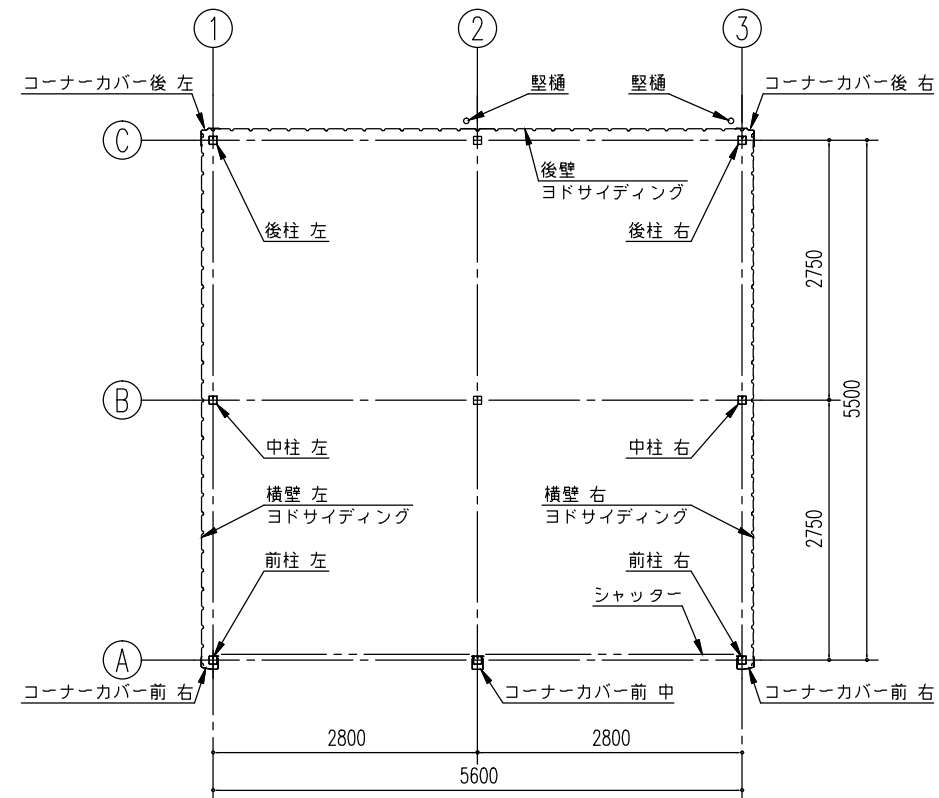
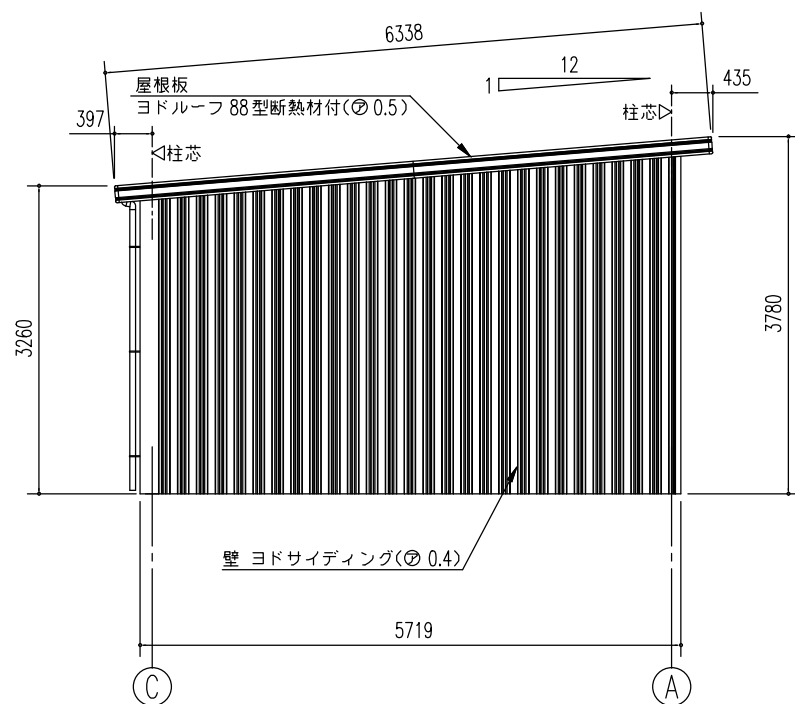


小屋伏図 (S=1/80)

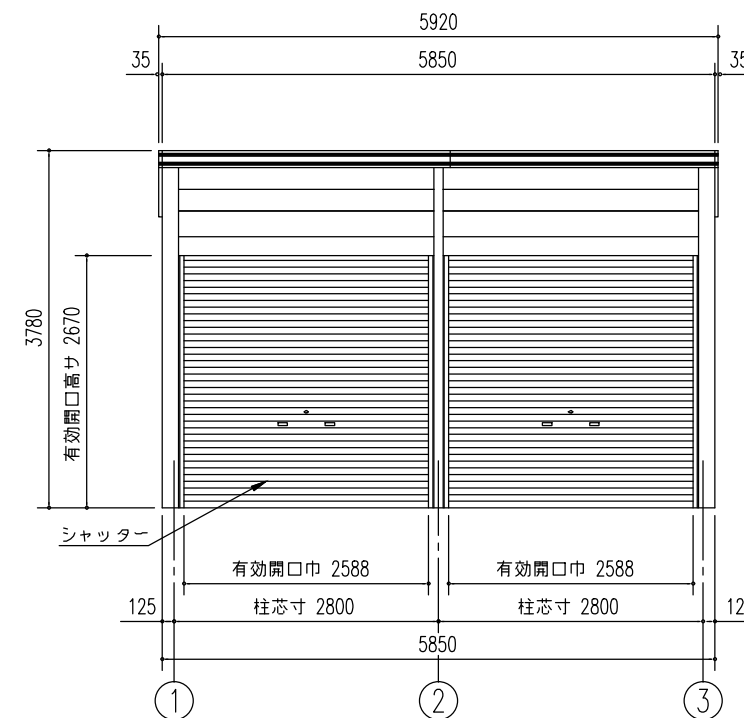
▶は、ブレース 10.7φ とする。



平面図 (S=1/80)



側面立面図 (S=1/80)



正面立面図 (S=1/80)

名称 ヨド倉庫 (ベタ基礎)

機種名 SOB-3057HD 型 (2 連棟)

株式会社 淀川製鋼所