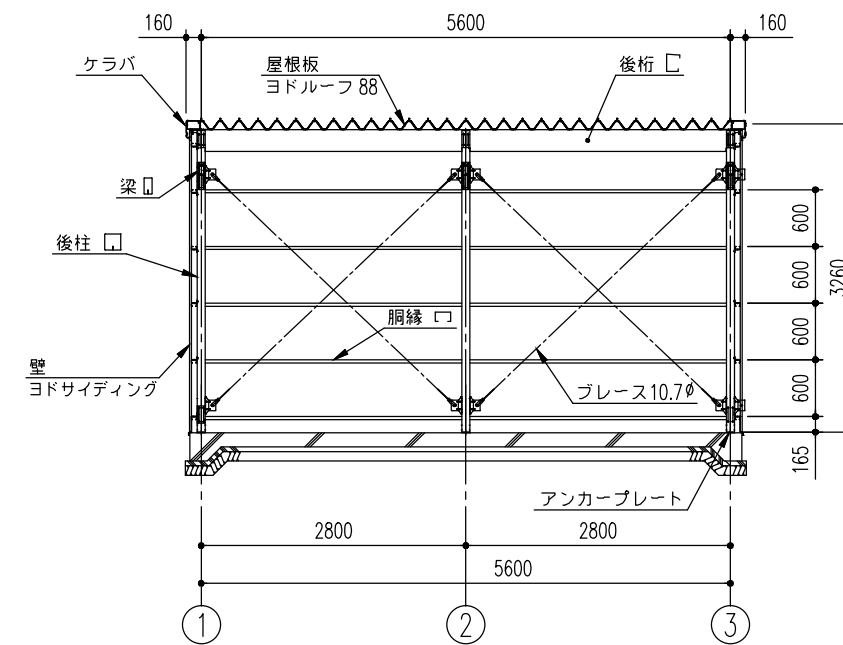


側面断面図 (S=1/80)
 ※側面の出入口により、ブレースの配置が変更となる場合があります。



本体正面断面図 (S=1/80)

SOB-3057H 型(2連棟)+下屋

建築面積(床面積) 61.6m² (間口柱芯寸法) × (奥行柱芯寸法)

構造耐力上主要な部分の部材

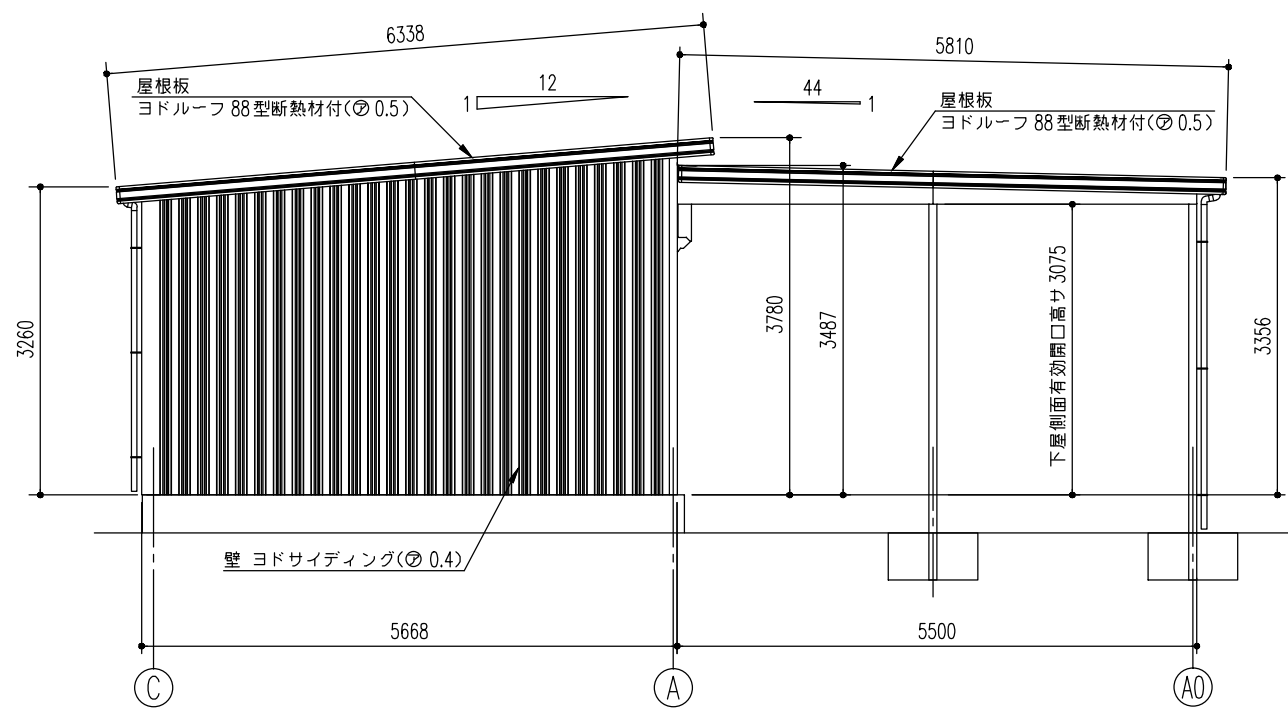
部材表	形状	板厚	使用材料	有効総長比
柱	□ - 85 x 85	2.3mm	塗装溶融亜鉛めっき鋼板	120
梁	□ - 100 x 50	1.6mm	JIS G3312 塗装溶融亜鉛めっき鋼板 CGCC	-
桁(前)	□ - 280 x 92 x 25	1.6mm	JIS G3312 塗装溶融亜鉛めっき鋼板 CGCC	-
桁(中)	□ - 280 x 92 x 25	1.6mm	JIS G3312 塗装溶融亜鉛めっき鋼板 CGCC	-
桁(後)	□ - 230 x 150 x 35	1.2mm	JIS G3322 塗装溶融55%アルミニウム-亜鉛合金めっき鋼板 CGLCC	-
ブレース	-	7.0φ	JIS G3101 一般構造用圧延鋼材 SS400	-
ブレース	-	10.7φ	JIS G3101 一般構造用圧延鋼材 SS400	-
ターンバックル	-	-	JIS A5541 建築用ターンバックル鋼 STKM13A	-
アンカープレート	-	6.0mm	JIS G3101 一般構造用圧延鋼材 SS400	-

構造耐力上主要な部分以外の部材

部材表	形状	板厚	使用材料
鋼縁	-	1.6mm	JIS G3312 塗装溶融亜鉛めっき鋼板 CGCC
屋根	ヨドルーフ88 4mm発泡ポリエチレン貼り	0.5mm	JIS G3322 塗装溶融55%アルミニウム-亜鉛合金めっき鋼板 CGLCC
壁	ヨド角波サイディング800N型	0.4mm	JIS G3322 塗装溶融55%アルミニウム-亜鉛合金めっき鋼板 CGLCC
鼻隠し・ケラバ	-	0.6mm	JIS G3322 塗装溶融55%アルミニウム-亜鉛合金めっき鋼板 CGLCC
シャッター	-	0.5mm	JIS G3322 塗装溶融55%アルミニウム-亜鉛合金めっき鋼板 CGLCC
前板(H)	-	1.0mm	JIS G3322 塗装溶融55%アルミニウム-亜鉛合金めっき鋼板 CGLCC
トイ	塩ビ製 角樋	-	-

下屋部分 構造耐力上主要な部分の部材

部材表	形状	板厚	使用材料	有効総長比
柱	□ - 85 x 85	2.3mm	塗装溶融亜鉛めっき鋼板	-
桁(前)	□ - 195 x 92 x 30	2.3mm	塗装溶融亜鉛めっき鋼板	-
桁(中)	□ - 250 x 92 x 30	2.3mm	塗装溶融亜鉛めっき鋼板	-
桁(後)	□ - 210 x 80 x 30	2.3mm	塗装溶融亜鉛めっき鋼板	-
ブレース	-	10.7φ	JIS G3101 一般構造用圧延鋼材 SS400	-
ターンバックル	-	-	JIS A5541 建築用ターンバックル鋼 STKM13A	-
アンカープレート	-	6.0mm	JIS G3101 一般構造用圧延鋼材 SS400	-



側面立面図 (S=1/80)

名称 ヨド倉庫(下屋付き)

機種名 SOB-3057H 型(2連棟)+下屋2/4

株式会社 淀川製鋼所