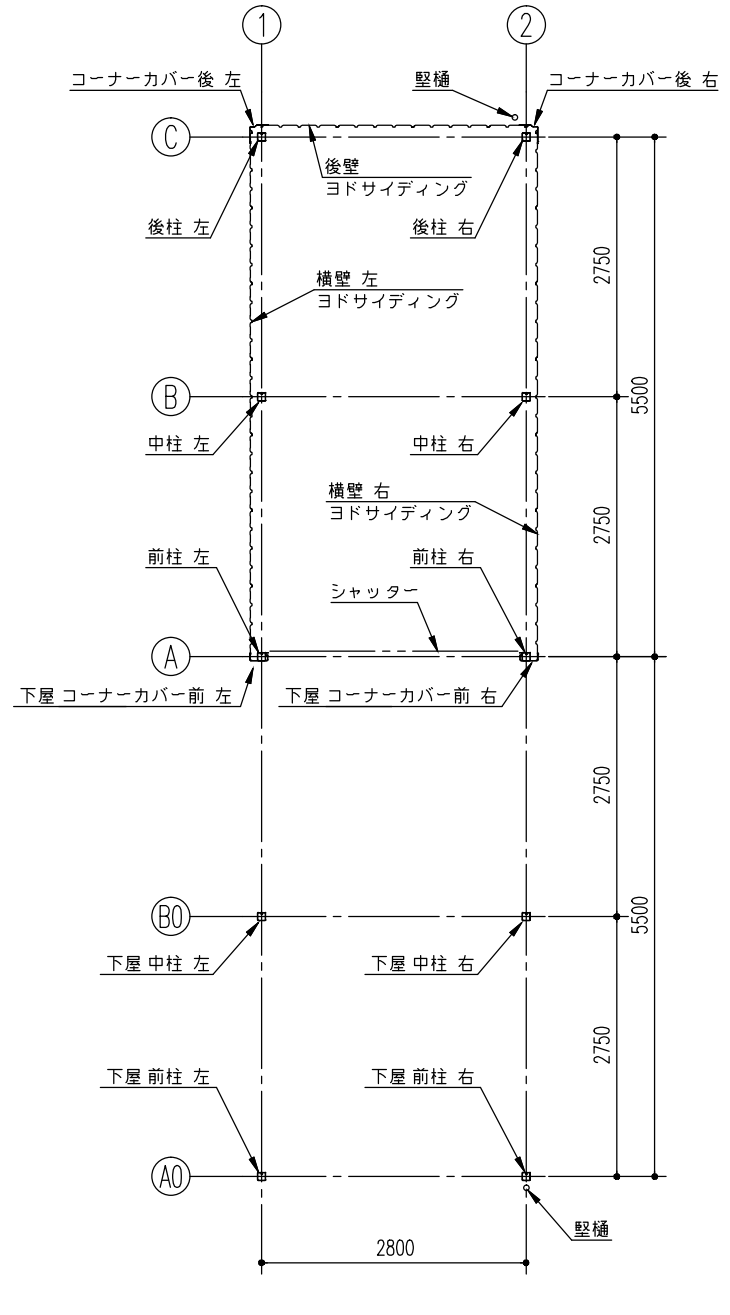
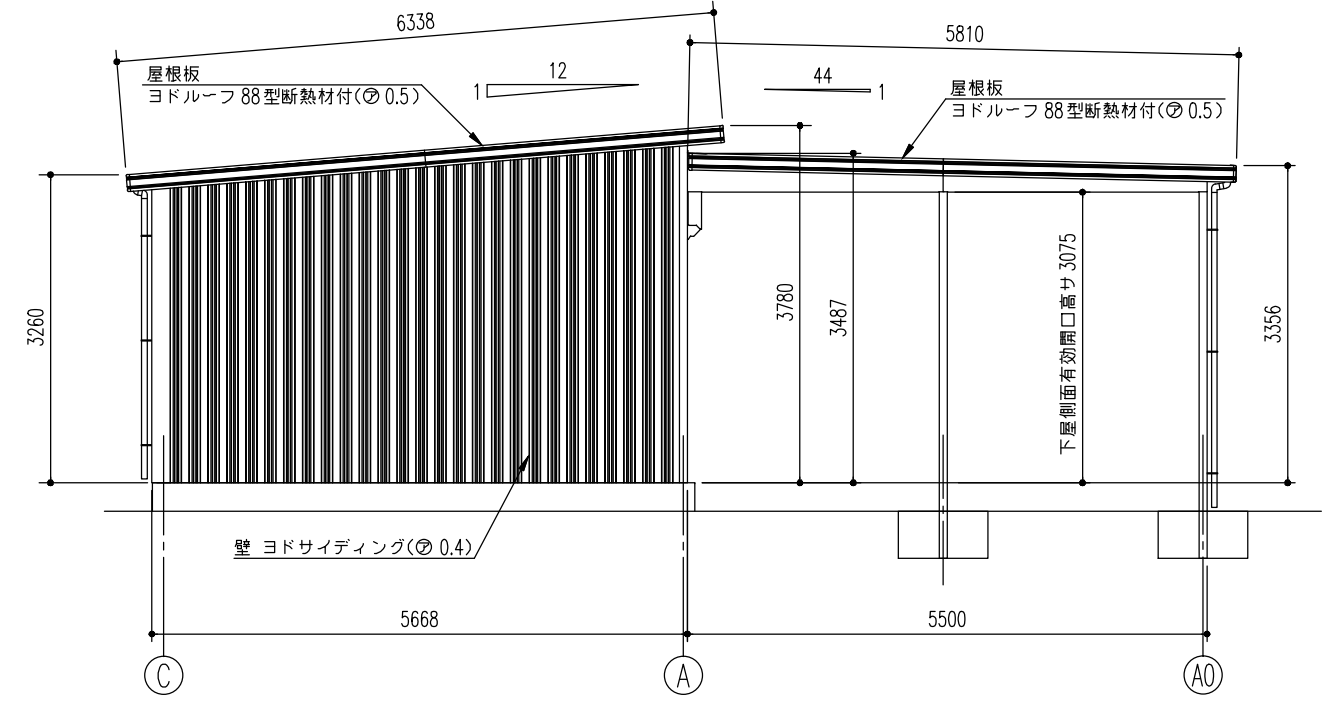


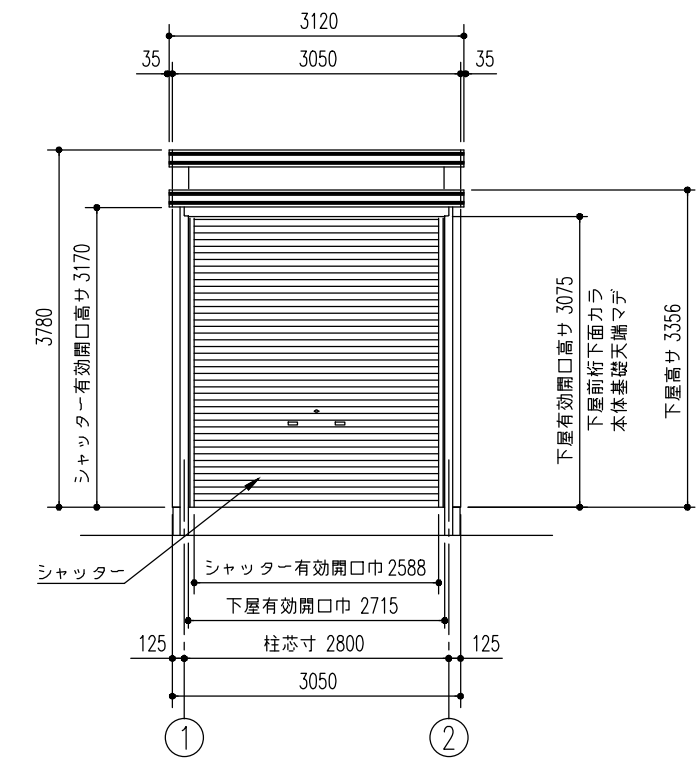
小屋伏図 (S=1/80)
 ▶は、プレース 10.7φ とする。
 ▶◀は、ダブルプレース 10.7φ とする。



平面図 (S=1/80)



側面立面図 (S=1/80)



正面立面図 (S=1/80)

名称	ヨド倉庫(下屋付き)
機種名	SOB-3057FH型(単棟)+下屋 1/3

株式会社 淀川製鋼所