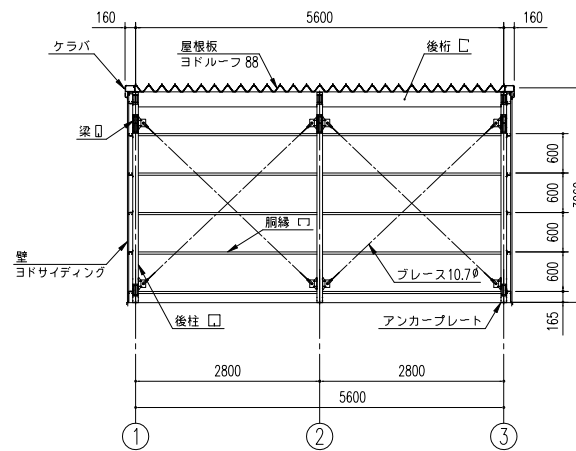


側面断面図 (S= 1/80)

※側面の出入口により、ブレースの配置が変更となる場合があります。



正面断面図 (S= 1/80)

## SOB-3057FHE 型 (2 連棟)

建築面積	30.8m <sup>2</sup> (間口柱芯寸法) × (奥行柱芯寸法)
------	--

### 構造耐力上主要な部分の部材

部材表	形状	板厚	使用材料	有効長さ
柱	□ — 85 x 85	2.3mm	塗装溶融亜鉛めっき鋼板	120
梁	□ — 100 x 50	1.6mm	JIS G3312 塗装溶融亜鉛めっき鋼板 CGCC	—
桁 (前)	□ — 280 x 92 x 25	1.6mm	JIS G3312 塗装溶融亜鉛めっき鋼板 CGCC	—
桁 (中)	□ — 280 x 92 x 25	1.6mm	JIS G3312 塗装溶融亜鉛めっき鋼板 CGCC	—
桁 (後)	□ — 230 x 150 x 35	1.2mm	JIS G3322 塗装溶融55%アルミニウム-亜鉛合金めっき鋼板 CGLCC	—
ブレース	—	7.0φ	JIS G3101 一般構造用圧延鋼材 SS400	—
ブレース	—	10.7φ	JIS G3101 一般構造用圧延鋼材 SS400	—
ターンバックル	—	7.0φ用	JIS A5541 建築用ターンバックル鋼 STKM	—
ターンバックル	—	10.7φ用	JIS A5541 建築用ターンバックル鋼 STKN400	—
アンカープレート	—	6.0mm	JIS G3101 一般構造用圧延鋼材 SS400	—

### 構造耐力上主要な部分以外の部材

部材表	形状	板厚	使用材料
鋼絲	□ — 54 x 33 x 10	1.6mm	JIS G3312 塗装溶融亜鉛めっき鋼板 CGCC
屋根	ヨドルーフ 88 4mm発泡ポリエチレン貼り	0.5mm	JIS G3322 塗装溶融55%アルミニウム-亜鉛合金めっき鋼板 CGLCC
壁	ヨド角張サイディング 800N型	0.4mm	JIS G3322 塗装溶融55%アルミニウム-亜鉛合金めっき鋼板 CGLCC
鼻隠し・ケラバ	—	0.6mm	JIS G3322 塗装溶融55%アルミニウム-亜鉛合金めっき鋼板 CGLCC
シャッター	—	0.5mm	JIS G3322 塗装溶融55%アルミニウム-亜鉛合金めっき鋼板 CGLCC
前板 (H)	—	1.0mm	JIS G3322 塗装溶融55%アルミニウム-亜鉛合金めっき鋼板 CGLCC
トイ	塩ビ製 角鉋	—	—

名称 ヨド倉庫 (独立基礎)  
機種名 SOB-3057FHE型 (2 連棟)

株式会社 産川製鋼所