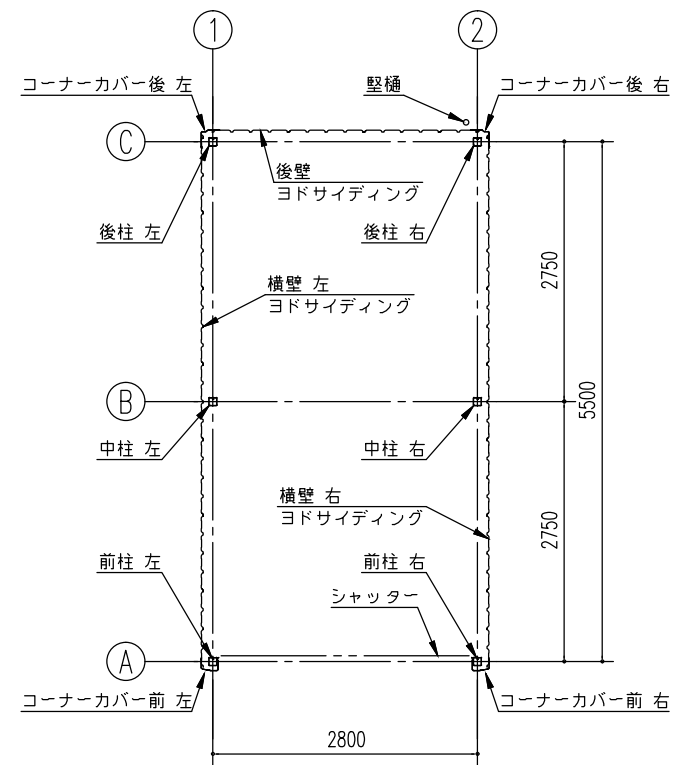
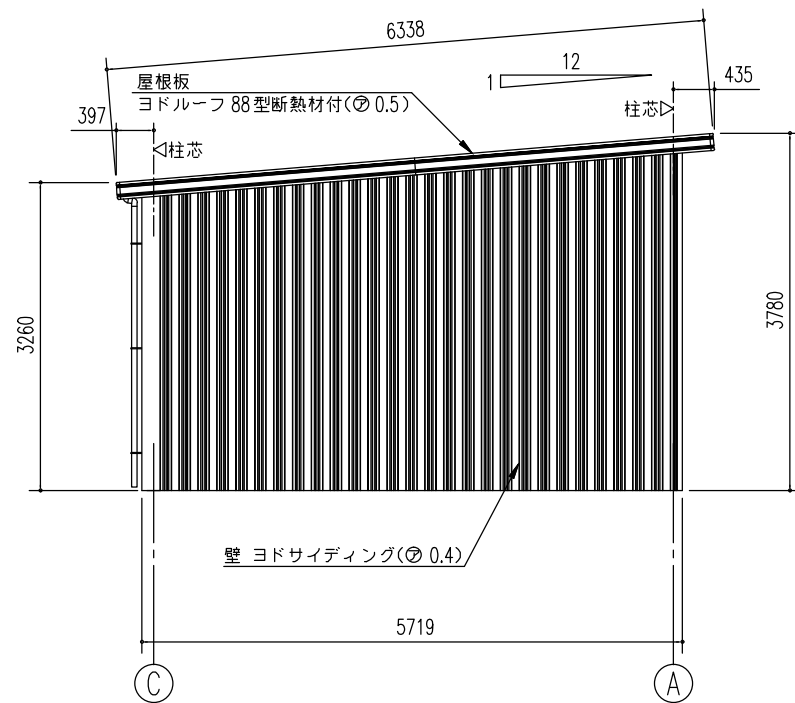


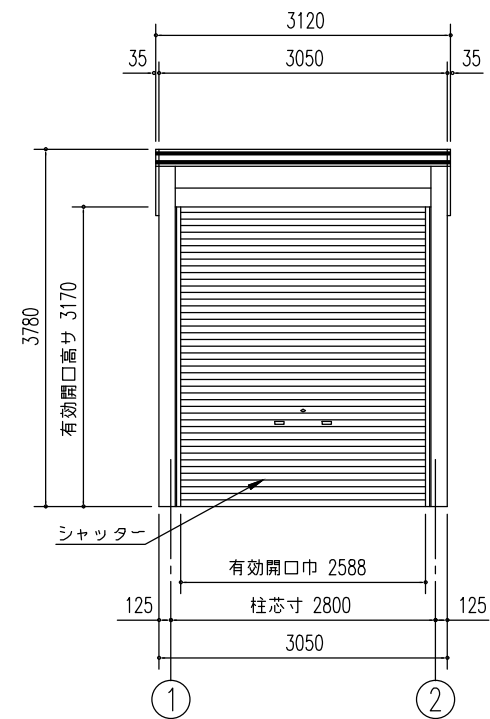
小屋伏図 (S=1/80)
 ▶は、ブレース 10.7φ とする。



平面図 (S=1/80)



側面立面図 (S=1/80)



正面立面図 (S=1/80)

名称 ヨド倉庫(布基礎)
 機種名 SOB-3057FHE型(単棟)

株式会社 淀川製鋼所