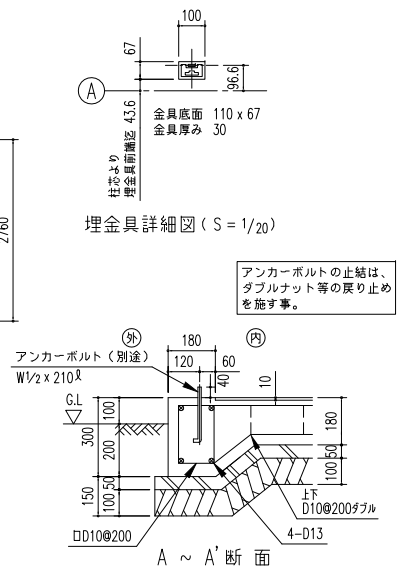


側面断面図 (S=1/80)

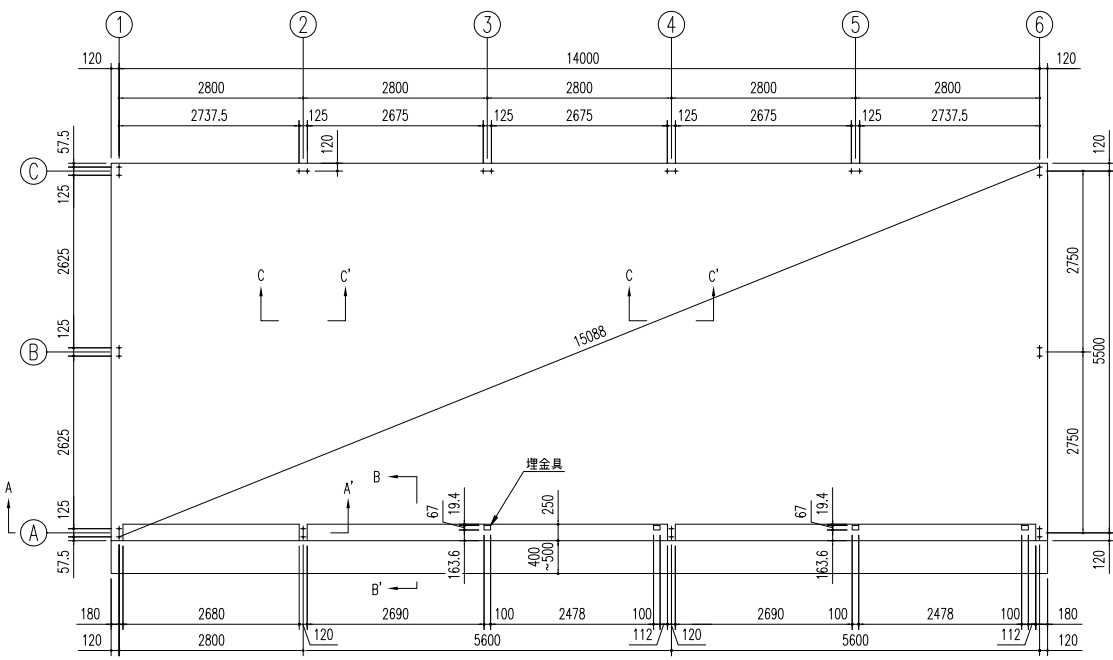
※側面の出入口により、ブレースの配置が変更となる場合があります。

正面断面図 (S=1/80)

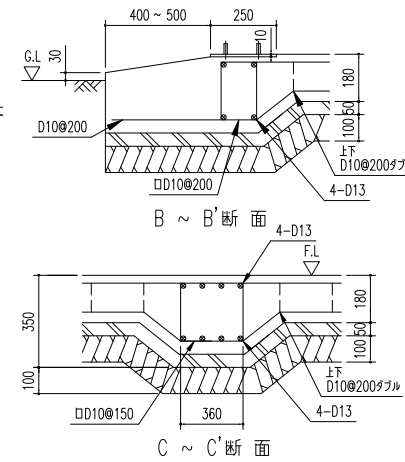


埋金具詳細図 (S=1/20)

アンカーボルトの止結は、ダブルナット等の戻り止めを施す事。



基礎伏図 (S=1/80)



ベタ基礎断面図 (S=1/20)

下記条件での参考図
 (地耐力 50 kN/m² 以上、コンクリート設計基準強度 18 N/mm² 以上)
 基準風速 34 m/s、地表面粗度区分 II
 注1) 寒冷地の場合、凍結深度等を考慮し、実情にあわせて設計して下さい。
 注2) その他現地の実情にあわせて設計して下さい。
 注3) 間仕切りが付く場合は、間仕切り部分に地中梁が必要です。

SOB-14257MCD型

建築面積	77.0m ² (間口柱芯寸法) × (奥行柱芯寸法)
------	----------------------------------------

構造耐力上主要な部分の部材					
部材表	形状	板厚	使用材料	有効幅長比	
柱	□ - 85 × 85	1.6mm	JIS G3312 塗装溶融亜鉛めっき鋼板 CGCC	102	
柱	□ - 85 × 85	2.3mm	塗装溶融亜鉛めっき鋼板	104	
梁	□ - 100 × 50	1.6mm	JIS G3312 塗装溶融亜鉛めっき鋼板 CGCC	-	
梁 (55A-55B)	□ - 400 × 42.5 × 30	2.3mm	塗装溶融亜鉛めっき鋼板	-	
桁 (前)	□ - 280 × 92 × 25	2.3mm	塗装溶融亜鉛めっき鋼板	-	
桁 (中)	□ - 280 × 92 × 25	2.3mm	塗装溶融亜鉛めっき鋼板	-	
桁 (後)	□ - 230 × 150 × 35	1.2mm	JIS G3322 塗装溶融55%アルミニウム-亜鉛合金めっき鋼板 CGLCC	-	
ブレース	-	7.0φ	JIS G3101 一般構造用圧延鋼材 SS400	-	
ブレース	-	10.7φ	JIS G3101 一般構造用圧延鋼材 SS400	-	
ターンバックル	-	7.0φ用	JIS A5541 建築用ターンバックル鋼 STKM	-	
ターンバックル	-	10.7φ用	JIS A5541 建築用ターンバックル鋼 STKN400	-	
アンカープレート	-	9.0mm	JIS G3101 一般構造用圧延鋼材 SS400	-	

構造耐力上主要な部分以外の部材					
部材表	形状	板厚	使用材料		
胴縁	□ - 54 × 33 × 10	1.6mm	JIS G3312 塗装溶融亜鉛めっき鋼板 CGCC		
屋根	ヨドルーフ88 4mm発泡ポリエチレン貼り	0.5mm	JIS G3322 塗装溶融55%アルミニウム-亜鉛合金めっき鋼板 CGLCC		
壁	ヨド角張サイディング800N型	0.4mm	JIS G3322 塗装溶融55%アルミニウム-亜鉛合金めっき鋼板 CGLCC		
鼻隠し・クラブ	-	0.6mm	JIS G3322 塗装溶融55%アルミニウム-亜鉛合金めっき鋼板 CGLCC		
桁補強 (前)	-	1.6mm	JIS G3312 塗装溶融亜鉛めっき鋼板 CGCC		
桁補強 (後)	-	1.0mm	JIS G3322 塗装溶融55%アルミニウム-亜鉛合金めっき鋼板 CGLCC		
シャッター	-	0.5mm	JIS G3322 塗装溶融55%アルミニウム-亜鉛合金めっき鋼板 CGLCC		
前板 (H)	-	1.0mm	JIS G3322 塗装溶融55%アルミニウム-亜鉛合金めっき鋼板 CGLCC		
トイ	塩ビ製 角種	-	-		

名称	ヨド倉庫 (ベタ基礎)
機種名	SOB-14257MCD型 (2/2)

株式会社 塩川製鋼所