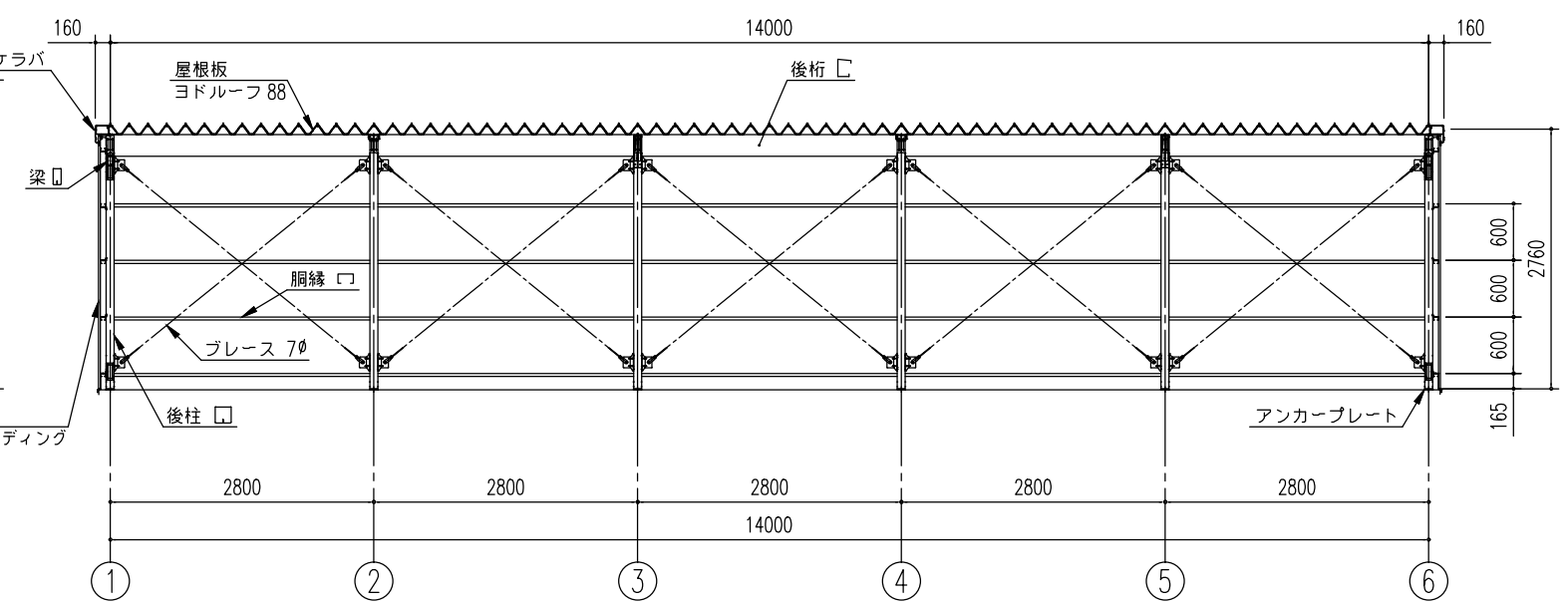
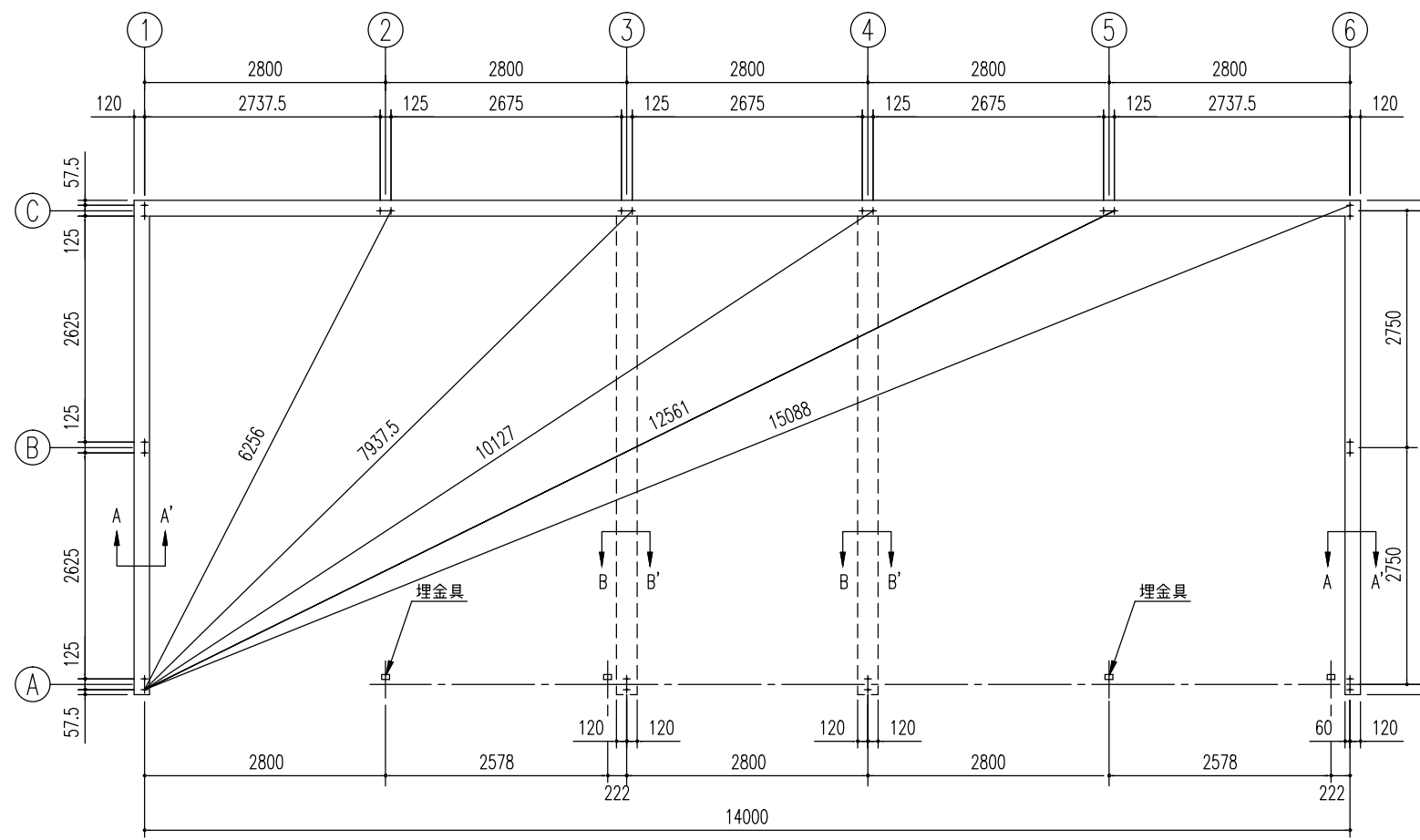


側面断面図 (S=1/80)

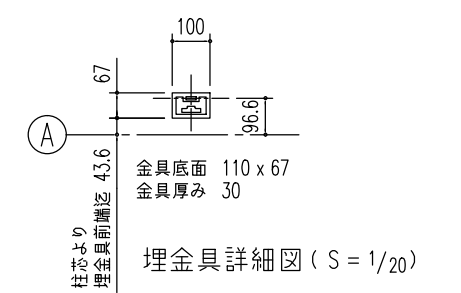
※側面の出入口により、ブレースの配置が変更となる場合があります。



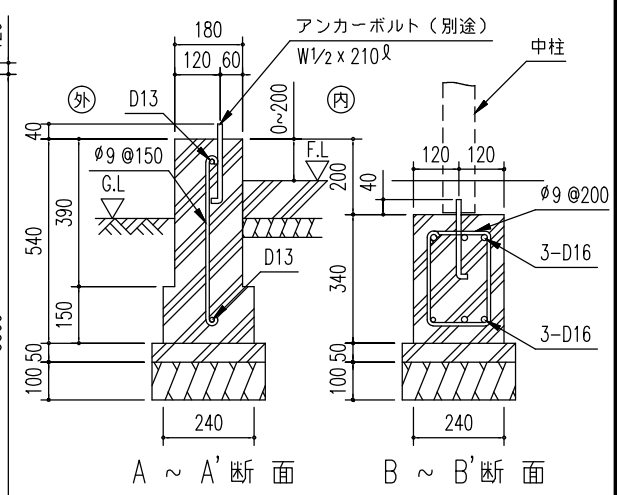
正面断面図 (S=1/80)



基礎伏図 (S=1/80)



アンカーボルトの止結は、ダブルナット等の戻り止めを施す事。



A ~ A' 断面 B ~ B' 断面  
布基礎断面図 (S=1/20)

<下記条件での参考図>  
(地耐力 50kN/m<sup>2</sup> 以上, コンクリート設計基準強度 18N/mm<sup>2</sup> 以上)  
(基準風速 34 m/s, 地表面粗度区分 III)

- 注1) 寒冷地の場合、凍結深度等を考慮し、実情にあわせて設計して下さい。
- 注2) その他現地の実情にあわせて設計して下さい。
- 注3) 間仕切りが付く場合は、間仕切り部分に布基礎が必要です。

### SOB-14257MBE 型

|      |                    |                     |
|------|--------------------|---------------------|
| 建築面積 | 77.0m <sup>2</sup> | (間口柱芯寸法) × (奥行柱芯寸法) |
|------|--------------------|---------------------|

#### 構造耐力上主要な部分の部材

| 部材表         | 形状                  | 板厚    | 使用材料                                    | 有効細長比 |
|-------------|---------------------|-------|---|-------|
| 柱           | □ - 85 x 85         | 1.6mm | JIS G3312 塗装溶融亜鉛めっき鋼板 CGCC              | 102   |
| 柱           | □ - 85 x 85         | 2.3mm | 塗装溶融亜鉛めっき鋼板                             | 104   |
| 梁           | □ - 100 x 50        | 1.6mm | JIS G3312 塗装溶融亜鉛めっき鋼板 CGCC              | -     |
| 梁 (55A-55B) | □ - 400 x 42.5 x 30 | 2.3mm | 塗装溶融亜鉛めっき鋼板                             | -     |
| 桁 (前)       | □ - 280 x 92 x 25   | 2.3mm | 塗装溶融亜鉛めっき鋼板                             | -     |
| 桁 (中)       | □ - 280 x 92 x 25   | 2.3mm | 塗装溶融亜鉛めっき鋼板                             | -     |
| 桁 (後)       | □ - 230 x 150 x 35  | 1.2mm | JIS G3322 塗装溶融55%アルミニウム-亜鉛合金めっき鋼板 CGLCC | -     |
| ブレース        | -                   | 7.0φ  | JIS G3101 一般構造用圧延鋼材 SS400               | -     |
| ブレース        | -                   | 10.7φ | JIS G3101 一般構造用圧延鋼材 SS400               | -     |
| ターンバックル     | -                   | -     | JIS A5541 建築用ターンバックル鋼 STKM13A           | -     |
| アンカープレート    | -                   | 9.0mm | JIS G3101 一般構造用圧延鋼材 SS400               | -     |

#### 構造耐力上主要な部分以外の部材

| 部材表     | 形状                        | 板厚    | 使用材料                                    |
|---------|---------------------------|-------|---|
| 胴縁      | □ - 54 x 33 x 10          | 1.6mm | JIS G3312 塗装溶融亜鉛めっき鋼板 CGCC              |
| 屋根      | ヨドルーフ 88<br>4mm発泡ポリエチレン貼り | 0.5mm | JIS G3322 塗装溶融55%アルミニウム-亜鉛合金めっき鋼板 CGLCC |
| 壁       | ヨド角波サイディング800N型           | 0.4mm | JIS G3322 塗装溶融55%アルミニウム-亜鉛合金めっき鋼板 CGLCC |
| 鼻隠し・ケラバ | -                         | 0.6mm | JIS G3322 塗装溶融55%アルミニウム-亜鉛合金めっき鋼板 CGLCC |
| 桁補強 (前) | -                         | 1.6mm | JIS G3312 塗装溶融亜鉛めっき鋼板 CGCC              |
| 桁補強 (後) | -                         | 1.0mm | JIS G3322 塗装溶融55%アルミニウム-亜鉛合金めっき鋼板 CGLCC |
| シャッター   | -                         | 0.5mm | JIS G3322 塗装溶融55%アルミニウム-亜鉛合金めっき鋼板 CGLCC |
| 前板 (H)  | -                         | 1.0mm | JIS G3322 塗装溶融55%アルミニウム-亜鉛合金めっき鋼板 CGLCC |
| トイ      | 塩ビ製 角樋                    | -     | -                                       |

|     |                      |
|-----|----------------------|
| 名称  | ヨド倉庫 (布基礎)           |
| 機種名 | SOB-14257MBE 型 (2/2) |

株式会社 淀川製鋼所