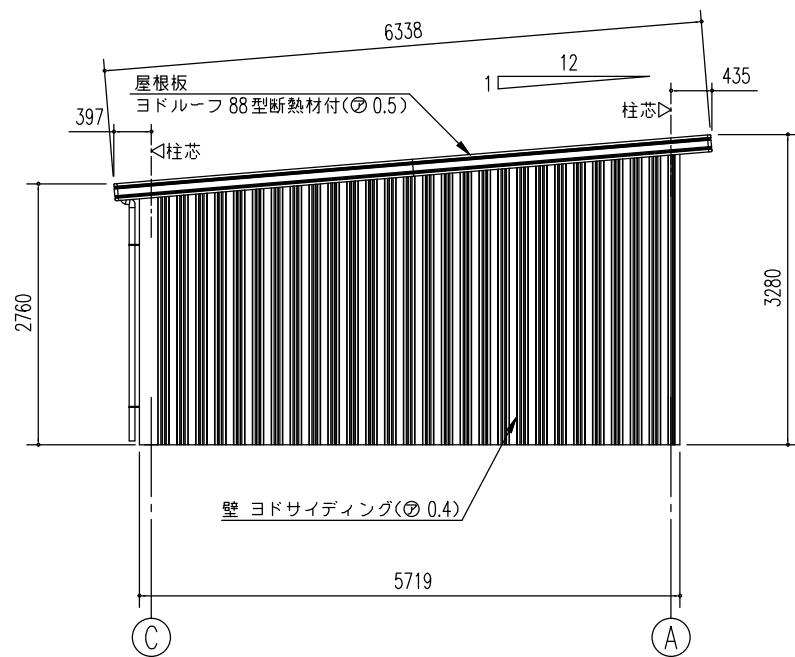


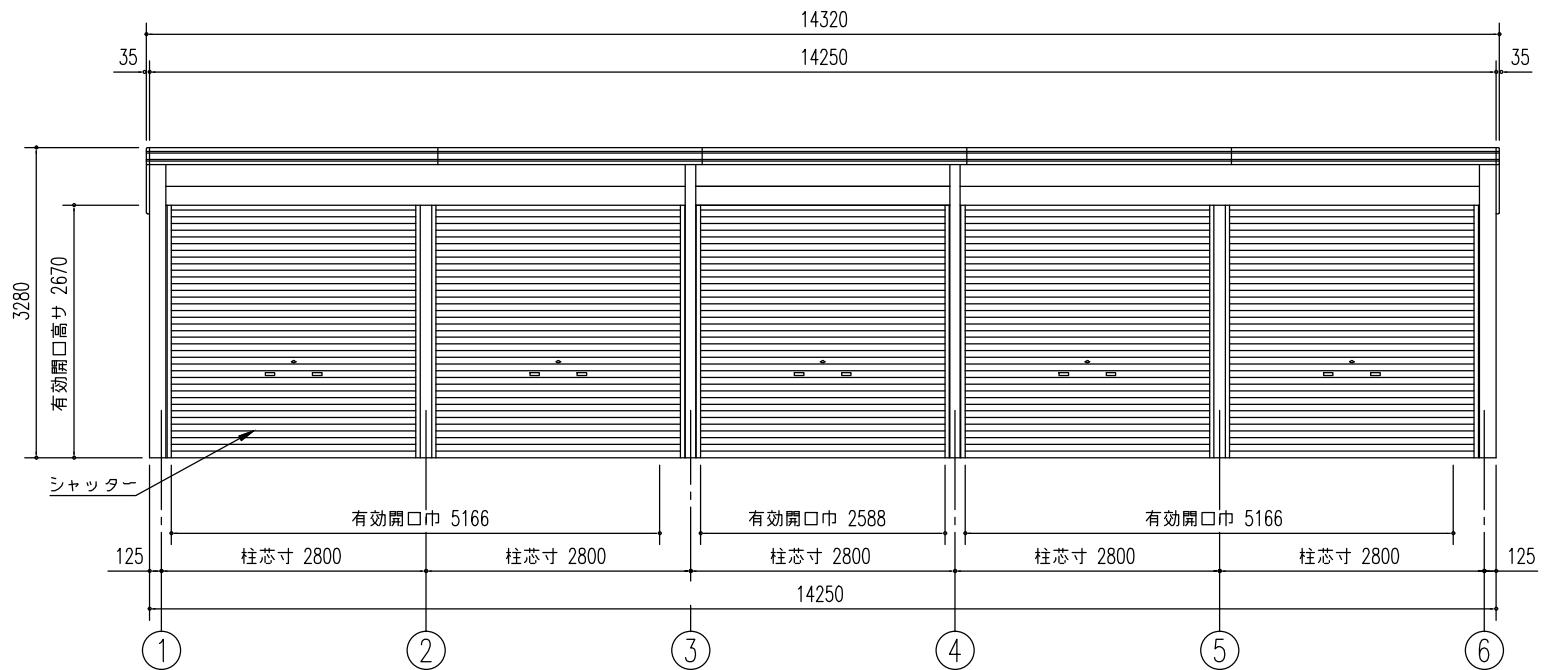
小屋伏図 (S=1/80)

▷は、ブレース7φとする。
 ▶は、ブレース10.7φとする。

平面図 (S=1/80)



側面立面図 (S=1/80)



正面立面図 (S=1/80)

名称 **ヨド倉庫(ベタ基礎)**
 機種名 **SOB-14257MBD型(1/2)**

株式会社 **淀川製鋼所**