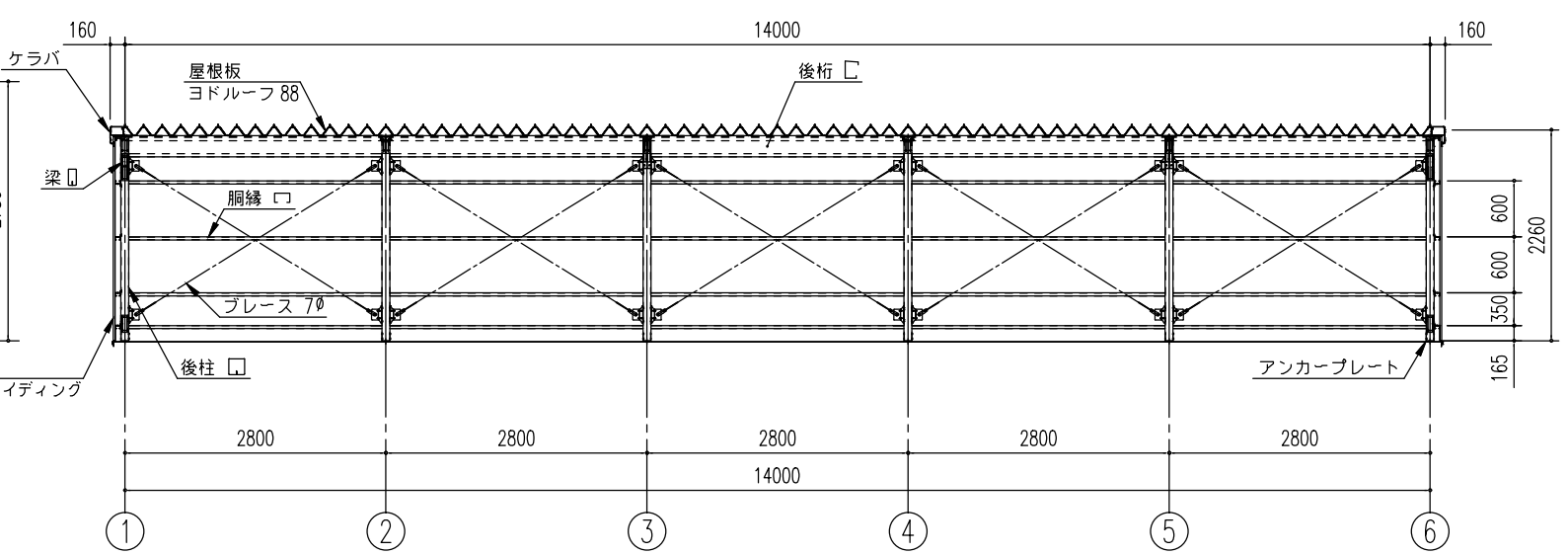
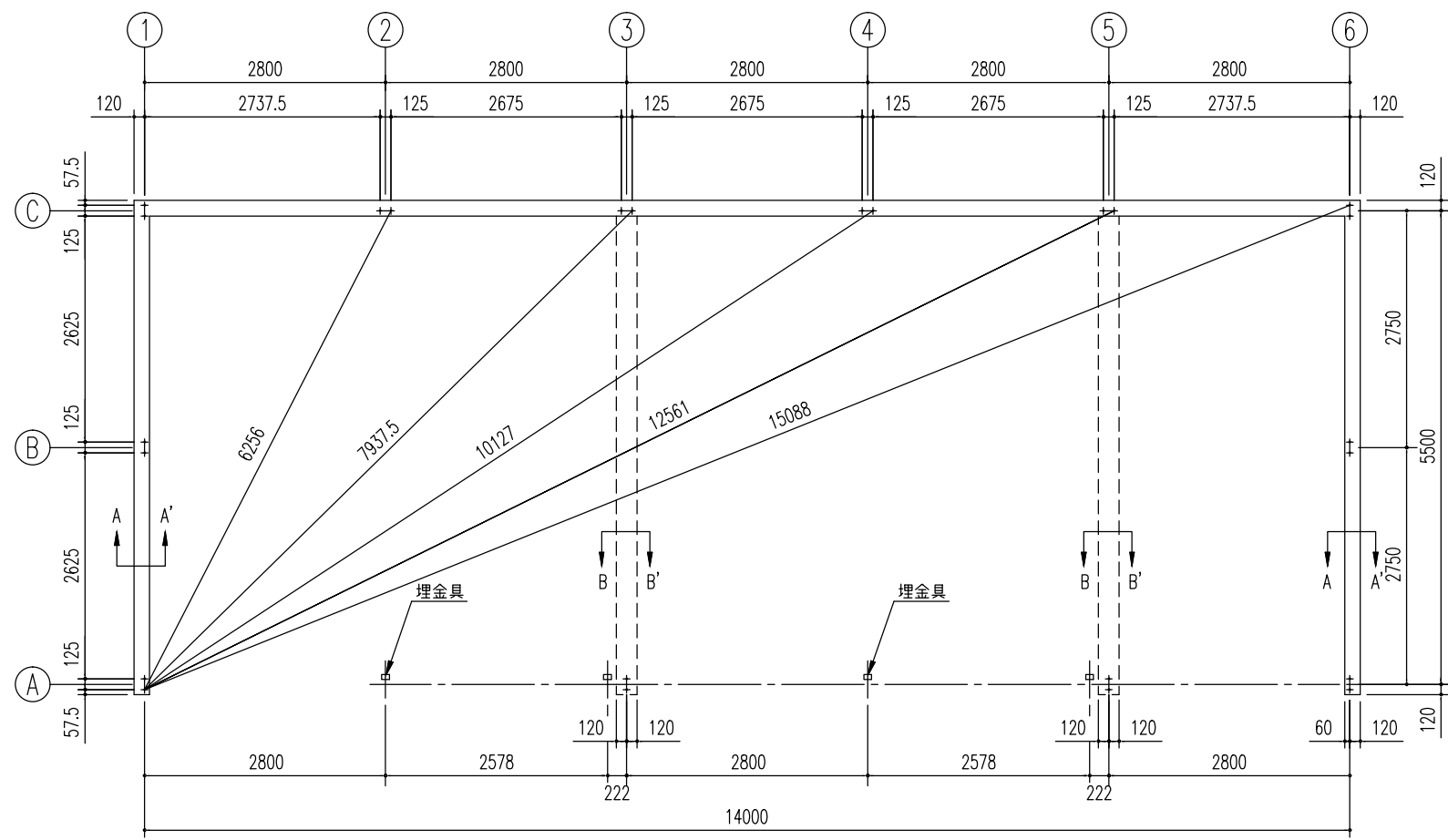


側面断面図 (S=1/80)

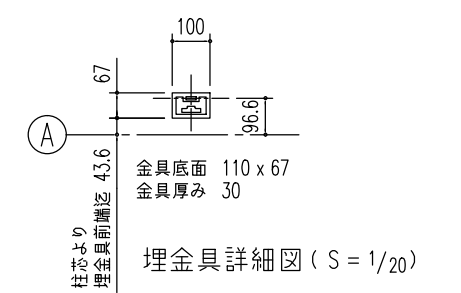
※側面の出入口により、ブレースの配置が変更となる場合があります。



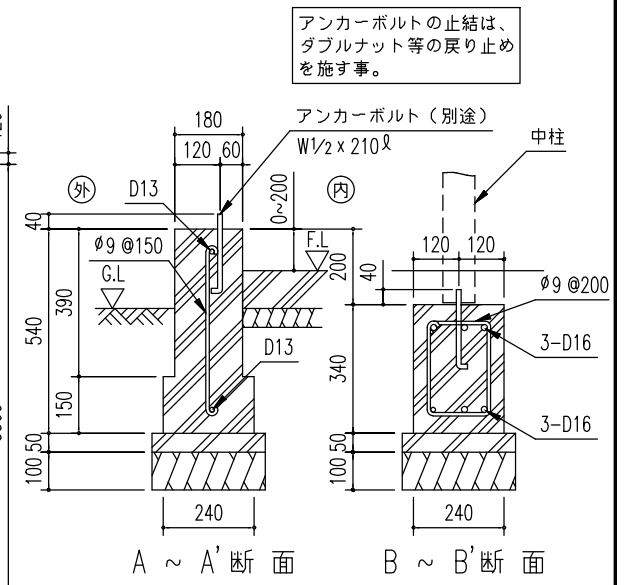
正面断面図 (S=1/80)



基礎伏図 (S=1/80)



埋金具詳細図 (S=1/20)



布基礎断面図 (S=1/20)

＜下記条件での参考図＞  
 (地耐力 50kN/m<sup>2</sup> 以上、コンクリート設計基準強度 18N/mm<sup>2</sup> 以上)  
 (基準風速 34 m/s, 地表面粗度区分 III)

- 注1) 寒冷地の場合、凍結深度等を考慮し、実情にあわせて設計して下さい。
- 注2) その他現地の実情にあわせて設計して下さい。
- 注3) 間仕切りが付く場合は、間仕切り部分に布基礎が必要です。

### SOB-14257LAE 型

建築面積	77.0m <sup>2</sup>	(間口柱芯寸法) × (奥行柱芯寸法)
------	--------------------	---------------------

構造耐力上主要な部分の部材				
部材表	形状	板厚	使用材料	有効補長比
柱	□ 85 x 85	1.6mm	JIS G3312 塗装溶融亜鉛めっき鋼板 CGCC	87
柱	□ 85 x 85	2.3mm	塗装溶融亜鉛めっき鋼板	88
梁	□ 100 x 50	1.6mm	JIS G3312 塗装溶融亜鉛めっき鋼板 CGCC	-
梁 (55A-55B)	⌋ 400 x 42.5 x 30	2.3mm	塗装溶融亜鉛めっき鋼板	-
桁 (前)	□ 280 x 92 x 25	2.3mm	塗装溶融亜鉛めっき鋼板	-
桁 (中)	□ 280 x 92 x 25	2.3mm	塗装溶融亜鉛めっき鋼板	-
桁 (後)	□ 230 x 150 x 35	1.2mm	JIS G3322 塗装溶融55%アルミニウム-亜鉛合金めっき鋼板 CGLCC	-
ブレース	-	7.0φ	JIS G3101 一般構造用圧延鋼材 SS400	-
ターンバックル	-	-	JIS A5541 建築用ターンバックル鋼 STKM13A	-
アンカープレート	-	9.0mm	JIS G3101 一般構造用圧延鋼材 SS400	-

構造耐力上主要な部分以外の部材				
部材表	形状	板厚	使用材料	
胴縁	□ 54 x 33 x 10	1.6mm	JIS G3312 塗装溶融亜鉛めっき鋼板 CGCC	
屋根	ヨドルーフ88 4mm発泡ポリエチレン貼り	0.5mm	JIS G3322 塗装溶融55%アルミニウム-亜鉛合金めっき鋼板 CGLCC	
壁	ヨド角波サイディング800N型	0.4mm	JIS G3322 塗装溶融55%アルミニウム-亜鉛合金めっき鋼板 CGLCC	
鼻隠し・ケラバ	-	0.6mm	JIS G3322 塗装溶融55%アルミニウム-亜鉛合金めっき鋼板 CGLCC	
桁補強 (前)	-	1.6mm	JIS G3312 塗装溶融亜鉛めっき鋼板 CGCC	
桁補強 (後)	-	1.0mm	JIS G3322 塗装溶融55%アルミニウム-亜鉛合金めっき鋼板 CGLCC	
シッター	-	0.5mm	JIS G3322 塗装溶融55%アルミニウム-亜鉛合金めっき鋼板 CGLCC	
前板 (H)	-	1.0mm	JIS G3322 塗装溶融55%アルミニウム-亜鉛合金めっき鋼板 CGLCC	
トイ	塩ビ製角樋	-	-	

名称 **ヨド倉庫(布基礎)**  
 機種名 **SOB-14257LAE 型 (2/2)**

株式会社 **淀川製鋼所**