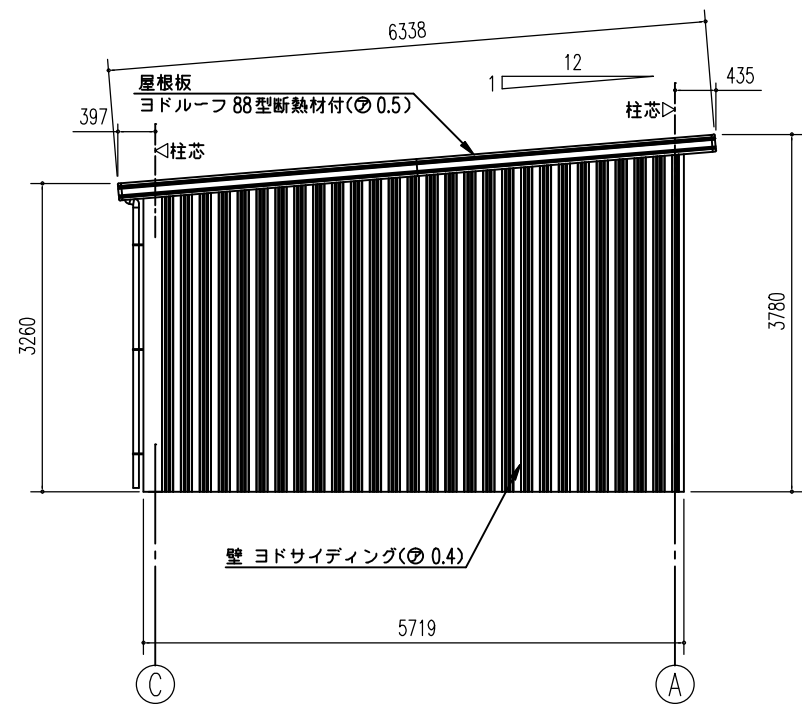


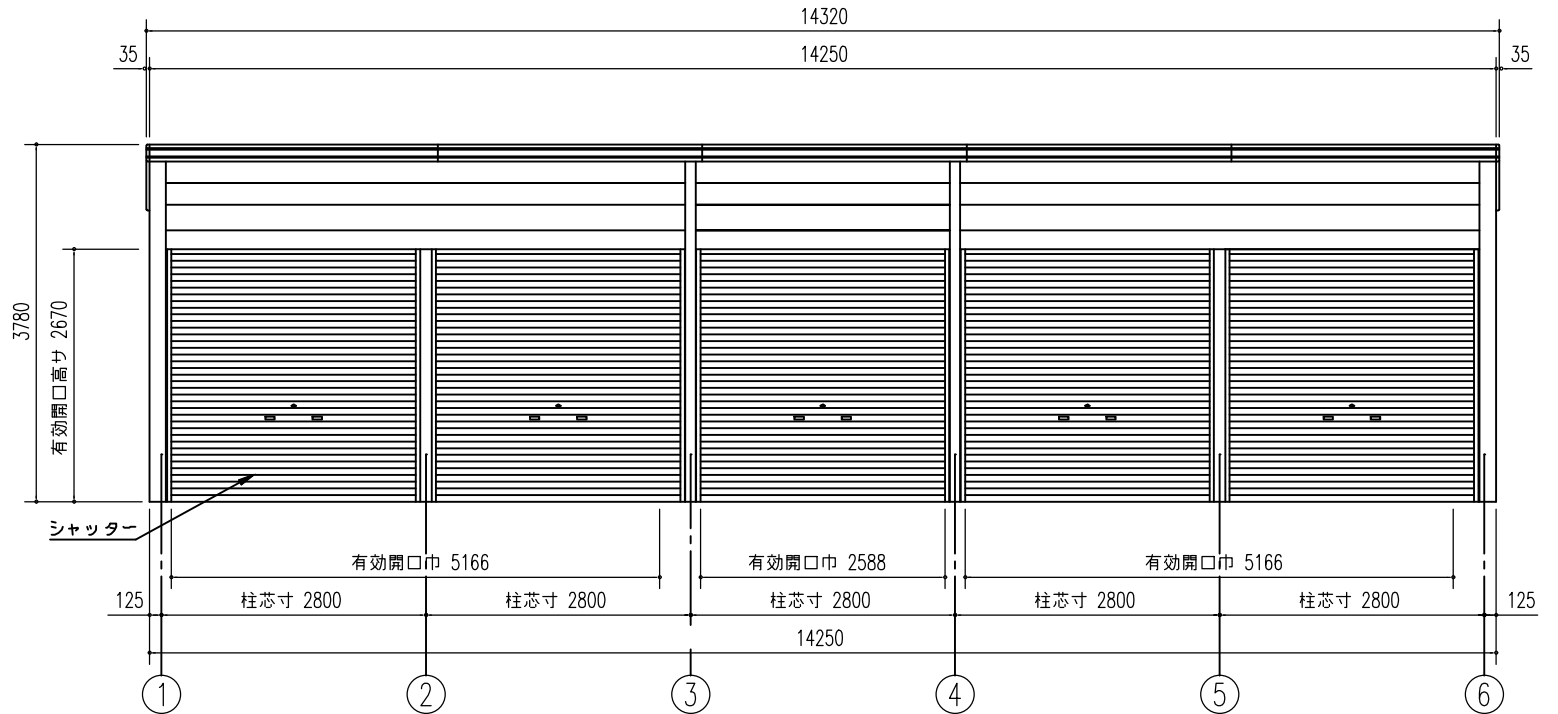
小屋伏図 (S=1/80)

▶は、ブレース10.7φとする。

平面図 (S=1/80)



側面立面図(S=1/80)



正面立面図(S=1/80)

名称 ヨド倉庫(布基礎)
機種名 SOB-14257HBE型(1/2)

株式会社 淀川製鋼所