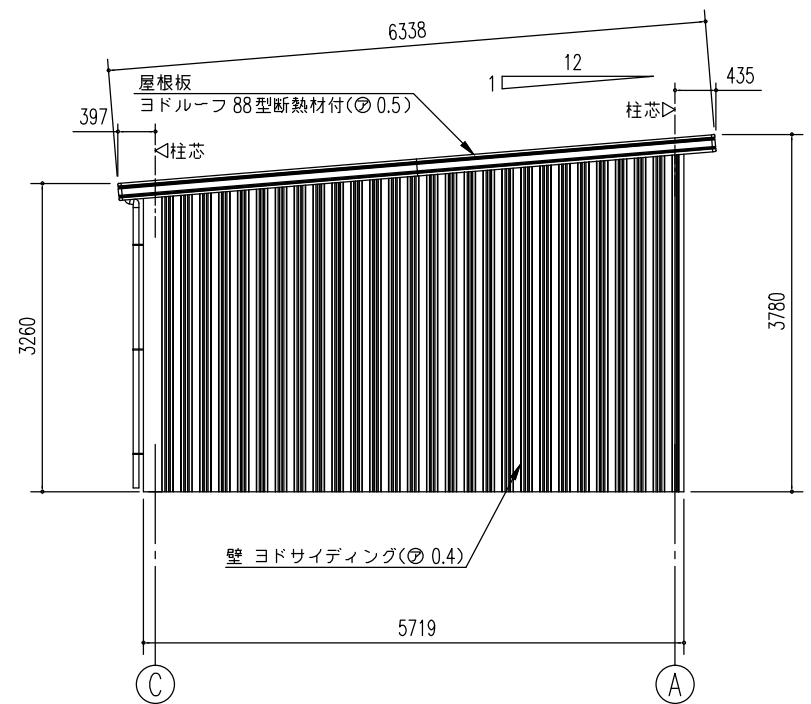


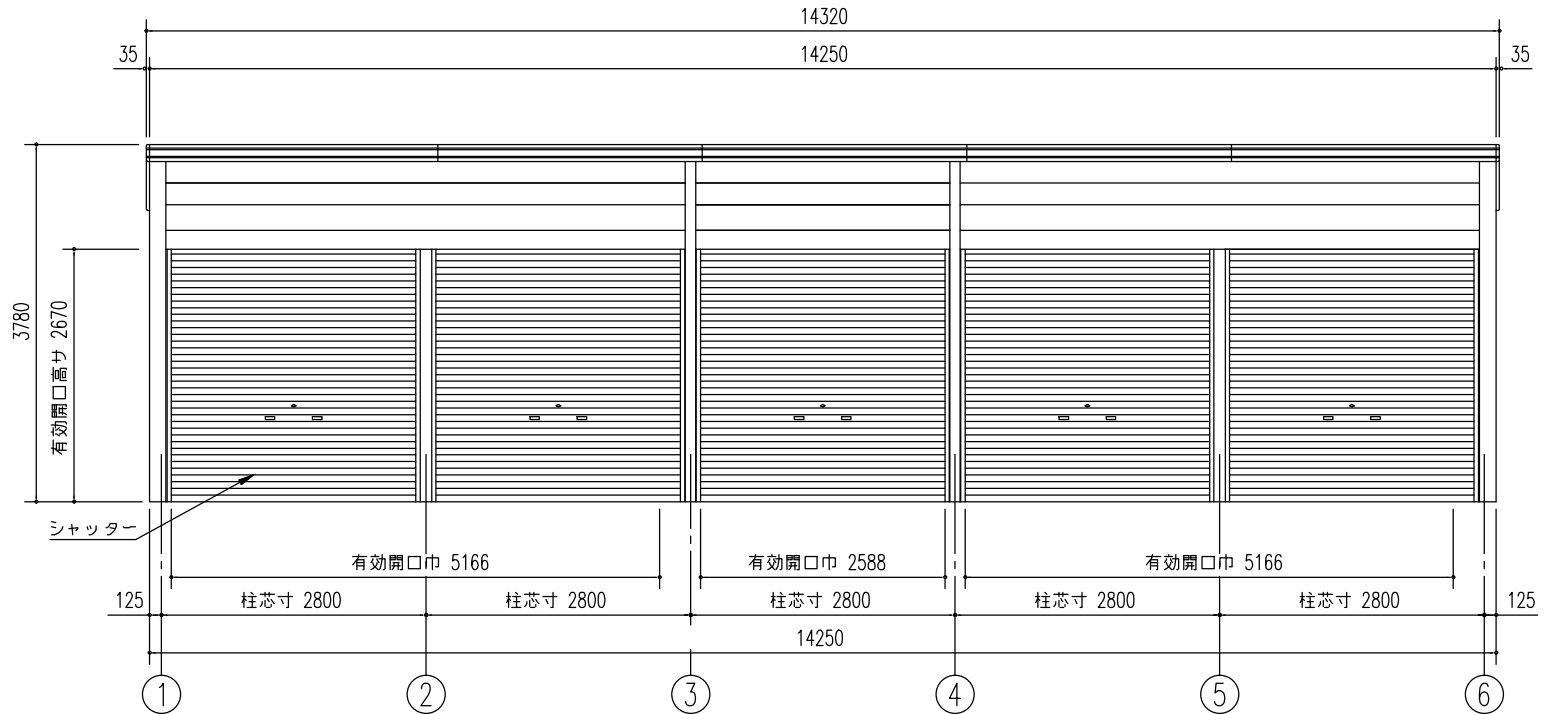
小屋伏図 (S=1/80)

▶は、ブレース10.7φとする。

平面図 (S=1/80)



側面立面図 (S=1/80)



正面立面図 (S=1/80)

名称	ヨド倉庫(ベタ基礎)	株式会社 淀川製鋼所
機種名	SOB-14257HBD型(1/2)	