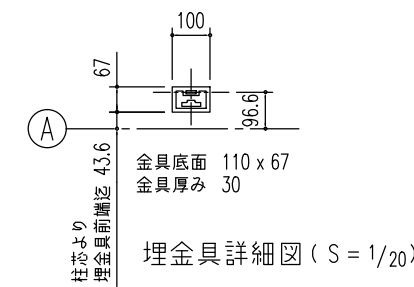


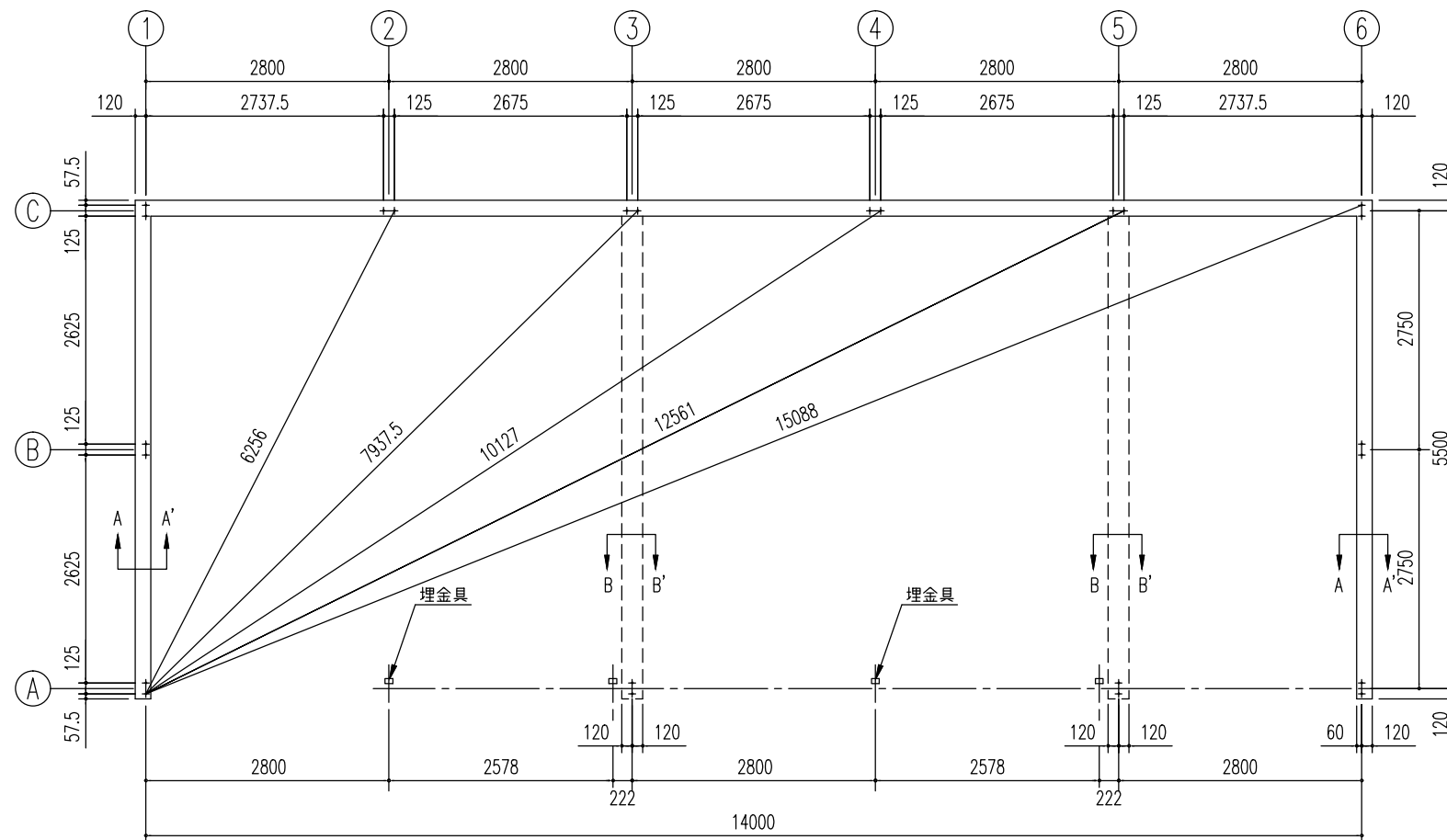
側面断面図 (S=1/80)

正面断面図 (S=1/80)

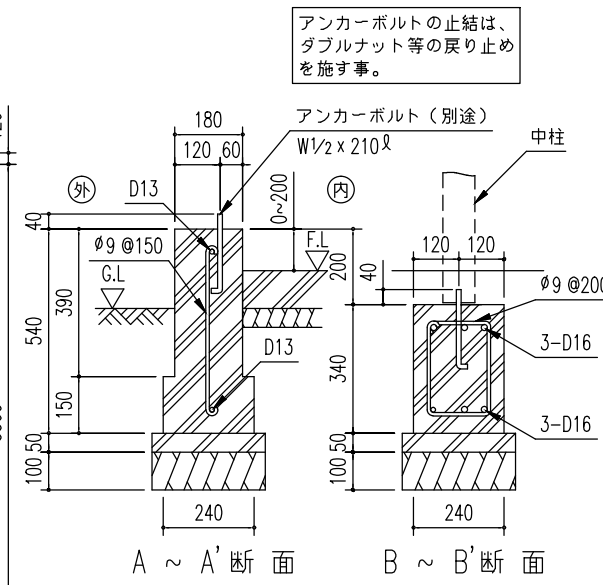
※側面の出入口により、ブレースの配置が変更となる場合があります。



埋金具詳細図 (S=1/20)



基礎伏図 (S=1/80)



A ~ A' 断面 B ~ B' 断面
布基礎断面図 (S=1/20)

＜下記条件での参考図＞
(地耐力 50kN/m² 以上、コンクリート設計基準強度 18N/mm² 以上)
(基準風速 34 m/s, 地表面粗度区分 III)

- 注1) 寒冷地の場合、凍結深度等を考慮し、実情にあわせて設計して下さい。
- 注2) その他現地の実情にあわせて設計して下さい。
- 注3) 間仕切りが付く場合は、間仕切り部分に布基礎が必要です。

SOB-14257HAE 型

| | | |
|------|--------------------|---------------------|
| 建築面積 | 77.0m ² | (間口柱芯寸法) × (奥行柱芯寸法) |
|------|--------------------|---------------------|

| 部材表 | 形状 | 板厚 | 使用材料 | 有効補長比 |
|-------------|-------------------|-------|---|-------|
| 柱 | □ 85 x 85 | 2.3mm | 塗装溶融亜鉛めっき鋼板 | 120 |
| 梁 | □ 100 x 50 | 1.6mm | JIS G3312 塗装溶融亜鉛めっき鋼板 CGCC | - |
| 梁 (55A-55B) | □ 400 x 42.5 x 30 | 2.3mm | 塗装溶融亜鉛めっき鋼板 | - |
| 桁 (前) | □ 280 x 92 x 25 | 2.3mm | 塗装溶融亜鉛めっき鋼板 | - |
| 桁 (中) | □ 280 x 92 x 25 | 2.3mm | 塗装溶融亜鉛めっき鋼板 | - |
| 桁 (後) | □ 230 x 150 x 35 | 1.2mm | JIS G3322 塗装溶融55%アルミニウム-亜鉛合金めっき鋼板 CGLCC | - |
| ブレース | - | 10.7φ | JIS G3101 一般構造用圧延鋼材 SS400 | - |
| タンパックスル | - | - | JIS A5541 建築用タンパックスル STKM13A | - |
| アンカープレート | - | 9.0mm | JIS G3101 一般構造用圧延鋼材 SS400 | - |

| 部材表 | 形状 | 板厚 | 使用材料 |
|---------|--------------------------|-------|---|
| 胴縁 | □ 54 x 33 x 10 | 1.6mm | JIS G3312 塗装溶融亜鉛めっき鋼板 CGCC |
| 屋根 | ヨドルーフ88 4mm発泡ポリエチレン貼り | 0.5mm | JIS G3322 塗装溶融55%アルミニウム-亜鉛合金めっき鋼板 CGLCC |
| 壁 | ヨド角波サイディング800N型 | 0.4mm | JIS G3322 塗装溶融55%アルミニウム-亜鉛合金めっき鋼板 CGLCC |
| 鼻隠し・ケラバ | - | 0.6mm | JIS G3322 塗装溶融55%アルミニウム-亜鉛合金めっき鋼板 CGLCC |
| 桁補強 (前) | - | 1.6mm | JIS G3312 塗装溶融亜鉛めっき鋼板 CGCC |
| 桁補強 (後) | - | 1.0mm | JIS G3322 塗装溶融55%アルミニウム-亜鉛合金めっき鋼板 CGLCC |
| シッター | - | 0.5mm | JIS G3322 塗装溶融55%アルミニウム-亜鉛合金めっき鋼板 CGLCC |
| 前板 (H) | - | 1.0mm | JIS G3322 塗装溶融55%アルミニウム-亜鉛合金めっき鋼板 CGLCC |
| トイ | 塩ビ製角樋 | - | - |

名称 **ヨド倉庫(布基礎)**
機種名 **SOB-14257HAE型(2/2)**

株式会社 **淀川製鋼所**